

Interruttore di finecorsa in custodia metallica

D I

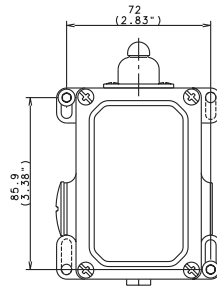
Alloggiamento pesante per impiego aziendale in condizioni disagiati, struttura particolarmente robusta dei sistemi di azionamento e di commutazione, classe di protezione IP 65



- Struttura dei contatti stabile
- boccole di guida resistenti all'usura
- vasto assortimento di attuatori
- organi di contatto lento e di avanzam. rapido
- 2 dimensioni di custodie per blocchi di commutazione multipolari
- contatti chiusi a riposo con interruzione forzata (a seconda del modello)
- funzione di protezione persone → (a seconda del modello)
- classe di protezione IP 65 secondo VDE 0470 T1
- custodia: alluminio pressofuso
- coperchio: lamiera di alluminio
- attuatore ruotabile in 4 passi x 90° (a seconda del modello)
- entrate cavo serie di modelli D I : 2 x M 20 x 1,5
- denominazione collegam. secondo DIN EN 50013
- approvazioni internazionali
- fissaggio: 4 asole di allineamento per viti M 5

- Su richiesta: serie di modelli D II (2x M 20 x 1,5) per funzioni di commutazione ampliate

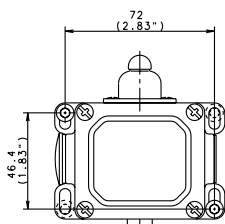
Tipo D II



Vantaggi del montaggio

- 2 entrate cavo per cablaggi passanti
- area di collegamento dalle ampie dimensioni
- viti del coperchio imperdibili

Tipo D I

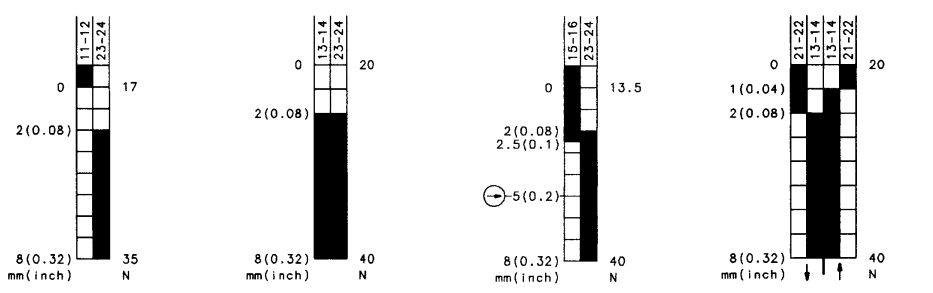
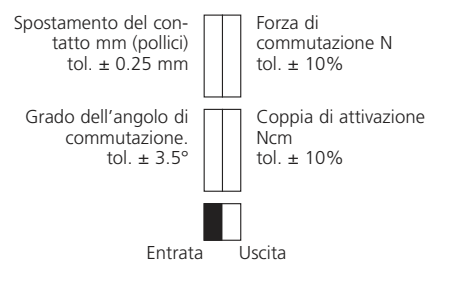


Schema di collegamento

Organo di contatto	Funzione di commutaz.	Contatti dell'interruttore	Designazione	Tensione	Corrente perm.
lento	contatto in scambio	1NC/1NO	U1	500 V	16 A
lento	contatto in scambio	1NC/1NO	U11	500 V	16 A
lento	contatto in scambio sovrapposto	1NC/1NO	UV1/UV1Z	400 V	16 A
lento	contatto in scambio	2NC/2NO	U2	500 V	16 A
lento	contatto NO	2S	E2	400 V	16 A
lento	contatto NC	1NC	A1Z	400 V	16 A
lento	contatto NC	3NC	A3Z	400 V	16 A
di avanzam. in tens.	contatto in scambio	1NC/1NO	SU1	500 V	16 A
di avanzam. in tens.	contatto in scambio	2NC/2NO	SU2	500 V	16 A

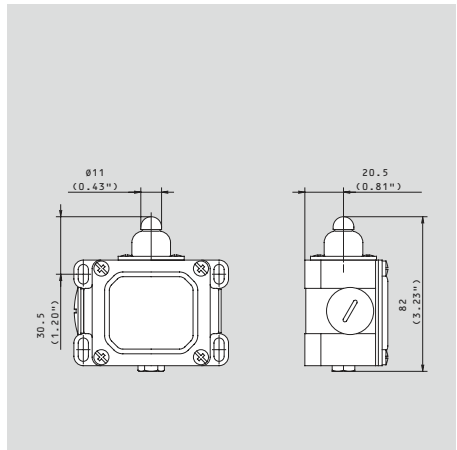
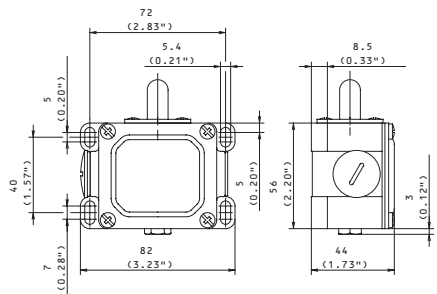


Denominazione modello	D-U1 w	D-E2 w	D-UV1Z w	D-SU1 w
Codice articolo	604.1103.002	604.1803.046	604.1303.134	604.1153.156
Schema				
⊕ Apertura forzata secondo IEC 947-5-1 cap. 3				
Za: contatto in scambio isolato e non galvanico				
Zb: contatto in scambio a isolamento galvanico			⊕ Zb	
Organo di contatto lento/organo di avanzam. rapido	●/-	●/-	●/-	-/●
Guarnizione interna (iw)/esterna (w)	w	w	w	w



Tensione	max.	500 V AC	400 V AC	400 V AC	500 V AC
Corrente permanente	max.	16 A	16 A	16 A	16 A
Corrente di inserzione secondo IEC 947-5-1 AC 15/DC 13		●	●	●	●
Frequenza di commutazione	max.	100/min.	100/min.	100/min.	100/min.
Durata meccanica - numero di commutazioni		10 x 10 ⁵	10 x 10 ⁵	10 x 10 ⁵	10 x 10 ⁵
Temperatura ambiente	min./max.	-30 °C/+80 °C -22 °F/+176 °F	-30 °C/+80 °C -22 °F/+176 °F	-30 °C/+80 °C -22 °F/+176 °F	-30 °C/+80 °C -22 °F/+176 °F
Approvazioni		CSA	CSA	CSA	CSA
Peso		0,27 kg/0,60 lb	0,27 kg/0,60 lb	0,27 kg/0,60 lb	0,27 kg/0,60 lb
Tipo a magazzino/consegna secondo accordi		●/-	●/-	●/-	●/-

Tutte le misure sono in mm o in pollici

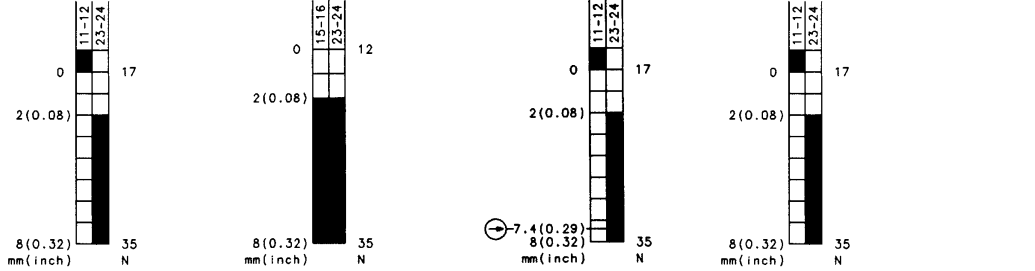




Denominazione modello
Codice articolo
 Schema
 ⊕ Apertura forzata secondo IEC 947-5-1 cap. 3
 Za: contatto in scambio isolato e non galvanico
 Zb: contatto in scambio a isolamento galvanico
 Organo di contatto lento/organo di avanzam. rapido
 Guarnizione interna (iw)/esterna (w)

D-U1 Pw	D-E2 Pw	D-U1Z Rw	D-U1 Rw
604.1113.006	604.1813.050	604.1118.229	604.1118.008
-	-	⊕ Za	-
●/-	●/-	●/-	●/-
w	w	w	w

Spostamento del contatto mm (pollici) tol. ± 0.25 mm
 Forza di commutazione N tol. ± 10%
 Grado dell'angolo di commutazione tol. ± 3.5°
 Coppia di attivazione Ncm tol. ± 10%
 Entrata Uscita



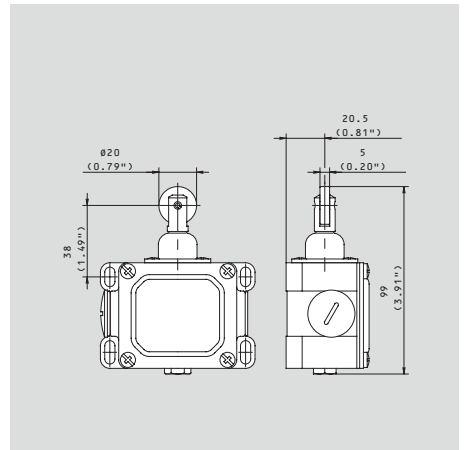
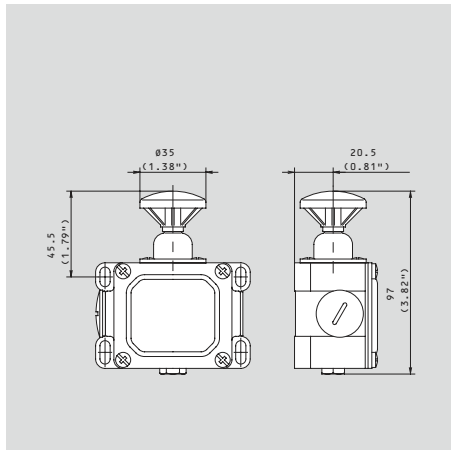
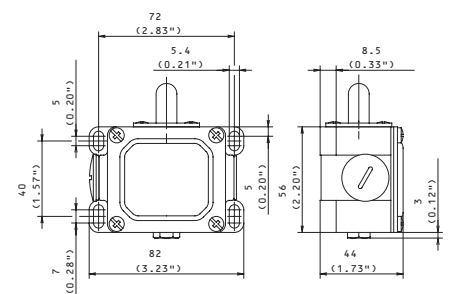
Tensione max.
 Corrente permanente max.
 Corrente di inserzione secondo IEC 947-5-1 AC 15/DC 13
 Frequenza di commutazione max.
 Durata meccanica - numero di commutazioni
 Temperatura ambiente min./max.

500 V AC	400 V AC	500 V AC	500 V AC
16 A	16 A	16 A	16 A
●	●	●	●
100/min.	100/min.	100/min.	100/min.
10 x 10 ⁶	10 x 10 ⁶	10 x 10 ⁶	10 x 10 ⁶
-30 °C/+80 °C	-30 °C/+80 °C	-30 °C/+80 °C	-30 °C/+80 °C
-22 °F/+176 °F	-22 °F/+176 °F	-22 °F/+176 °F	-22 °F/+176 °F

Approvazioni
 Peso
 Tipo a magazzino/consegna secondo accordi

CSA	CSA	CSA	CSA
0,28 kg/0,62 lb	0,28 kg/0,62 lb	0,28 kg/0,62 lb	0,28 kg/0,62 lb
●/-	●/-	●/-	●/-

Tutte le misure sono in mm o in pollici





D-UV1Z Rw 604.1318.140	D-SU1 Rw 604.1168.162	D-U1 Hw 604.1121.010	D-SU1 Hw 604.1171.164	D-U1 AH 604.1135.019	D-SU1 AH 604.1185.173
⊖ Zb	-	-	-	-	-
●/-	-/●	●/-	-/●	●/-	-/●
W	W	W	W	iW	iW
400 V AC	500 V AC	500 V AC	500 V AC	500 V AC	500 V AC
16 A	16 A	16 A	16 A	16 A	16 A
●	●	●	●	●	●
100/min.	100/min.	100/min.	100/min.	100/min.	100/min.
10 x 10 ⁵	10 x 10 ⁵	10 x 10 ⁵	10 x 10 ⁵	10 x 10 ⁵	10 x 10 ⁵
-30 °C/+80 °C	-30 °C/+80 °C	-30 °C/+80 °C	-30 °C/+80 °C	-30 °C/+80 °C	-30 °C/+80 °C
-22 °F/+176 °F	-22 °F/+176 °F	-22 °F/+176 °F	-22 °F/+176 °F	-22 °F/+176 °F	-22 °F/+176 °F
CSA	CSA	CSA	CSA	CSA	CSA
0,28 kg/0,62 lb	0,28 kg/0,62 lb	0,33 kg/0,73 lb	0,33 kg/0,73 lb	0,40 kg/0,88 lb	0,40 kg/0,88 lb
●/-	●/-	●/-	●/-	●/-	●/-

