

Interruttore di finecorsa con custodia in materiale isolante

Biggy

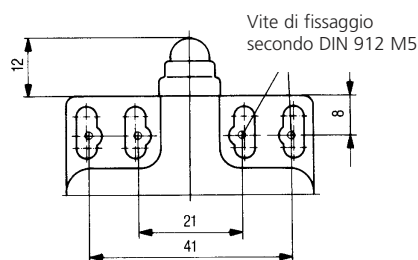
con 4 diversi tipi di montaggio,
 classe di protezione IP 65,
 con coperchio a scatto
 e 2 entrate cavo M 16 x 1,5



- Largo assortimento di attuatori
- organi di avanzamento rapido e organi di contatto lento
- separazione galvanica del ponte di contatto
- contatti chiusi a riposo con interruzione forzata
- funzione di protezione persone (a seconda del modello)
- classe di protezione IP 65 secondo VDE 0470 T1
- custodia e coperchio in PA 6 autoestinguente (UL-94-V0)
- attuatori ruotabili in 4 passi x 90°
- impostazione di base della leva (AH) regolabile gradualmente
- entrata cavo 2 x M 16 x 1,5
- denominazione collegamento secondo DIN EN 50013
- approvazioni internazionali

Materiale di fissaggio

- a) 2 asole di allineamento (distanza 22) per viti M 4
- b) 2 asole (distanza 42) per viti M 4
- c) 2 fori tondi (distanza 21) per viti M 5 per applicazioni di sicurezza



- d) 2 fori tondi (distanza 41) per viti M 5 per applicazioni di sicurezza, senza fissaggio aggiuntivo

Vantaggi del montaggio

- Doppia entrata cavo per cablaggio passante
- coperchio a scatto apribile con cacciavite
- coperchio apribile a 135° (superando i 135° quest'ultimo può essere staccato dalla cerniera)
- la copertura protegge la zona contatti durante il montaggio
- collegamenti a vite con morsetti autosollevanti
- copertura trasparente per la regolazione e il controllo ottico
- guarnizione autoadesiva integrata nel coperchio
- semplice chiusura del coperchio (a pressione)



Opzioni

- Chiusura con bloccaggio a contatto (bloccaggio a tensione sicuro)
- visualizzazione dello stato del commutatore grazie a un diodo a emissione luminosa (LED protetto dalla custodia, visualizzazione attraverso coni di focalizzazione)
- vite per un ulteriore bloccaggio di sicurezza del coperchio

Accessori vedi appendice

Schema di collegamento

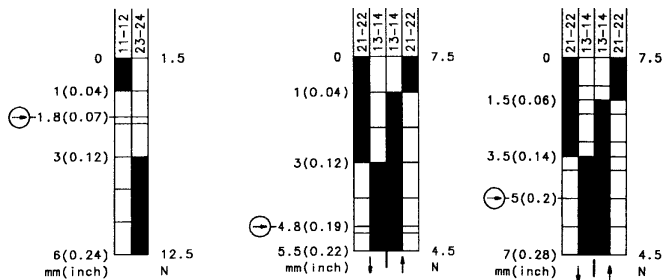
| Organo di contatto | Funzione di commutaz. | Contatti dell'interruttore | Designazione | Tensione | Corrente permanente |
|------------------------------|-----------------------|----------------------------|--------------|----------|---------------------|
| Organo di contatto lento | contatto in scambio | 1NC/1NO | U1/U1Z | 500 V | 10 A |
| Organo di avanzamento rapido | contatto in scambio | 1NC/1NO | SU1Z | 500 V | 10 A |



Denominazione modello
Codice articolo
 Schema
 ⊕ Apertura forzata secondo IEC 947-5-1 cap. 3
 Za: contatto in scambio isolato e non galvanico
 Zb: contatto in scambio a isolamento galvanico
 Organo di contatto lento/organo di avanzam. rapido
 Guarnizione interna (iw)/esterna (w)

| BI-U1Z w | BI-SU1Z w | BI-SU1Z Hw |
|---------------------|---------------------|---------------------|
| 608.5103.001 | 608.5153.008 | 608.5171.017 |
| | | |
| ⊕ Zb | ⊕ Zb | ⊕ Zb |
| ●/- | -/● | -/● |
| w | w | w |

Spostamento del contatto mm (pollici) tol. ± 0.25 mm
 Forza di commutazione N tol. ± 10%
 Grado d'angolo di commutaz. tol. ± 3.5°
 Coppia di attivazione Ncm tol. ± 10%
 Entrata Uscita



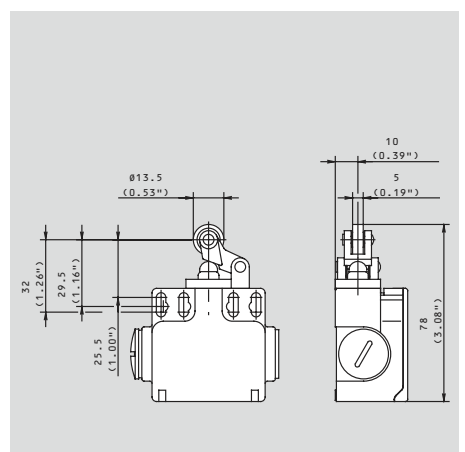
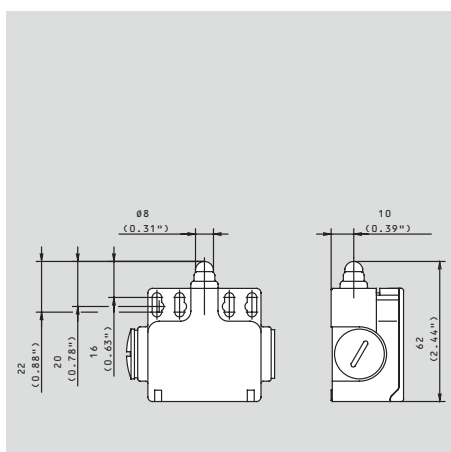
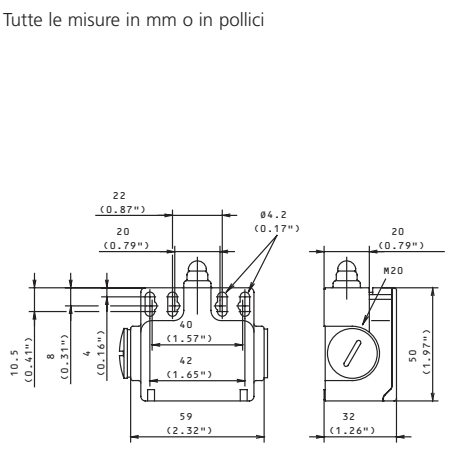
Tensione max.
 Corrente permanente max.
 Corrente di inserz. secondo IEC 947-5-1 AC 15/DC 13
 Frequenza di commutazione max.
 Durata meccanica— numero di commutazioni
 Temperatura ambiente min./max.

| | | |
|----------------------|----------------------|----------------------|
| 500 V AC | 500 V AC | 500 V AC |
| 10 A | 10 A | 10 A |
| ● | ● | ● |
| 100/min. | 100/min. | 100/min. |
| 10 x 10 ⁶ | 10 x 10 ⁶ | 10 x 10 ⁶ |
| -30 °C/+80 °C | -30 °C/+80 °C | -30 °C/+80 °C |
| -22 °F/+176 °F | -22 °F/+176 °F | -22 °F/+176 °F |

Approvazioni
 Peso
 Tipo a magazzino/consegna secondo accordi

| | | |
|-----------------|-----------------|-----------------|
| UL, CSA | UL, CSA | UL, CSA |
| 0,08 kg/0,18 lb | 0,08 kg/0,18 lb | 0,09 kg/0,20 lb |
| ●/- | ●/- | ●/- |

Tutte le misure in mm o in pollici



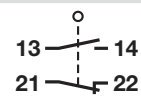
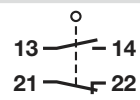
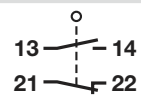
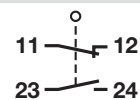


BI-U1Z Riw
608.5117.002

BI-SU1Z Riw
608.5167.009

BI-SU1Z AH
608.5185.012

BI-SU1 AV
608.5186.013



⊖ Zb

⊖ Zb

⊖ Zb

Zb

●/-

-/●

-/●

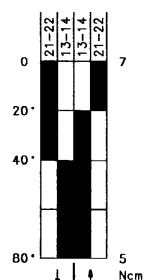
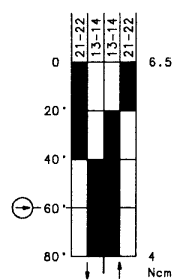
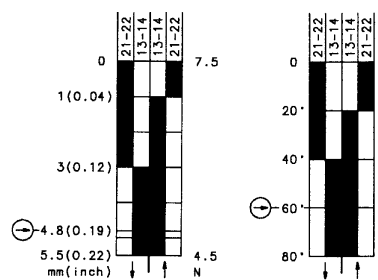
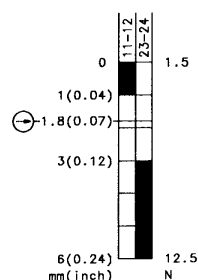
-/●

i/v

i/v

i/v

i/v



500 V AC
10 A

500 V AC
10 A

500 V AC
10 A

500 V AC
10 A

100/min.

100/min.

100/min.

100/min.

10 x 10⁶

10 x 10⁶

10 x 10⁶

10 x 10⁶

-30 °C/+80 °C

-30 °C/+80 °C

-30 °C/+80 °C

-30 °C/+80 °C

-22 °F/+176 °F

-22 °F/+176 °F

-22 °F/+176 °F

-22 °F/+176 °F

UL, CSA

UL, CSA

UL, CSA

UL, CSA

0,08 kg/0,18 lb

0,08 kg/0,18 lb

0,12 kg/0,26 lb

0,13 kg/0,29 lb

●/-

●/-

●/-

●/-

