






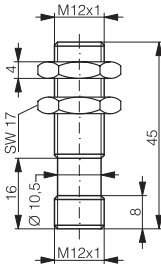
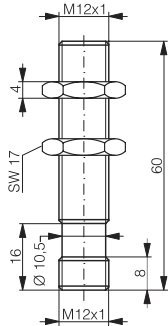
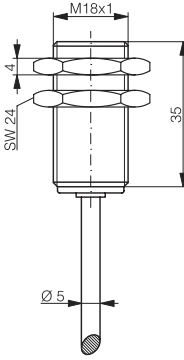
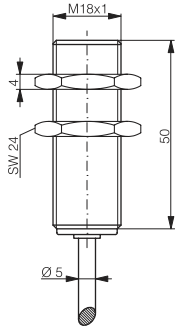
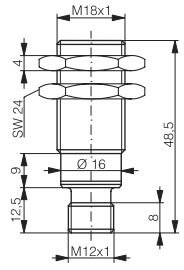
USCITA ANALOGICA

Taglia	M8			M12	
	0 ... 4	0 ... 4	0 ... 4	0 ... 6	0 ... 6
Distanza di intervento mm	0 ... 4	0 ... 4	0 ... 4	0 ... 6	0 ... 6
Materiale custodia	ottone cromato	ottone cromato	ottone cromato	ottone cromato	ottone cromato
Connessione ¹⁾	cavo PUR tipo 3	connettore S8	connettore S12	cavo PUR tipo 7	cavo PUR tipo 7
Grado di protezione	IP 67	IP 67	IP 67	IP 67	IP 67
Frequenza limite -3dB	1'600 Hz	1'600 Hz	1'600 Hz	1'000 Hz	1'000 Hz
Montaggio	quasi a filo	quasi a filo	quasi a filo	quasi a filo	quasi a filo
Dati tecnici ²⁾	Tabella 7	Tabella 7	Tabella 7	Tabella 7	Tabella 7
Uscita in tensione	0... 5V / 0... 10V	0... 5V / 0... 10V	0... 5V / 0... 10V	0... 5V / 0... 10V	0... 5V / 0... 10V
Uscita in corrente	---	---	---	1 ... 5 mA	1 ... 5 mA / 4 ... 20 mA
Collegamento ³⁾	Schema 5	Schema 5	Schema 5	Schema 5	Schema 5
Tensione di alimentazione	10... 30/15... 30VDC*	10... 30/15... 30VDC*	10... 30/15... 30VDC*	10... 30/15... 30VDC*	10... 30/15... 30VDC*
Temp. di funzionamento	-25 ... +70 °C	-25 ... +70 °C	-25 ... +70 °C	-25 ... +70 °C	-25 ... +70 °C**
¹⁾ Lunghezza standard 2m. Cavi speciali o altre lunghezze su richiesta. ²⁾ confrontare a pagina 70 ³⁾ confrontare a pagina 71 ⁴⁾ confrontare a pagina 116					
	Dimensioni: Codici: (in grassetto: tipi preferenziali)				
Non linearizzato:					
Uscite 0...5V / 1...5mA	DW-AD-509-M8***	DW-AS-509-M8-001***	DW-AS-509-M8***	DW-AD-509-M12-120	DW-AD-509-M12
Uscite 0...10V / 4...20mA	DW-AD-509-M8-390***	DW-AS-509-M8-390***	DW-AS-509-M8-393***	DW-AD-509-M12-320***	DW-AD-509-M12-390
Connettore compatibile ⁴⁾		A ... D	G ... N		

* DW-A#-509-M#-320/390 ** A seconda delle condizioni d'impiego, ridotto campo termico di funzionamento per i tipi DW-A#-509-M#-320/390 (confrontare ai fogli tecnici) *** senza uscita in corrente

Per questi prodotti sono disponibili esaurienti fogli tecnici, informazioni applicative, disegni dimensionali, tabelle comparative, chiavi di identificazione, novità, esecuzioni speciali, ulteriori informazioni tecniche, informazioni inerenti alla qualità, sicurezza e norme; nonché gli indirizzi delle nostre rappresentanze ed altro ancora sul sito internet: www.contrinex.com, il cui contenuto viene costantemente aggiornato.

1 Interruttori di prossimità Indutivi
2 Sensori optoelettronici
3 Fibre ottiche
4 Connettori
5 Accessori
6 Lessico
7 Indice

Taglia	M12		M18		
	0 ... 6	0 ... 6	0 ...10	0 ...10	0 ...10
Distanza di intervento mm	0 ... 6	0 ... 6	0 ...10	0 ...10	0 ...10
Materiale custodia	ottone cromato	ottone cromato	ottone cromato	ottone cromato	ottone cromato
Connessione ¹⁾	connettore S12	connettore S12	cavo PUR tipo 7	cavo PUR tipo 7	connettore S12
Grado di protezione	IP 67	IP 67	IP 67	IP 67	IP 67
Frequenza limite -3dB	1'000 Hz	1'000 Hz	500 Hz	500 Hz	500 Hz
Montaggio	quasi a filo	quasi a filo	quasi a filo	quasi a filo	quasi a filo
Dati tecnici ²⁾	Tabella 7	Tabella 7	Tabella 7	Tabella 7	Tabella 7
Uscita in tensione	0... 5 V / 0... 10 V	0... 5 V / 0... 10 V	0... 5 V / 0... 10 V	0... 5 V / 0... 10 V	0... 5 V / 0... 10 V
Uscita in corrente	1 ... 5 mA	1 ... 5 mA / 4... 20 mA	1 ... 5 mA / 4... 20 mA	1 ... 5 mA / 4... 20 mA	1 ... 5 mA / 4... 20 mA
Collegamento ³⁾	Schema 5	Schema 5	Schema 5	Schema 5	Schema 5
Tensione di alimentazione	10... 30/15... 30VDC*	10... 30/15... 30VDC*	10... 30/15... 30VDC*	10... 30/15... 30VDC*	10... 30/15... 30VDC*
Temp. di funzionamento	-25 ... +70 °C	-25 ... +70 °C**	-25 ... +70 °C**	-25 ... +70 °C**	-25 ... +70 °C**
¹⁾ Lunghezza standard 2 m. Cavi speciali o altre lunghezze su richiesta. ²⁾ confrontare a pagina 70 ³⁾ confrontare a pagina 71 ⁴⁾ confrontare a pagina 116					
	Dimensioni:     				
Codici: (in grassetto: tipi preferenziali)					
Non linearizzato:					
Uscite Q...5V / 1...5 mA	DW-AS-509-M12-120	DW-AS-509-M12	DW-AD-509-M18-120	DW-AD-509-M18	DW-AS-509-M18-120
Uscite Q...10V / 4...20 mA	DW-AS-509-M12-320***	DW-AS-509-M12-390	DW-AD-509-M18-320	DW-AD-509-M18-390	DW-AS-509-M18-320
Connettore compatibile ⁴⁾	M, N	M, N			M, N

* DW-A#-509-M##-320/390

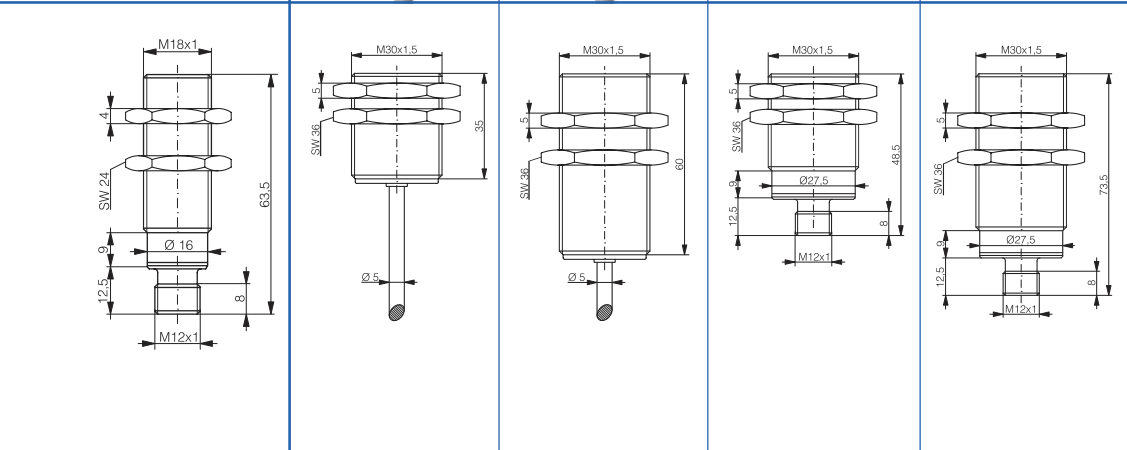
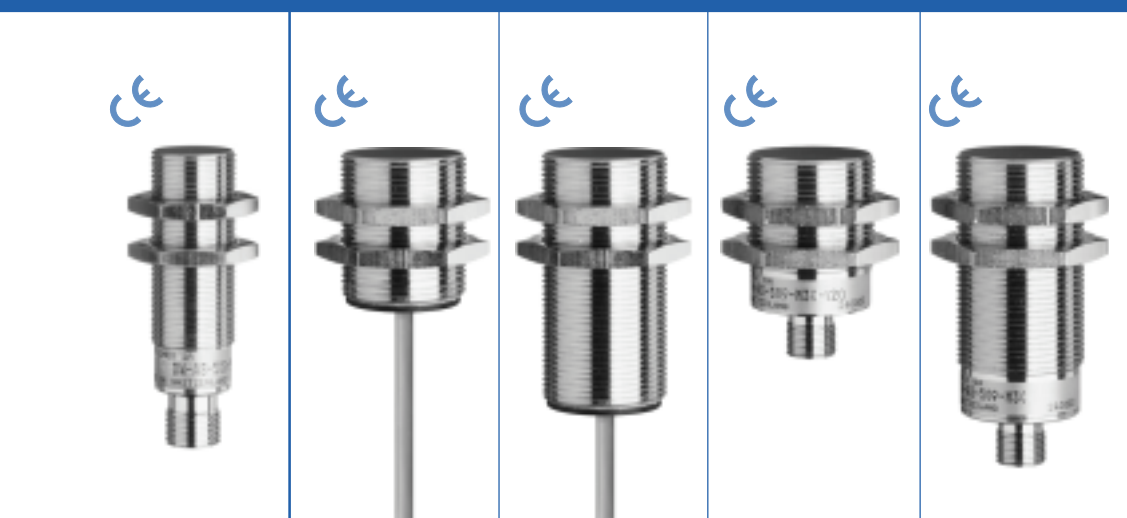
** A seconda delle condizioni d'impiego, ridotto campo termico di funzionamento per i tipi DW-A#-509-M##-320/390 (confrontare ai fogli tecnici)

*** senza uscita in corrente

USCITA ANALOGICA

M30

0 ... 10	0 ... 20	0 ... 20	0 ... 20	0 ... 20
ottone cromato	ottone cromato	ottone cromato	ottone cromato	ottone cromato
connettore S12	cavo PUR tipo 7	cavo PUR tipo 7	connettore S12	connettore S12
IP 67	IP 67	IP 67	IP 67	IP 67
500 Hz	200 Hz	200 Hz	200 Hz	200 Hz
quasi a filo	quasi a filo	quasi a filo	quasi a filo	quasi a filo
Tabella 7	Tabella 7	Tabella 7	Tabella 7	Tabella 7
0 ... 5 V / 0 ... 10 V	0 ... 5 V / 0 ... 10 V	0 ... 5 V / 0 ... 10 V	0 ... 5 V / 0 ... 10 V	0 ... 5 V / 0 ... 10 V
1 ... 5 mA / 4 ... 20 mA	1 ... 5 mA / 4 ... 20 mA	1 ... 5 mA / 4 ... 20 mA	1 ... 5 mA / 4 ... 20 mA	1 ... 5 mA / 4 ... 20 mA
Schema 5	Schema 5	Schema 5	Schema 5	Schema 5
10 ... 30/15 ... 30VDC*	10 ... 30/15 ... 30VDC*	10 ... 30/15 ... 30VDC*	10 ... 30/15 ... 30VDC*	10 ... 30/15 ... 30VDC*
-25 ... +70 °C**	-25 ... +70 °C**	-25 ... +70 °C**	-25 ... +70 °C**	-25 ... +70 °C**



DW-AS-509-M18-002	DW-AD-509-M30-120	DW-AD-509-M30	DW-AS-509-M30-120	DW-AS-509-M30-002
DW-AS-509-M18-390	DW-AD-509-M30-320	DW-AD-509-M30-390	DW-AS-509-M30-320	DW-AS-509-M30-390
M, N			M, N	M, N

* DW-A#-509-M##-320/390

** A seconda delle condizioni d'impiego, ridotto campo termico di funzionamento per i tipi DW-A#-509-M##-320/390 (confrontare ai fogli tecnici)

Per questi prodotti sono disponibili esaurienti fogli tecnici, informazioni applicative, disegni dimensionali, tabelle comparative, chiavi di identificazione, novità, esecuzioni speciali, ulteriori informazioni tecniche, informazioni inerenti alla qualità, sicurezza e norme; nonché gli indirizzi delle nostre rappresentanze ed altro ancora sul sito internet: www.contrinex.com, il cui contenuto viene costantemente aggiornato.

1 Interruttori di prossimità Indutivi
2 Sensori optoelettronici
3 Fibre ottiche
4 Connettori
5 Accessori
6 Lessico
7 Indice