



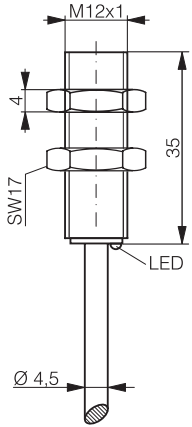
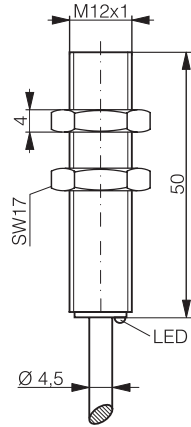
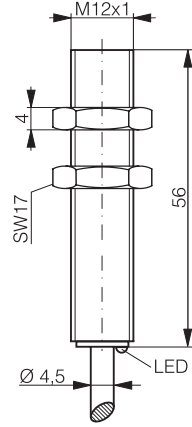
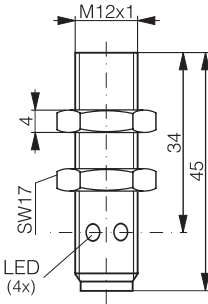


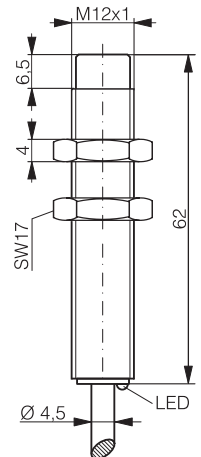
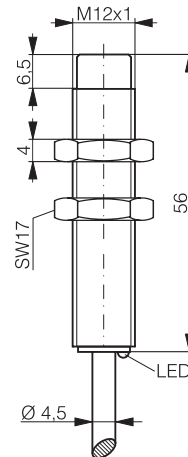
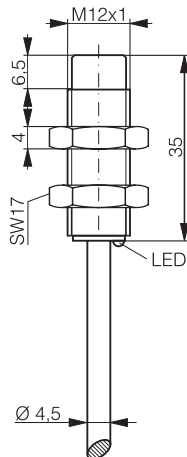
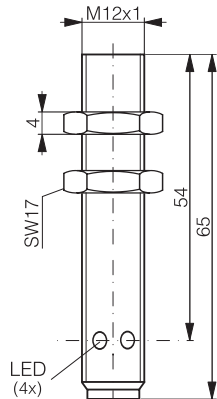
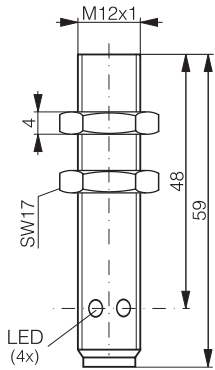
M12

Taglia				
Distanza di intervento mm	2	2	2	2
Materiale custodia	ottone nichelato	ottone nichelato	ottone nichelato	ottone nichelato
Connessione ¹⁾	cavo PUR tipo 5	cavo PUR tipo 5	cavo PUR tipo 5	connettore S12
Grado di protezione	IP 67	IP 67	IP 67	IP 67
Montaggio	a filo	a filo	a filo	a filo
Frequenza max.	1'200 Hz	1'200 Hz	25 Hz (CA) / 1'200 Hz (CC)	1'200 Hz
Dati tecnici ²⁾	Tabella 2	Tabella 2	Tabella 4	Tabella 2
Collegamento ³⁾	Schema 2	Schema 2	Schema 3	Schema 2
LED	presente	presente	presente	presente
Tensione di alimentazione	15 ... 34 VDC	15 ... 34 VDC	20 ... 265 VAC / 20 ... 320 VDC	15 ... 34 VDC
Temp. di funzionamento	-25 ... +85 °C	-25 ... +85 °C	-25 ... +85 °C	-25 ... +85 °C
Corrente di uscita	≤ 200 mA / ≤ 150 mA*	≤ 200 mA / ≤ 150 mA*	≤ 200 mA	≤ 200 mA / ≤ 150 mA*
¹⁾ Lunghezza standard 2 m. Cavi speciali o altre lunghezze su richiesta. ²⁾ confrontare a pagina 70 ³⁾ confrontare a pagina 71 ⁴⁾ confrontare a pagina 116				
Dimensioni:				
Codici: (in grassetto: tipi preferenziali)				
NPN - NA	DW-AD-601-M12-120	DW-AD-601-M12		DW-AS-601-M12-120
NPN - NC	DW-AD-602-M12-120	DW-AD-602-M12		DW-AS-602-M12-120
PNP - NA	DW-AD-603-M12-120	DW-AD-603-M12		DW-AS-603-M12-120
PNP - NC	DW-AD-604-M12-120	DW-AD-604-M12		DW-AS-604-M12-120
NAMUR				
CA / CC - 2 fili NA			DW-AD-607-M12	
CA / CC - 2 fili NC			DW-AD-608-M12	
Connettore compatibile ⁴⁾				G ... N (NA); K ... N (NC)

*50 °C / 85 °C

M12

2	2	4	4	4
ottone nichelato	ottone nichelato	ottone nichelato	ottone nichelato	ottone nichelato
connettore S12	connettore S12	cavo PUR tipo 5	cavo PUR tipo 5	cavo PUR tipo 5
IP 67	IP 67	IP 67	IP 67	IP 67
a filo	a filo	sporgente	sporgente	sporgente
1'200 Hz	25 Hz (CA) / 1'200 Hz (CC)	800 Hz	800 Hz	25 Hz (CA) / 900 Hz (CC)
Tabella 2	Tabella 4	Tabella 2	Tabella 2	Tabella 4
Schema 2	Schema 3	Schema 2	Schema 2	Schema 3
presente	presente	presente	presente	presente
15 ... 34 VDC	20 ... 265 VAC / 20 ... 320 VDC	15 ... 34 VDC	15 ... 34 VDC	20 ... 265 VAC / 20 ... 320 VDC
-25 ... +85 °C	-25 ... +85 °C	-25 ... +85 °C	-25 ... +85 °C	-25 ... +85 °C
≤ 200 mA / ≤ 150 mA*	≤ 200 mA	≤ 200 mA / ≤ 150 mA*	≤ 200 mA / ≤ 150 mA*	≤ 200 mA



DW-AS-601-M12
DW-AS-602-M12
DW-AS-603-M12
DW-AS-604-M12

DW-AD-611-M12-120
DW-AD-612-M12-120
DW-AD-613-M12-120
DW-AD-614-M12-120

DW-AD-611-M12
DW-AD-612-M12
DW-AD-613-M12
DW-AD-614-M12

DW-AS-607-M12
DW-AS-608-M12

DW-AD-617-M12
DW-AD-618-M12




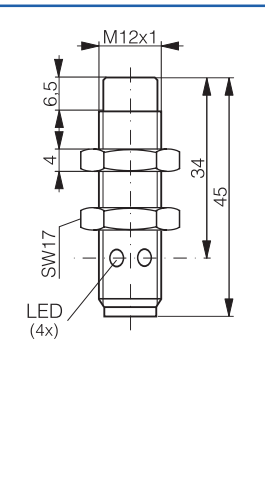
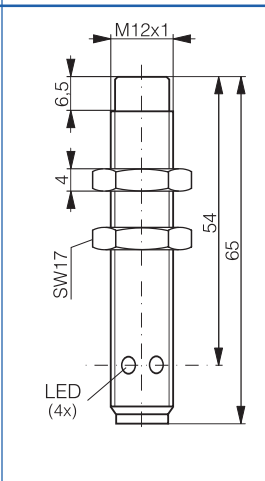
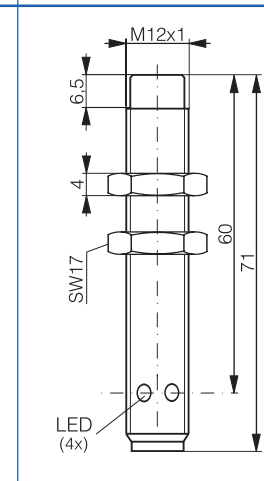
G ... N (NA); K ... N (NC)

M, N

*50 °C / 85 °C

Per questi prodotti sono disponibili esaurienti fogli tecnici, informazioni applicative, disegni dimensionali, tabelle comparative, chiavi di identificazione, novità, esecuzioni speciali, ulteriori informazioni tecniche, informazioni inerenti alla qualità, sicurezza e norme; nonché gli indirizzi delle nostre rappresentanze ed altro ancora sul sito internet: www.contrinex.com, il cui contenuto viene costantemente aggiornato.

M12

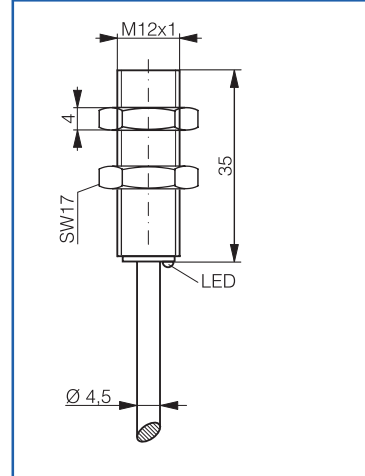
Taglia	M12		
Distanza di intervento mm	4	4	4
Materiale custodia	ottone nichelato	ottone nichelato	ottone nichelato
Connessione ¹⁾	connettore S12	connettore S12	connettore S12
Grado di protezione	IP 67	IP 67	IP 67
Montaggio	sporgente	sporgente	sporgente
Frequenza max.	800 Hz	800 Hz	25 Hz (CA) / 900 Hz (CC)
Dati tecnici ²⁾	Tabella 2	Tabella 2	Tabella 4
Collegamento ³⁾	Schema 2	Schema 2	Schema 3
LED	presente	presente	presente
Tensione di alimentazione	15 ... 34 VDC	15 ... 34 VDC	20 ... 265 VAC / 20 ... 320 VDC
Temp. di funzionamento	-25 ... +85 °C	-25 ... +85 °C	-25 ... +85 °C
Corrente di uscita	≤ 200 mA / ≤ 150 mA*	≤ 200 mA / ≤ 150 mA*	≤ 200 mA
¹⁾ Lunghezza standard 2 m. Cavi speciali o altre lunghezze su richiesta. ²⁾ confrontare a pagina 70 ³⁾ confrontare a pagina 71 ⁴⁾ confrontare a pagina 116			
Dimensioni:			
Codici: (in grassetto: tipi preferenziali)			
NPN - NA	DW-AS-611-M12-120	DW-AS-611-M12	
NPN - NC	DW-AS-612-M12-120	DW-AS-612-M12	
PNP - NA	DW-AS-613-M12-120	DW-AS-613-M12	
PNP - NC	DW-AS-614-M12-120	DW-AS-614-M12	
NAMUR			
CA / CC - 2 fili NA			DW-AS-617-M12
CA / CC - 2 fili NC			DW-AS-618-M12
Connettore compatibile ⁴⁾	G ... N (NA); K ... N (NC)	G ... N (NA); K ... N (NC)	M, N

*50 °C / 85 °C

4
ottone nichelato
cavo PUR tipo 5
IP 67
a filo
800 Hz
Tabella 2
Schema 2
presente
15 ... 34 VDC
-25 ... +85 °C
≤ 200 mA / ≤ 150 mA*



distanza maggiorata



**
**
DW-AD-623-M12-120
**

** su richiesta

SERIE 620

M12

4	4	4
ottone nichelato	ottone nichelato	ottone nichelato
cavo PUR tipo 5	connettore S12	connettore S12
IP 67	IP 67	IP 67
a filo	a filo	a filo
800 Hz	800 Hz	800 Hz
Tabella 2	Tabella 2	Tabella 2
Schema 2	Schema 2	Schema 2
presente	presente	presente
15 ... 34 VDC	15 ... 34 VDC	15 ... 34 VDC
-25 ... +85 °C	-25 ... +85 °C	-25 ... +85 °C
≤ 200 mA / ≤ 150 mA*	≤ 200 mA / ≤ 150 mA*	≤ 200 mA / ≤ 150 mA*



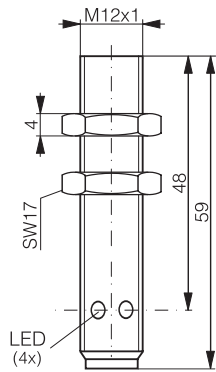
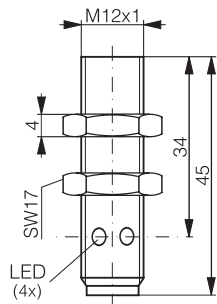
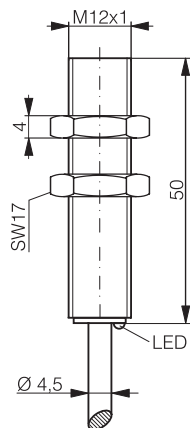
distanza maggiorata



distanza maggiorata



distanza maggiorata



**

**

DW-AD-623-M12

**

**

**

DW-AS-623-M12-120

**

**

**

DW-AS-623-M12

**

G...N

G...N

*50 °C / 85 °C

** su richiesta

Per questi prodotti sono disponibili esaurienti fogli tecnici, informazioni applicative, disegni dimensionali, tabelle comparative, chiavi di identificazione, novità, esecuzioni speciali, ulteriori informazioni tecniche, informazioni inerenti alla qualità, sicurezza e norme; nonché gli indirizzi delle nostre rappresentanze ed altro ancora sul sito internet: www.contrinex.com, il cui contenuto viene costantemente aggiornato.

SERIE 500

M12

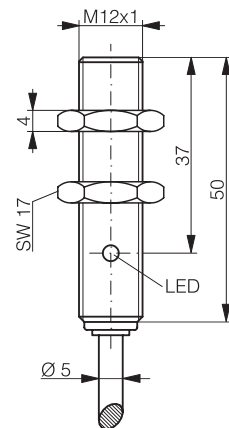
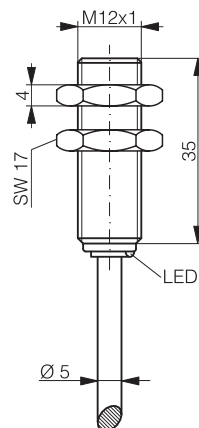
6	6
ottone cromato	ottone cromato
cavo PVC tipo 8	cavo PVC tipo 8
IP 67	IP 67
quasi a filo	quasi a filo
800 Hz	800 Hz
Tabella 1	Tabella 1
Schema 1	Schema 1
presente	presente
10 ... 30 VDC	10 ... 30 VDC
-25 ... +70 °C	-25 ... +70 °C
≤ 200 mA	≤ 200 mA



distanza elevata



distanza elevata



DW-AD-501-M12-120

DW-AD-502-M12-120

DW-AD-503-M12-120


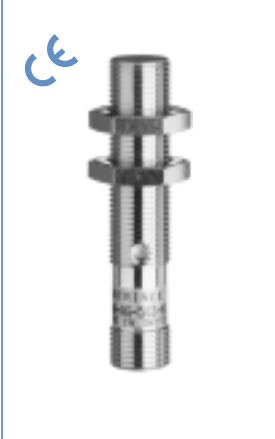
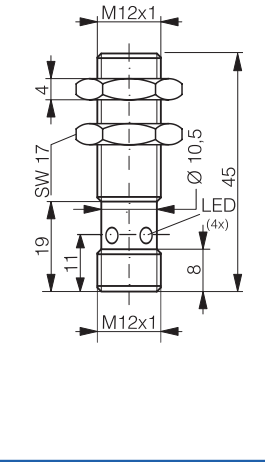
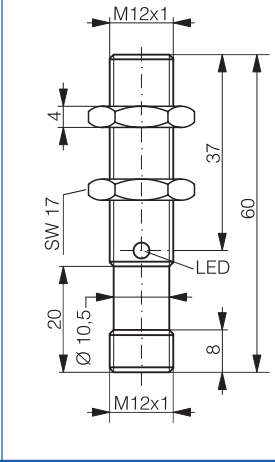
DW-AD-504-M12-120

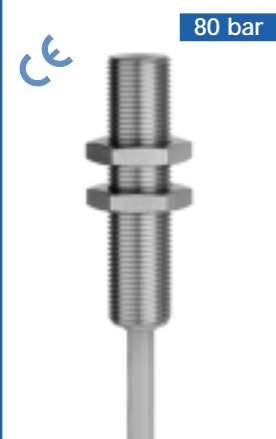
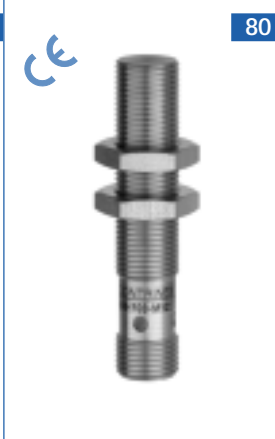

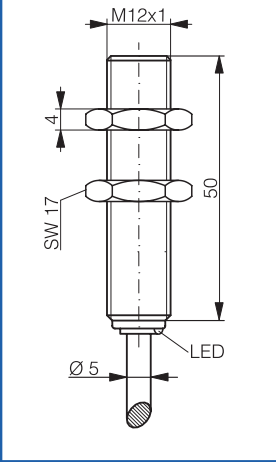
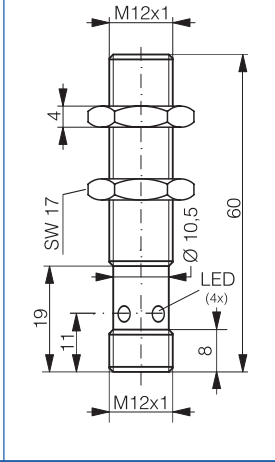
DW-AD-501-M12

DW-AD-502-M12

DW-AD-503-M12

DW-AD-504-M12

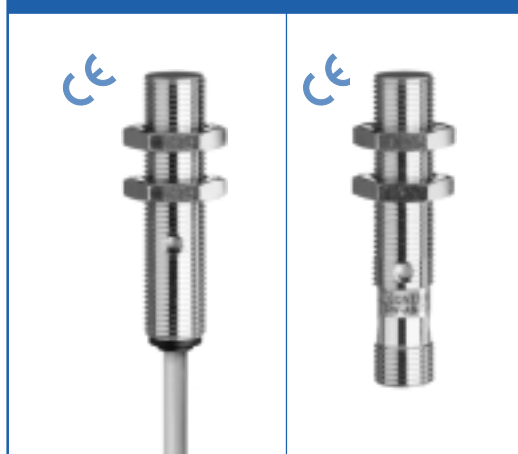
Taglia	M12	
	6	6
Distanza di intervento mm	6	6
Materiale custodia	ottone cromato	ottone cromato
Connessione ¹⁾	connettore S12	connettore S12
Grado di protezione	IP 67	IP 67
Montaggio	quasi a filo	quasi a filo
Frequenza max.	800 Hz	800 Hz
Dati tecnici ²⁾	Tabella 1	Tabella 1
Collegamento ³⁾	Schema 2	Schema 2
LED	presente	presente
Tensione di alimentazione	10 ... 30 VDC	10 ... 30 VDC
Temp. di funzionamento	-25 ... +70 °C	-25 ... +70 °C
Corrente di uscita	≤ 200 mA	≤ 200 mA
¹⁾ Lunghezza standard 2 m. Cavi speciali o altre lunghezze su richiesta. ²⁾ confrontare a pagina 70 ³⁾ confrontare a pagina 71 ⁴⁾ confrontare a pagina 116		
	distanza elevata	distanza elevata
Dimensioni:		
Codici: (in grassetto: tipi preferenziali)		
NPN - NA	DW-AS-501-M12-120	DW-AS-501-M12
NPN - NC	DW-AS-502-M12-120	DW-AS-502-M12
PNP - NA	DW-AS-503-M12-120	DW-AS-503-M12
PNP - NC	DW-AS-504-M12-120	DW-AS-504-M12
NAMUR		
CA / CC - 2 fili NA		
CA / CC - 2 fili NC		
Connettore compatibile ⁴⁾	G ... N (NA); K ... N (NC)	G ... N (NA); K ... N (NC)

Taglia	M12	
	6	6
Distanza di intervento mm	6	6
Materiale custodia	acciaio inossidabile V2A	acciaio inossidabile V2A
Connessione ¹⁾	cavo PUR tipo 11	connettore S12
Grado di protezione	IP 68	IP 67
Montaggio	a filo	a filo
Frequenza max.	400 Hz	400 Hz
Dati tecnici ²⁾	Tabella 1	Tabella 1
Collegamento ³⁾	Schema 1	Schema 2
LED	presente	presente
Tensione di alimentazione	10 ... 30 VDC	10 ... 30 VDC
Temp. di funzionamento	-25 ... +70 °C	-25 ... +70 °C
Corrente di uscita	≤ 200 mA	≤ 200 mA
 80 bar		
	tutto metallo	tutto metallo
Dimensioni:		
Codici: (in grassetto: tipi preferenziali)		
NPN - NA	DW-AD-701-M12	DW-AS-701-M12
NPN - NC	DW-AD-702-M12	DW-AS-702-M12
PNP - NA	DW-AD-703-M12	DW-AS-703-M12
PNP - NC	DW-AD-704-M12	DW-AS-704-M12
NAMUR		
CA / CC - 2 fili NA		
CA / CC - 2 fili NC		
Connettore compatibile ⁴⁾		G ... N (NA); K ... N (NC)

SERIE 520

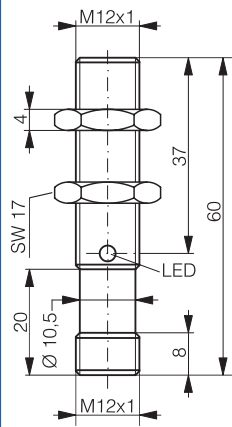
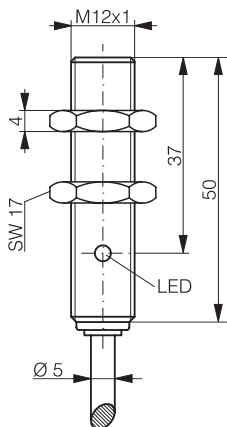
M12

8	8
ottone cromato	ottone cromato
cavo PVC tipo 8	connettore S12
IP 67	IP 67
quasi a filo	quasi a filo
400 Hz	400 Hz
Tabella 1	Tabella 1
Schema 1	Schema 2
presente	presente
10 ... 30 VDC	10 ... 30 VDC
-25 ... +70 °C	-25 ... +70 °C
≤ 200 mA	≤ 200 mA



distanza 4 x

distanza 4 x



DW-AD-521-M12
DW-AD-522-M12
DW-AD-523-M12
DW-AD-524-M12

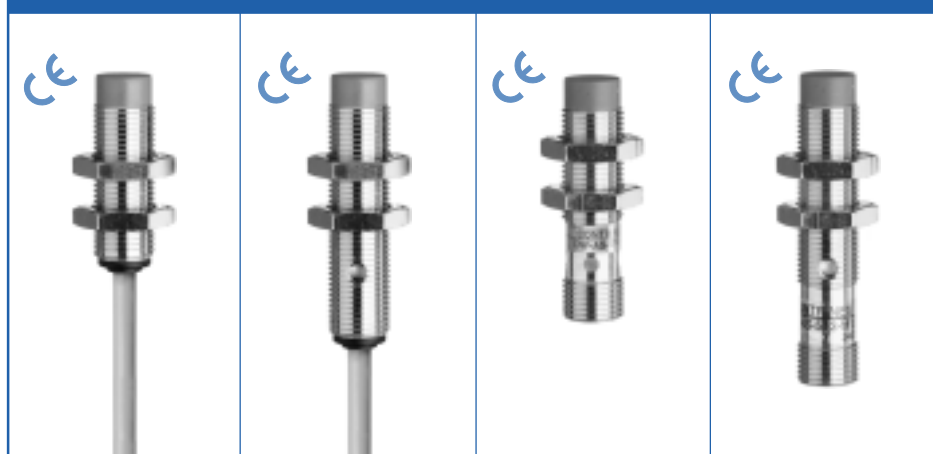
DW-AS-521-M12
DW-AS-522-M12
DW-AS-523-M12
DW-AS-524-M12

G ... N (NA); K ... N (NC)

SERIE 500

M12

10	10	10	10
ottone cromato	ottone cromato	ottone cromato	ottone cromato
cavo PVC tipo 8	cavo PVC tipo 8	connettore S12	connettore S12
IP 67	IP 67	IP 67	IP 67
sporgente	sporgente	sporgente	sporgente
400 Hz	400 Hz	400 Hz	400 Hz
Tabella 1	Tabella 1	Tabella 1	Tabella 1
Schema 1	Schema 1	Schema 2	Schema 2
presente	presente	presente	presente
10 ... 30 VDC	10 ... 30 VDC	10 ... 30 VDC	10 ... 30 VDC
-25 ... +70 °C	-25 ... +70 °C	-25 ... +70 °C	-25 ... +70 °C
≤ 200 mA	≤ 200 mA	≤ 200 mA	≤ 200 mA

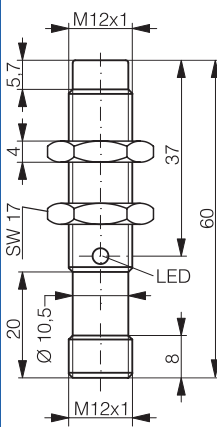
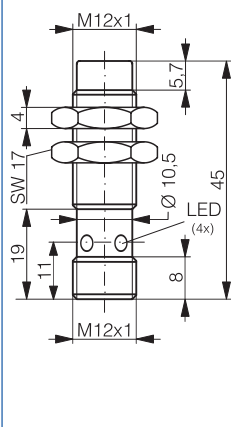
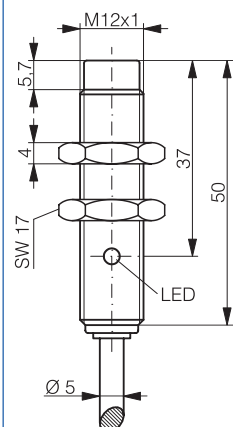
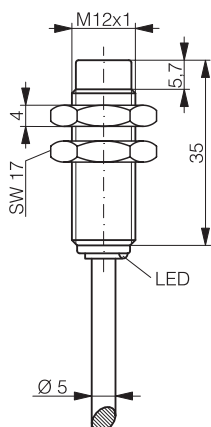


distanza elevata

distanza elevata

distanza elevata

distanza elevata



DW-AD-511-M12-120
DW-AD-512-M12-120
DW-AD-513-M12-120
DW-AD-514-M12-120

DW-AD-511-M12
DW-AD-512-M12
DW-AD-513-M12
DW-AD-514-M12

DW-AS-511-M12-120
DW-AS-512-M12-120
DW-AS-513-M12-120
DW-AS-514-M12-120


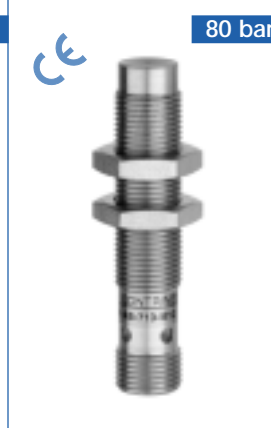
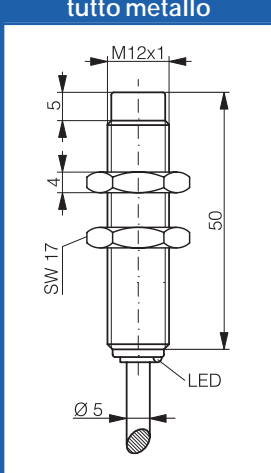
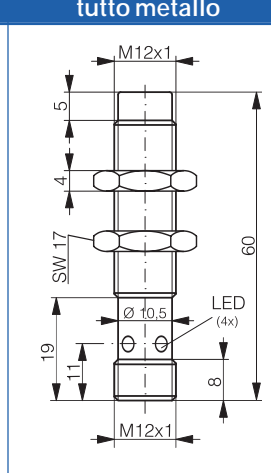
DW-AS-511-M12
DW-AS-512-M12
DW-AS-513-M12
DW-AS-514-M12

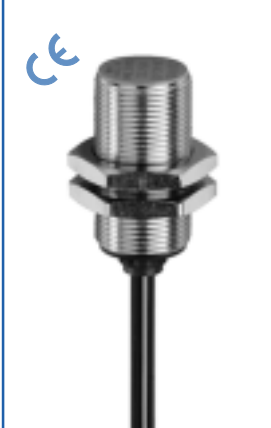
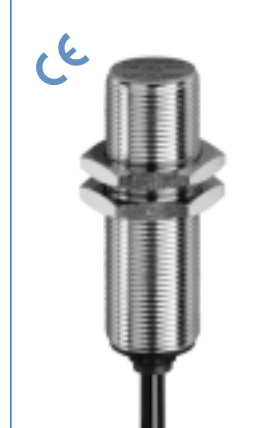
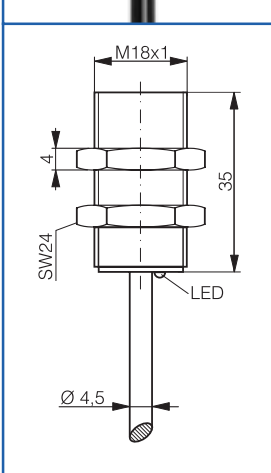
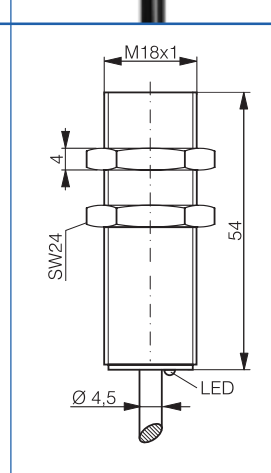
G ... N (NA); K ... N (NC) G ... N (NA); K ... N (NC)

Per questi prodotti sono disponibili esaurienti fogli tecnici, informazioni applicative, disegni dimensionali, tabelle comparative, chiavi di identificazione, novità, esecuzioni speciali, ulteriori informazioni tecniche, informazioni inerenti alla qualità, sicurezza e norme; nonché gli indirizzi delle nostre rappresentanze ed altro ancora sul sito internet: www.contrinex.com, il cui contenuto viene costantemente aggiornato.

M12

M18

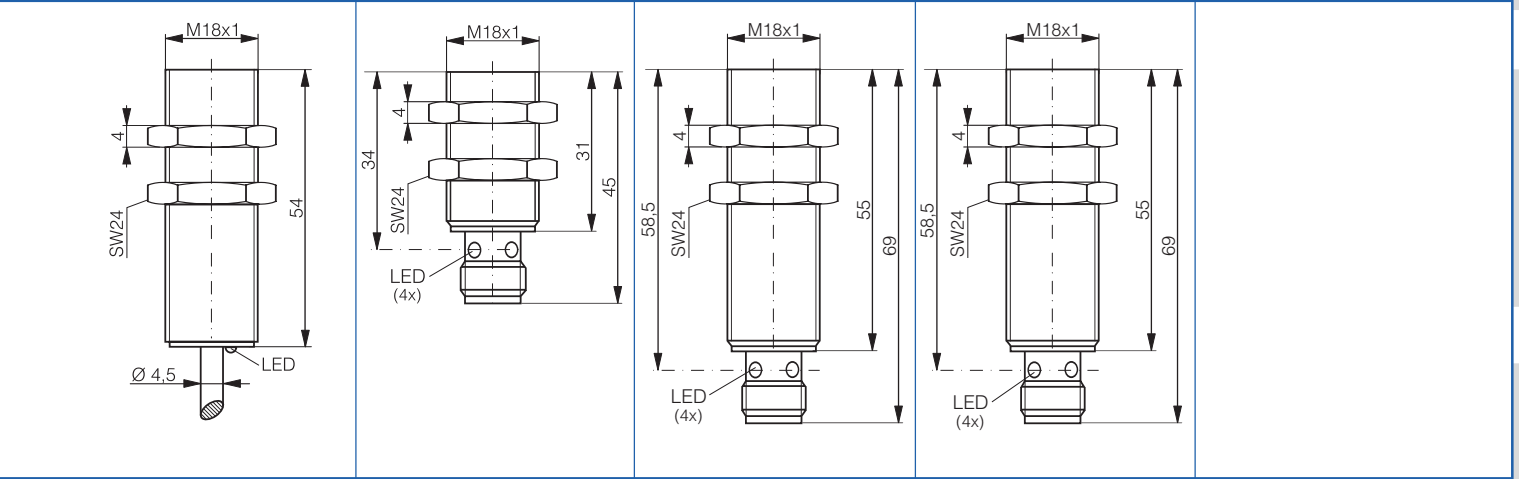
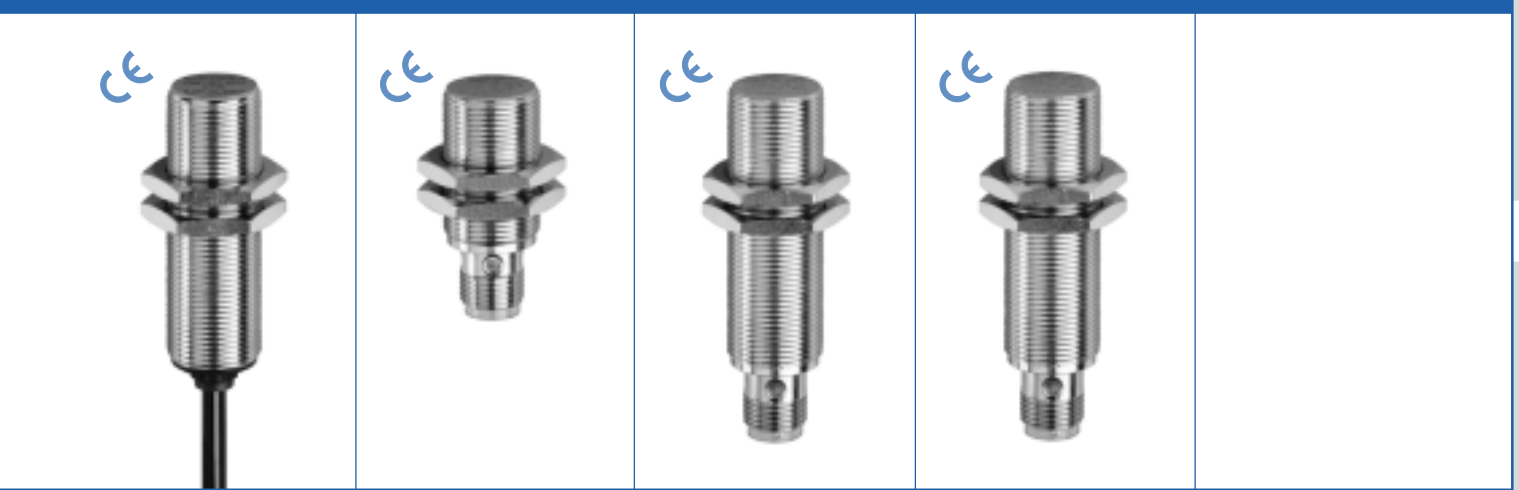
Taglia	M12	
Distanza di intervento mm	10	10
Materiale custodia	acciaio inossidabile V2A	acciaio inossidabile V2A
Connessione ¹⁾	cavo PUR tipo 11	connettore S12
Grado di protezione	IP 68	IP 67
Montaggio	sporgente	sporgente
Frequenza max.	400 Hz	400 Hz
Dati tecnici ²⁾	Tabella 1	Tabella 1
Collegamento ³⁾	Schema 1	Schema 2
LED	presente	presente
Tensione di alimentazione	10 ... 30 VDC	10 ... 30 VDC
Temp. di funzionamento	-25 ... +70 °C	-25 ... +70 °C
Corrente di uscita	≤ 200 mA	≤ 200 mA
¹⁾ Lunghezza standard 2 m. Cavi speciali o altre lunghezze su richiesta. ²⁾ confrontare a pagina 70 ³⁾ confrontare a pagina 71 ⁴⁾ confrontare a pagina 116		
	tutto metallo	tutto metallo
Dimensioni:		
Codici: (in grassetto: tipi preferenziali)		
NPN - NA	DW-AD-711-M12	DW-AS-711-M12
NPN - NC	DW-AD-712-M12	DW-AS-712-M12
PNP - NA	DW-AD-713-M12	DW-AS-713-M12
PNP - NC	DW-AD-714-M12	DW-AS-714-M12
NAMUR		
CA / CC - 2 fili NA		
CA / CC - 2 fili NC		
Connettore compatibile ⁴⁾		G ... N (NA); K ... N (NC)

M18		
5	5	
ottone nichelato	ottone nichelato	
cavo PUR tipo 5	cavo PUR tipo 5	
IP 67	IP 67	
a filo	a filo	
800 Hz	800 Hz	
Tabella 2	Tabella 2	
Schema 2	Schema 2	
presente	presente	
15 ... 34 VDC	15 ... 34 VDC	
-25 ... +85 °C	-25 ... +85 °C	
≤ 200 mA / ≤ 150 mA*	≤ 200 mA / ≤ 150 mA*	
		
tutto metallo	tutto metallo	
Dimensioni:		
Codici:		
NPN - NA	DW-AD-601-M18-120	DW-AD-601-M18
NPN - NC	DW-AD-602-M18-120	DW-AD-602-M18
PNP - NA	DW-AD-603-M18-120	DW-AD-603-M18
PNP - NC	DW-AD-604-M18-120	DW-AD-604-M18
NAMUR		
CA / CC - 2 fili NA		
CA / CC - 2 fili NC		
Connettore compatibile ⁴⁾		

*50 °C / 85 °C

M18

5	5	5	5	
ottone nichelato	ottone nichelato	ottone nichelato	ottone nichelato	
cavo PUR tipo 5	connettore S12	connettore S12	connettore S12	
IP 67	IP 67	IP 67	IP 67	
a filo	a filo	a filo	a filo	
25 Hz (CA) / 490 Hz (CC)	800 Hz	800 Hz	25 Hz (CA) / 490 Hz (CC)	
Tabella 4	Tabella 2	Tabella 2	Tabella 4	
Schema 3	Schema 2	Schema 2	Schema 3	
presente	presente	presente	presente	
20 ... 265 VAC / 20 ... 320 VDC	15 ... 34 VDC	15 ... 34 VDC	20 ... 265 VAC / 20 ... 320 VDC	
-25 ... +85 °C	-25 ... +85 °C	-25 ... +85 °C	-25 ... +85 °C	
≤ 300 mA	≤ 200 mA / ≤ 150 mA*	≤ 200 mA / ≤ 150 mA*	≤ 300 mA	





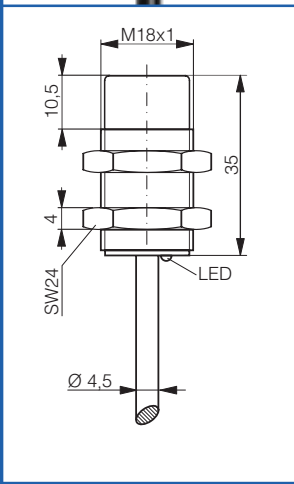
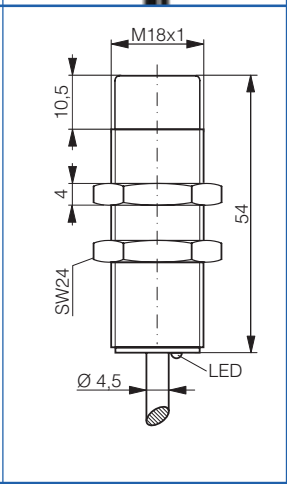
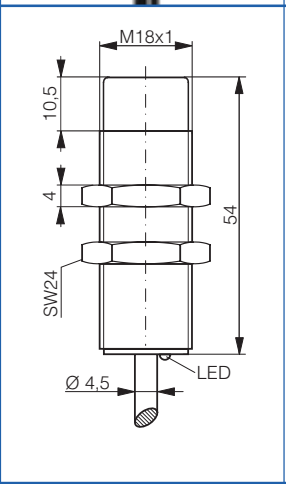
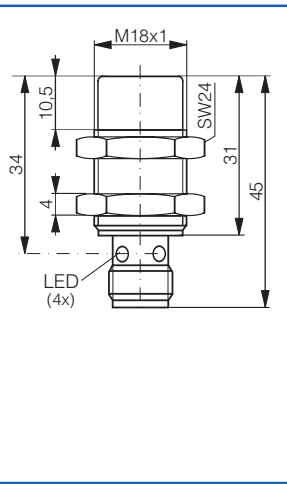


	DW-AS-601-M18-120	DW-AS-601-M18-002	
	DW-AS-602-M18-120	DW-AS-602-M18-002	
	DW-AS-603-M18-120	DW-AS-603-M18-002	
	DW-AS-604-M18-120	DW-AS-604-M18-002	
DW-AD-607-M18			DW-AS-607-M18-002
DW-AD-608-M18			DW-AS-608-M18-002
	G ... N (NA); K ... N (NC)	G ... N (NA); K ... N (NC)	M, N

*50 °C / 85 °C

Per questi prodotti sono disponibili esaurienti fogli tecnici, informazioni applicative, disegni dimensionali, tabelle comparative, chiavi di identificazione, novità, esecuzioni speciali, ulteriori informazioni tecniche, informazioni inerenti alla qualità, sicurezza e norme; nonché gli indirizzi delle nostre rappresentanze ed altro ancora sul sito internet: www.contrinex.com, il cui contenuto viene costantemente aggiornato.

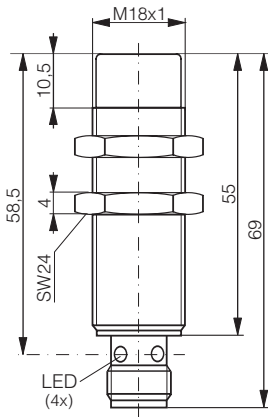
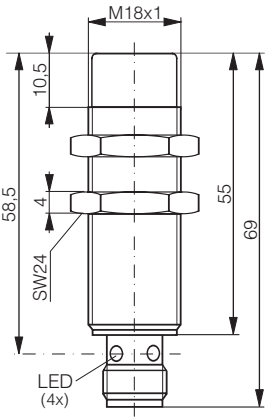
M18

Taglia				
Distanza di intervento mm	8	8	8	8
Materiale custodia	ottone nichelato	ottone nichelato	ottone nichelato	ottone nichelato
Connessione ¹⁾	cavo PUR tipo 5	cavo PUR tipo 5	cavo PUR tipo 5	connettore S12
Grado di protezione	IP 67	IP 67	IP 67	IP 67
Montaggio	sporgente	sporgente	sporgente	sporgente
Frequenza max.	500 Hz	500 Hz	25 Hz (CA) / 340 Hz (CC)	500 Hz
Dati tecnici ²⁾	Tabella 2	Tabella 2	Tabella 4	Tabella 2
Collegamento ³⁾	Schema 2	Schema 2	Schema 3	Schema 2
LED	presente	presente	presente	presente
Tensione di alimentazione	15 ... 34 VDC	15 ... 34 VDC	20 ... 265 VAC / 20 ... 320 VDC	15 ... 34 VDC
Temp. di funzionamento	-25 ... +85 °C	-25 ... +85 °C	-25 ... +85 °C	-25 ... +85 °C
Corrente di uscita	≤ 200 mA / ≤ 150 mA*	≤ 200 mA / ≤ 150 mA*	≤ 300 mA	≤ 200 mA / ≤ 150 mA*
¹⁾ Lunghezza standard 2 m. Cavi speciali o altre lunghezze su richiesta. ²⁾ confrontare a pagina 70 ³⁾ confrontare a pagina 71 ⁴⁾ confrontare a pagina 116				
Dimensioni:				
Codici: (in grassetto: tipi preferenziali)				
NPN - NA	DW-AD-611-M18-120	DW-AD-611-M18		DW-AS-611-M18-120
NPN - NC	DW-AD-612-M18-120	DW-AD-612-M18		DW-AS-612-M18-120
PNP - NA	DW-AD-613-M18-120	DW-AD-613-M18		DW-AS-613-M18-120
PNP - NC	DW-AD-614-M18-120	DW-AD-614-M18		DW-AS-614-M18-120
NAMUR				
CA / CC - 2 fili NA			DW-AD-617-M18	
CA / CC - 2 fili NC			DW-AD-618-M18	
Connettore compatibile ⁴⁾				G ... N (NA); K ... N (NC)

*50 °C / 85 °C

M18

8	8
ottone nichelato	ottone nichelato
connettore S12	connettore S12
IP 67	IP 67
sporgente	sporgente
500 Hz	25 Hz (CA) / 340 Hz (CC)
Tabella 2	Tabella 4
Schema 2	Schema 3
presente	presente
15 ... 34 VDC	20 ... 265 VAC / 20 ... 320 VDC
-25 ... +85 °C	-25 ... +85 °C
≤ 200 mA / ≤ 150 mA*	≤ 300 mA



DW-AS-611-M18-002
 DW-AS-612-M18-002
 DW-AS-613-M18-002
 DW-AS-614-M18-002

DW-AS-617-M18-002
 DW-AS-618-M18-002

G ... N (NA); K ... N (NC)

M, N

*50 °C / 85 °C

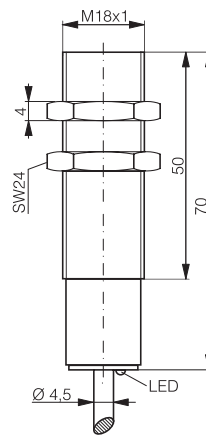
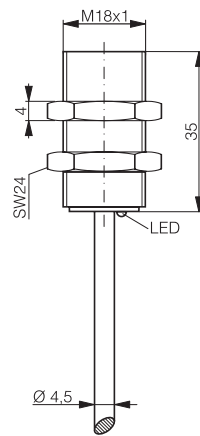
M18

8	8
ottone nichelato	ottone nichelato
cavo PUR tipo 5	cavo PUR tipo 5
IP 67	IP 67
quasi a filo	quasi a filo
500 Hz	500 Hz
Tabella 2	Tabella 2
Schema 2	Schema 2
presente	presente
15 ... 34 VDC	15 ... 34 VDC
-25 ... +85 °C	-25 ... +85 °C
≤ 200 mA / ≤ 150 mA*	≤ 200 mA / ≤ 150 mA*



distanza maggiorata

distanza maggiorata



**

**

**

**

DW-AD-623-M18-120

DW-AD-623-M18

**

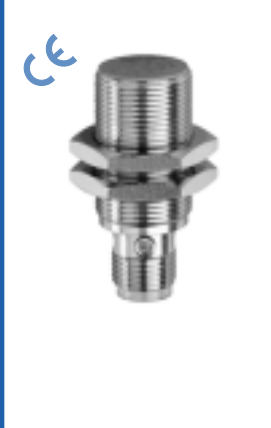
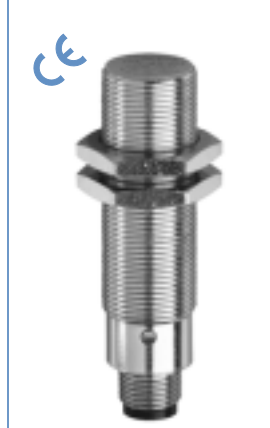
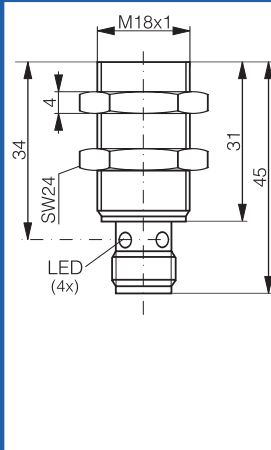
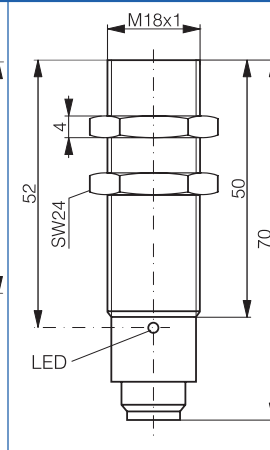
**

** su richiesta

Per questi prodotti sono disponibili esaurienti fogli tecnici, informazioni applicative, disegni dimensionali, tabelle comparative, chiavi di identificazione, novità, esecuzioni speciali, ulteriori informazioni tecniche, informazioni inerenti alla qualità, sicurezza e norme; nonché gli indirizzi delle nostre rappresentanze ed altro ancora sul sito internet: www.contrinex.com, il cui contenuto viene costantemente aggiornato.

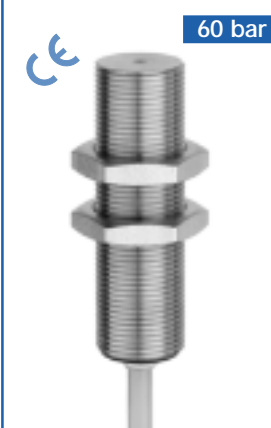

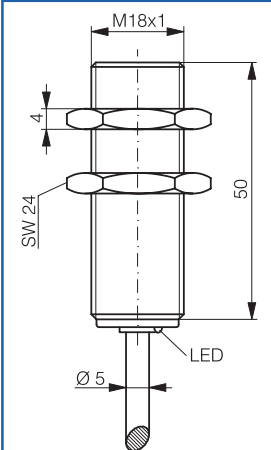
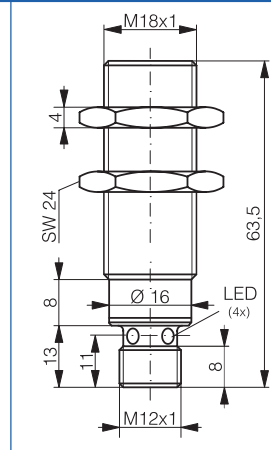
M18

M18

Taglia	M18	
Distanza di intervento mm	8	8
Materiale custodia	ottone nichelato	ottone nichelato
Connessione ¹⁾	connettore S12	connettore S12
Grado di protezione	IP 67	IP 67
Montaggio	quasi a filo	quasi a filo
Frequenza max.	500 Hz	500 Hz
Dati tecnici ²⁾	Tabella 2	Tabella 2
Collegamento ³⁾	Schema 2	Schema 2
LED	presente	presente
Tensione di alimentazione	15 ... 34 VDC	15 ... 34 VDC
Temp. di funzionamento	-25 ... +85 °C	-25 ... +85 °C
Corrente di uscita	≤ 200 mA / ≤ 150 mA*	≤ 200 mA / ≤ 150 mA*
¹⁾ Lunghezza standard 2 m. Cavi speciali o altre lunghezze su richiesta. ²⁾ confrontare a pagina 70 ³⁾ confrontare a pagina 71 ⁴⁾ confrontare a pagina 116		
	distanza maggiorata	distanza maggiorata
Dimensioni:		
Codici: (in grassetto: tipi preferenziali)		
NPN - NA	**	**
NPN - NC	**	**
PNP - NA	DW-AS-623-M18-120	DW-AS-623-M18-002
PNP - NC	**	**
NAMUR		
CA / CC - 2 fili NA		
CA / CC - 2 fili NC		
Connettore compatibile ⁴⁾	G ... N	G ... N

*50 °C / 85 °C

** su richiesta

Taglia	M18	
Distanza di intervento mm	10	10
Materiale custodia	acciaio inossidabile V2A	acciaio inossidabile V2A
Connessione ¹⁾	cavo PUR tipo 11	connettore S12
Grado di protezione	IP 68	IP 67
Montaggio	a filo	a filo
Frequenza max.	200 Hz	200 Hz
Dati tecnici ²⁾	Tabella 1	Tabella 1
Collegamento ³⁾	Schema 1	Schema 2
LED	presente	presente
Tensione di alimentazione	10 ... 30 VDC	10 ... 30 VDC
Temp. di funzionamento	-25 ... +70 °C	-25 ... +70 °C
Corrente di uscita	≤ 200 mA	≤ 200 mA
 60 bar	 60 bar	
		tutto metallo
Dimensioni:		
Codici:		
NPN - NA	DW-AD-701-M18	DW-AS-701-M18-002
NPN - NC	DW-AD-702-M18	DW-AS-702-M18-002
PNP - NA	DW-AD-703-M18	DW-AS-703-M18-002
PNP - NC	DW-AD-704-M18	DW-AS-704-M18-002
NAMUR		
CA / CC - 2 fili NA		
CA / CC - 2 fili NC		
Connettore compatibile ⁴⁾		G ... N (NA); K ... N (NC)

M18

12

12

12

12

ottone cromato
cavo PVC tipo 8

ottone cromato
cavo PVC tipo 8

ottone cromato
connettore S12

ottone cromato
connettore S12

IP 67

IP 67

IP 67

IP 67

quasi a filo

quasi a filo

quasi a filo

quasi a filo

500 Hz

500 Hz

500 Hz

500 Hz

Tabella 1

Tabella 1

Tabella 1

Tabella 1

Schema 1

Schema 1

Schema 2

Schema 2

presente

presente

presente

presente

10 ... 30 VDC

10 ... 30 VDC

10 ... 30 VDC

10 ... 30 VDC

-25 ... +70 °C

-25 ... +70 °C

-25 ... +70 °C

-25 ... +70 °C

≤ 200 mA

≤ 200 mA

≤ 200 mA

≤ 200 mA

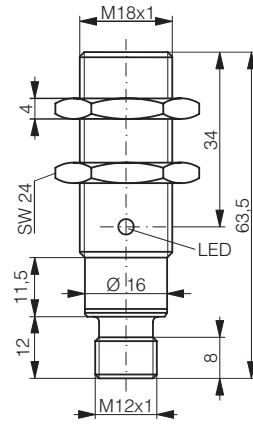
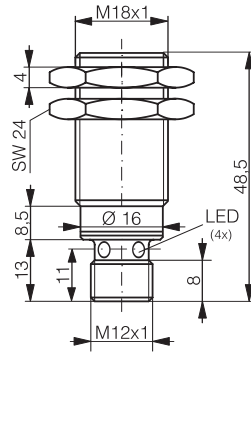
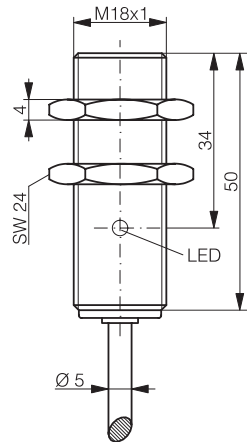
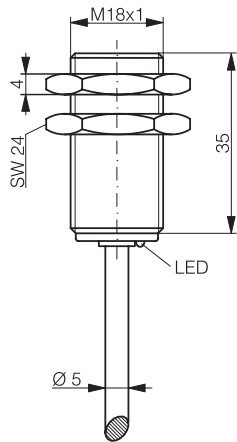


distanza elevata

distanza elevata

distanza elevata

distanza elevata



DW-AD-501-M18-120

DW-AD-501-M18

DW-AS-501-M18-120

DW-AS-501-M18-002

DW-AD-502-M18-120

DW-AD-502-M18

DW-AS-502-M18-120

DW-AS-502-M18-002

DW-AD-503-M18-120

DW-AD-503-M18

DW-AS-503-M18-120

DW-AS-503-M18-002

DW-AD-504-M18-120

DW-AD-504-M18

DW-AS-504-M18-120

DW-AS-504-M18-002

G ... N (NA); K ... N (NC)

G ... N (NA); K ... N (NC)

Per questi prodotti sono disponibili esaurienti fogli tecnici, informazioni applicative, disegni dimensionali, tabelle comparative, chiavi di identificazione, novità, esecuzioni speciali, ulteriori informazioni tecniche, informazioni inerenti alla qualità, sicurezza e norme; nonché gli indirizzi delle nostre rappresentanze ed altro ancora sul sito internet: www.contrinex.com, il cui contenuto viene costantemente aggiornato.

1 Interruttori di prossimità industriali
2 Sensori optoelettronici
3 Fibre ottiche
4 Connettori
5 Accessori
6 Lessico
7 Indice

M18

Taglia					
Distanza di intervento mm	20	20	20	20	
Materiale custodia	ottone cromato	ottone cromato	ottone cromato	ottone cromato	
Connessione ¹⁾	cavo PVC tipo 8	cavo PVC tipo 8	connettore S12	connettore S12	
Grado di protezione	IP 67	IP 67	IP 67	IP 67	
Montaggio	sporgente	sporgente	sporgente	sporgente	
Frequenza max.	200 Hz	200 Hz	200 Hz	200 Hz	
Dati tecnici ²⁾	Tabella 1	Tabella 1	Tabella 1	Tabella 1	
Collegamento ³⁾	Schema 1	Schema 1	Schema 2	Schema 2	
LED	presente	presente	presente	presente	
Tensione di alimentazione	10 ... 30 VDC	10 ... 30 VDC	10 ... 30 VDC	10 ... 30 VDC	
Temp. di funzionamento	-25 ... +70 °C	-25 ... +70 °C	-25 ... +70 °C	-25 ... +70 °C	
Corrente di uscita	≤ 200 mA	≤ 200 mA	≤ 200 mA	≤ 200 mA	
¹⁾ Lunghezza standard 2 m. Cavi speciali o altre lunghezze su richiesta. ²⁾ confrontare a pagina 70 ³⁾ confrontare a pagina 71 ⁴⁾ confrontare a pagina 116					
	distanza elevata	distanza elevata	distanza elevata	distanza elevata	
	Dimensioni:				
	Codici: (in grassetto: tipi preferenziali)				
NPN - NA	DW-AD-511-M18-120	DW-AD-511-M18	DW-AS-511-M18-120	DW-AS-511-M18-002	
NPN - NC	DW-AD-512-M18-120	DW-AD-512-M18	DW-AS-512-M18-120	DW-AS-512-M18-002	
PNP - NA	DW-AD-513-M18-120	DW-AD-513-M18	DW-AS-513-M18-120	DW-AS-513-M18-002	
PNP - NC	DW-AD-514-M18-120	DW-AD-514-M18	DW-AS-514-M18-120	DW-AS-514-M18-002	
NAMUR					
CA / CC - 2 fili NA					
CA / CC - 2 fili NC					
Connettore compatibile ⁴⁾			G ... N (NA); K ... N (NC)	G ... N (NA); K ... N (NC)	

M18

20

20

acciaio inossidabile V2A

acciaio inossidabile V2A

cavo PUR tipo 11

connettore S12

IP 68

IP 67

sporgente

sporgente

200 Hz

200 Hz

Tabella 1

Tabella 1

Schema 1

Schema 2

presente

presente

10 ... 30 VDC

10 ... 30 VDC

-25 ... +70 °C

-25 ... +70 °C

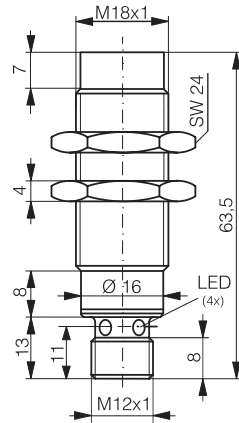
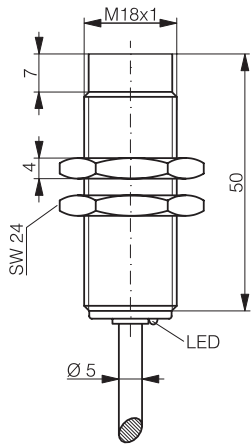
≤ 200 mA

≤ 200 mA



tutto metallo

tutto metallo



DW-AD-711-M18

DW-AS-711-M18-002

DW-AD-712-M18

DW-AS-712-M18-002

DW-AD-713-M18

DW-AS-713-M18-002

DW-AD-714-M18

DW-AS-714-M18-002

G ... N (NA); K ... N (NC)

Per questi prodotti sono disponibili esaurienti fogli tecnici, informazioni applicative, disegni dimensionali, tabelle comparative, chiavi di identificazione, novità, esecuzioni speciali, ulteriori informazioni tecniche, informazioni inerenti alla qualità, sicurezza e norme; nonché gli indirizzi delle nostre rappresentanze ed altro ancora sul sito internet: www.contrinex.com, il cui contenuto viene costantemente aggiornato.