
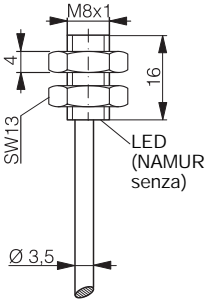



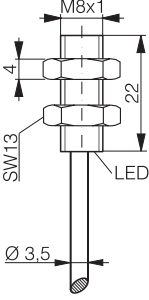
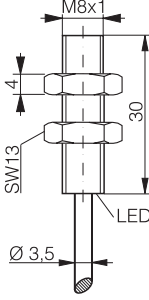
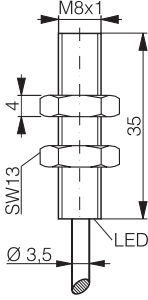


M8	
Taglia	
Distanza di intervento mm	<b>1.5</b>
Materiale custodia	acciaio inossidabile V2A
Connessione <sup>1)</sup>	cavo PVC tipo 2
Grado di protezione	IP 67
Montaggio	a filo
Frequenza max.	5'000 Hz    10'000 Hz
Dati tecnici <sup>2)</sup>	Tabella 1    Tabella 5
Collegamento <sup>3)</sup>	Schema 1    Schema 4
LED	presente    ---
Tensione di alimentazione	10 ... 30 VDC    7,7 ... 9 VDC
Temp. di funzionamento	-25 ... +70 °C    -25 ... +70 °C
Corrente di uscita	≤ 200 mA    ≤1/≥2,2 mA*
<sup>1)</sup> Lunghezza standard 2 m. Cavi speciali o altre lunghezze su richiesta. <sup>2)</sup> confrontare a pagina 70 <sup>3)</sup> confrontare a pagina 71 <sup>4)</sup> confrontare a pagina 116	
	
Dimensioni:	
Codici: (in grassetto: tipi preferenziali)	
NPN - NA	<b>DW-AD-421-M8</b>
NPN - NC	DW-AD-422-M8
PNP - NA	<b>DW-AD-423-M8</b>
PNP - NC	DW-AD-424-M8
NAMUR	<b>DW-AD-425-M8</b>
CA / CC - 2 fili NA	
CA / CC - 2 fili NC	
Connettore compatibile <sup>4)</sup>	

M8		
<b>1.5</b>	<b>1.5</b>	<b>1.5</b>
acciaio inossidabile V2A	acciaio inossidabile V2A	acciaio inossidabile V2A
cavo PVC tipo 2	cavo PVC tipo 2	cavo PVC tipo 2
IP 67	IP 67	IP 67
a filo	a filo	a filo
5'000 Hz	5'000 Hz	5'000 Hz
Tabella 1	Tabella 1	Tabella 1
Schema 1	Schema 1	Schema 1
presente	presente	presente
10 ... 30 VDC	10 ... 30 VDC	10 ... 30 VDC
-25 ... +70 °C	-25 ... +70 °C	-25 ... +70 °C
≤ 200 mA	≤ 200 mA	≤ 200 mA
		
		
<b>DW-AD-601-M8-121</b>	<b>DW-AD-601-M8-122</b>	<b>DW-AD-601-M8</b>
DW-AD-602-M8-121	DW-AD-602-M8-122	DW-AD-602-M8
<b>DW-AD-603-M8-121</b>	<b>DW-AD-603-M8-122</b>	<b>DW-AD-603-M8</b>
DW-AD-604-M8-121	DW-AD-604-M8-122	DW-AD-604-M8

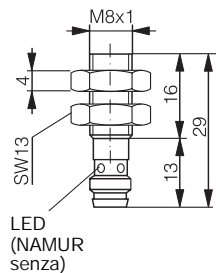
\*attuato / non attuato

# SERIE 420

## M8

### 1.5

acciaio inossidabile V2A	
connettore S8	
IP 67	
a filo	
5'000 Hz	10'000 Hz
Tabella 1	Tabella 5
Schema 1	Schema 4
presente	---
10 ... 30 VDC	7,7 ... 9 VDC
-25 ... +70 °C	-25 ... +70 °C
≤ 200 mA	≤ 1/≥ 2,2 mA*



DW-AS-421-M8-001

DW-AS-422-M8-001

DW-AS-423-M8-001

DW-AS-424-M8-001

DW-AS-425-M8-001

A ... D

A, B

\*attuato / non attuato

Per questi prodotti sono disponibili esaurienti fogli tecnici, informazioni applicative, disegni dimensionali, tabelle comparative, chiavi di identificazione, novità, esecuzioni speciali, ulteriori informazioni tecniche, informazioni inerenti alla qualità, sicurezza e norme; nonché gli indirizzi delle nostre rappresentanze ed altro ancora sul sito internet: [www.contrinex.com](http://www.contrinex.com), il cui contenuto viene costantemente aggiornato.

# SERIE 600

## M8

### 1.5

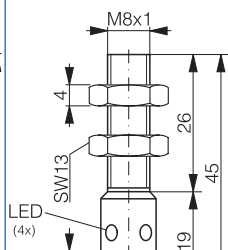
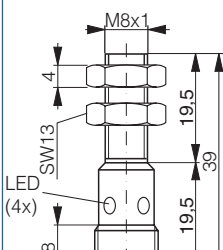
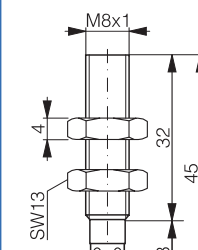
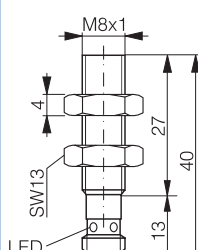
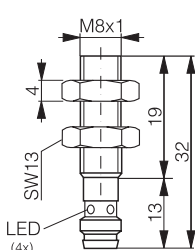
### 1.5

### 1.5

### 1.5

### 1.5

acciaio inossid. V2A	acciaio inossid. V2A	acciaio inossid. V2A	acciaio inossid. V2A	acciaio inossid. V2A
connettore S8	connettore S8	connettore S8	connettore S12	connettore S12
IP 67	IP 67	IP 67	IP 67	IP 67
a filo	a filo	a filo	a filo	a filo
5'000 Hz	5'000 Hz	5'000 Hz	5'000 Hz	5'000 Hz
Tabella 1	Tabella 1	Tabella 1	Tabella 1	Tabella 1
Schema 1	Schema 1	Schema 1	Schema 2	Schema 2
presente	presente	presente	presente	presente
10 ... 30 VDC	10 ... 30 VDC	10 ... 30 VDC	10 ... 30 VDC	10 ... 30 VDC
-25 ... +70 °C	-25 ... +70 °C	-25 ... +70 °C	-25 ... +70 °C	-25 ... +70 °C
≤ 200 mA	≤ 200 mA	≤ 200 mA	≤ 200 mA	≤ 200 mA



DW-AS-601-M8-123

DW-AS-601-M8-124

DW-AS-601-M8-001

DW-AS-601-M8-120

DW-AS-601-M8

DW-AS-602-M8-123

DW-AS-602-M8-124

DW-AS-602-M8-001

DW-AS-602-M8

DW-AS-603-M8-123

DW-AS-603-M8-124

DW-AS-603-M8-001

DW-AS-603-M8-120

DW-AS-603-M8

DW-AS-604-M8-123

DW-AS-604-M8-124

DW-AS-604-M8-001

DW-AS-604-M8

A ... D

A ... D

A ... D

G ... N

G ... N (NA); K ... N (NC)

1 Interruttori di prossimità industriali  
2 Sensori optoelettronici  
3 Fibre ottiche  
4 Connettori  
5 Accessori  
6 Lessico  
7 Indice

### M8

Taglia

Distanza di intervento mm	2	2	2	2
Materiale custodia	acciaio inossidabile V2A	acciaio inossidabile V2A	acciaio inossidabile V2A	acciaio inossidabile V2A
Connessione <sup>1)</sup>	cavo PVC tipo 2	cavo PVC tipo 2	cavo PVC tipo 2	cavo PVC tipo 2
Grado di protezione	IP 67	IP 67	IP 67	IP 67
Montaggio	a filo	a filo	a filo	a filo
Frequenza max.	3'000 Hz	3'000 Hz	3'000 Hz	3'000 Hz
Dati tecnici <sup>2)</sup>	Tabella 1	Tabella 1	Tabella 1	Tabella 1
Collegamento <sup>3)</sup>	Schema 1	Schema 1	Schema 1	Schema 1
LED	presente	presente	presente	presente
Tensione di alimentazione	10 ... 30 VDC	10 ... 30 VDC	10 ... 30 VDC	10 ... 30 VDC
Temp. di funzionamento	-25 ... +70 °C	-25 ... +70 °C	-25 ... +70 °C	-25 ... +70 °C
Corrente di uscita	≤ 200 mA	≤ 200 mA	≤ 200 mA	≤ 200 mA

<sup>1)</sup> Lunghezza standard 2 m.  
Cavi speciali o altre lunghezze su richiesta.  
<sup>2)</sup> confrontare a pagina 70  
<sup>3)</sup> confrontare a pagina 71  
<sup>4)</sup> confrontare a pagina 116



distanza maggiorata



distanza maggiorata

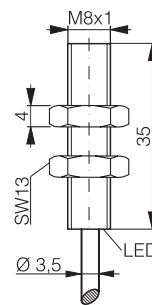
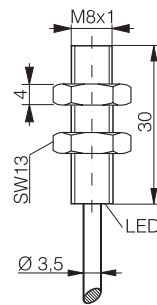
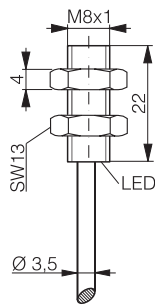
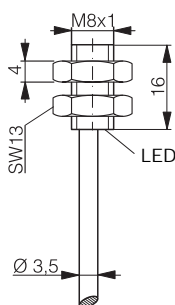


distanza maggiorata



distanza maggiorata

Dimensioni:



Codici:

(in grassetto: tipi preferenziali)

NPN - NA	<b>DW-AD-621-M8-120</b>	<b>DW-AD-621-M8-121</b>	<b>DW-AD-621-M8-122</b>	<b>DW-AD-621-M8</b>
NPN - NC	<b>DW-AD-622-M8-120</b>	<b>DW-AD-622-M8-121</b>	<b>DW-AD-622-M8-122</b>	<b>DW-AD-622-M8</b>
PNP - NA	<b>DW-AD-623-M8-120</b>	<b>DW-AD-623-M8-121</b>	<b>DW-AD-623-M8-122</b>	<b>DW-AD-623-M8</b>
PNP - NC	<b>DW-AD-624-M8-120</b>	<b>DW-AD-624-M8-121</b>	<b>DW-AD-624-M8-122</b>	<b>DW-AD-624-M8</b>
NAMUR				
CA / CC - 2 fili NA				
CA / CC - 2 fili NC				
Connettore compatibile <sup>4)</sup>				

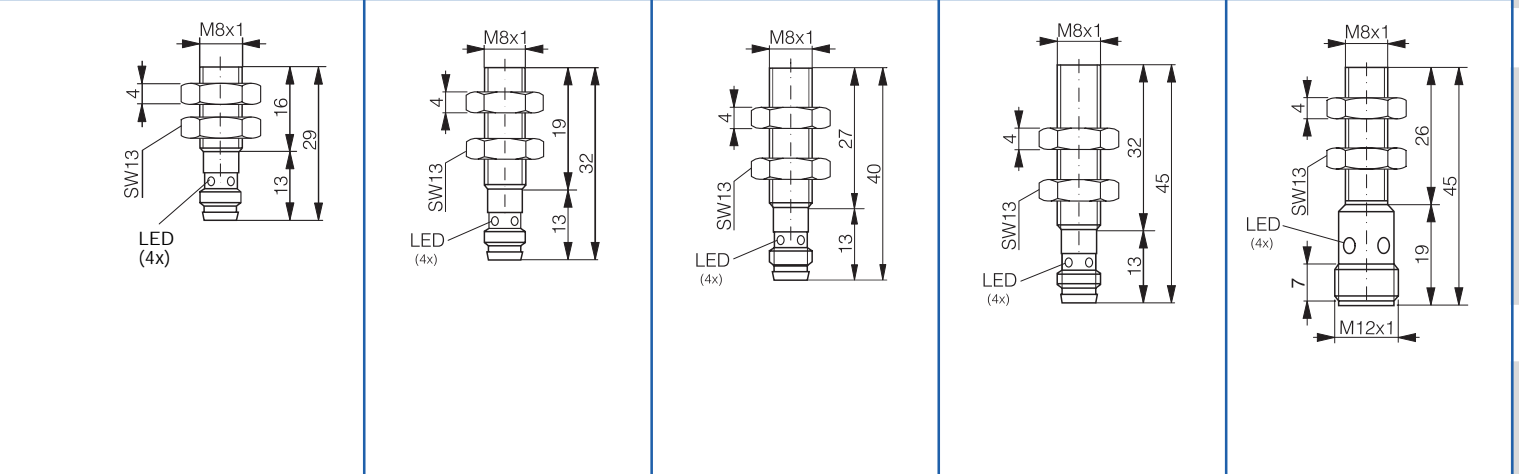
# SERIE 620

## M8

<b>2</b>	<b>2</b>	<b>2</b>	<b>2</b>	<b>2</b>
acciaio inossidabile V2A	acciaio inossidabile V2A	acciaio inossidabile V2A	acciaio inossidabile V2A	acciaio inossidabile V2A
connettore S8	connettore S8	connettore S8	connettore S8	connettore S12
IP 67	IP 67	IP 67	IP 67	IP 67
a filo	a filo	a filo	a filo	a filo
3'000 Hz	3'000 Hz	3'000 Hz	3'000 Hz	3'000 Hz
Tabella 1	Tabella 1	Tabella 1	Tabella 1	Tabella 1
Schema 1	Schema 1	Schema 1	Schema 1	Schema 2
presente	presente	presente	presente	presente
10 ... 30 VDC	10 ... 30 VDC	10 ... 30 VDC	10 ... 30 VDC	10 ... 30 VDC
-25 ... +70 °C	-25 ... +70 °C	-25 ... +70 °C	-25 ... +70 °C	-25 ... +70 °C
≤ 200 mA	≤ 200 mA	≤ 200 mA	≤ 200 mA	≤ 200 mA



distanza maggiorata      distanza maggiorata      distanza maggiorata      distanza maggiorata      distanza maggiorata







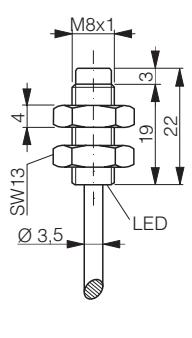
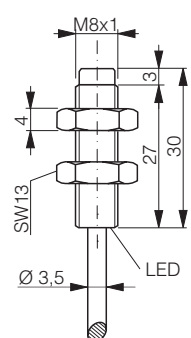
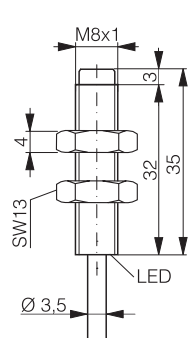
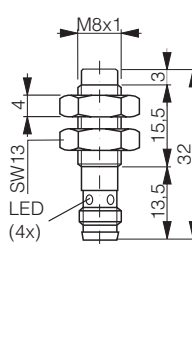
DW-AS-621-M8-129	DW-AS-621-M8-123	DW-AS-621-M8-124	DW-AS-621-M8-001	DW-AS-621-M8
DW-AS-622-M8-129	DW-AS-622-M8-123	DW-AS-622-M8-124	DW-AS-622-M8-001	DW-AS-622-M8
DW-AS-623-M8-129	DW-AS-623-M8-123	DW-AS-623-M8-124	DW-AS-623-M8-001	DW-AS-623-M8
DW-AS-624-M8-129	DW-AS-624-M8-123	DW-AS-624-M8-124	DW-AS-624-M8-001	DW-AS-624-M8
A ... D	A ... D	A ... D	A ... D	G ... N (NA); K ... N (NC)

Per questi prodotti sono disponibili esaurienti fogli tecnici, informazioni applicative, disegni dimensionali, tabelle comparative, chiavi di identificazione, novità, esecuzioni speciali, ulteriori informazioni tecniche, informazioni inerenti alla qualità, sicurezza e norme; nonché gli indirizzi delle nostre rappresentanze ed altro ancora sul sito internet: [www.contrinex.com](http://www.contrinex.com), il cui contenuto viene costantemente aggiornato.

1 Interruttori di prossimità industriali  
 2 Sensori optoelettronici  
 3 Fibre ottiche  
 4 Connettori  
 5 Accessori  
 6 Lessico  
 7 Indice

### M8

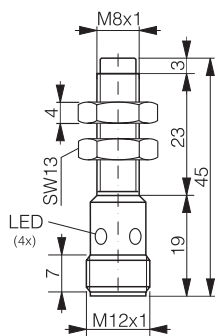
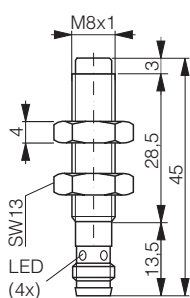
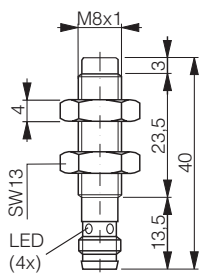
Taglia

Distanza di intervento mm	2.5	2.5	2.5	2.5
Materiale custodia	acciaio inossidabile V2A	acciaio inossidabile V2A	acciaio inossidabile V2A	acciaio inossidabile V2A
Connessione <sup>1)</sup>	cavo PVC tipo 2	cavo PVC tipo 2	cavo PVC tipo 2	connettore S8
Grado di protezione	IP 67	IP 67	IP 67	IP 67
Montaggio	sporgente	sporgente	sporgente	sporgente
Frequenza max.	3'000 Hz	3'000 Hz	3'000 Hz	3'000 Hz
Dati tecnici <sup>2)</sup>	Tabella 1	Tabella 1	Tabella 1	Tabella 1
Collegamento <sup>3)</sup>	Schema 1	Schema 1	Schema 1	Schema 1
LED	presente	presente	presente	presente
Tensione di alimentazione	10 ... 30 VDC	10 ... 30 VDC	10 ... 30 VDC	10 ... 30 VDC
Temp. di funzionamento	-25 ... +70 °C	-25 ... +70 °C	-25 ... +70 °C	-25 ... +70 °C
Corrente di uscita	≤ 200 mA	≤ 200 mA	≤ 200 mA	≤ 200 mA
<sup>1)</sup> Lunghezza standard 2 m. Cavi speciali o altre lunghezze su richiesta. <sup>2)</sup> confrontare a pagina 70 <sup>3)</sup> confrontare a pagina 71 <sup>4)</sup> confrontare a pagina 116				
Dimensioni:				
Codici: (in grassetto: tipi preferenziali)				
NPN - NA	<b>DW-AD-611-M8-121</b>	<b>DW-AD-611-M8-122</b>	<b>DW-AD-611-M8</b>	<b>DW-AS-611-M8-123</b>
NPN - NC	<b>DW-AD-612-M8-121</b>	<b>DW-AD-612-M8-122</b>	<b>DW-AD-612-M8</b>	<b>DW-AS-612-M8-123</b>
PNP - NA	<b>DW-AD-613-M8-121</b>	<b>DW-AD-613-M8-122</b>	<b>DW-AD-613-M8</b>	<b>DW-AS-613-M8-123</b>
PNP - NC	<b>DW-AD-614-M8-121</b>	<b>DW-AD-614-M8-122</b>	<b>DW-AD-614-M8</b>	<b>DW-AS-614-M8-123</b>
NAMUR				
CA / CC - 2 fili NA				
CA / CC - 2 fili NC				
Connettore compatibile <sup>4)</sup>				A ... D

# SERIE 600

## M8

2.5	2.5	2.5
acciaio inossidabile V2A	acciaio inossidabile V2A	acciaio inossidabile V2A
connettore S8	connettore S8	connettore S12
IP 67	IP 67	IP 67
sporgente	sporgente	sporgente
3'000 Hz	3'000 Hz	3'000 Hz
Tabella 1	Tabella 1	Tabella 1
Schema 1	Schema 1	Schema 2
presente	presente	presente
10 ... 30 VDC	10 ... 30 VDC	10 ... 30 VDC
-25 ... +70 °C	-25 ... +70 °C	-25 ... +70 °C
≤ 200 mA	≤ 200 mA	≤ 200 mA



DW-AS-611-M8-124	DW-AS-611-M8-001	DW-AS-611-M8
DW-AS-612-M8-124	DW-AS-612-M8-001	DW-AS-612-M8
DW-AS-613-M8-124	DW-AS-613-M8-001	DW-AS-613-M8
DW-AS-614-M8-124	DW-AS-614-M8-001	DW-AS-614-M8
A ... D	A ... D	G ... N (NA); K ... N (NC)

# SERIE 500

## M8

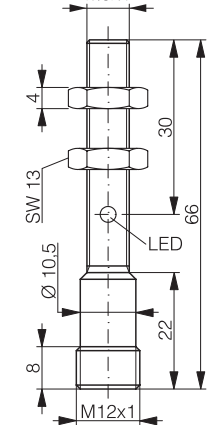
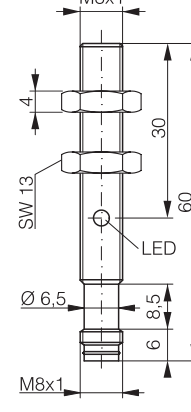
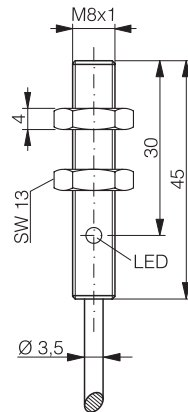
3	3	3
ottone cromato	ottone cromato	ottone cromato
cavo PVC tipo 2	connettore S8	connettore S12
IP 67	IP 67	IP 67
quasi a filo	quasi a filo	quasi a filo
1'000 Hz	1'000 Hz	1'000 Hz
Tabella 1	Tabella 1	Tabella 1
Schema 1	Schema 1	Schema 2
presente	presente	presente
10 ... 30 VDC	10 ... 30 VDC	10 ... 30 VDC
-25 ... +70 °C	-25 ... +70 °C	-25 ... +70 °C
≤ 200 mA	≤ 200 mA	≤ 200 mA



distanza elevata

distanza elevata



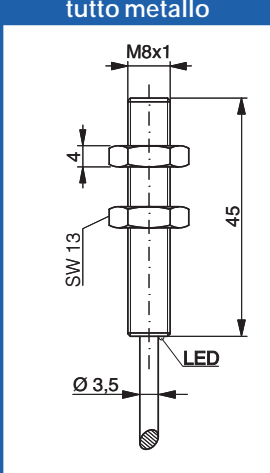
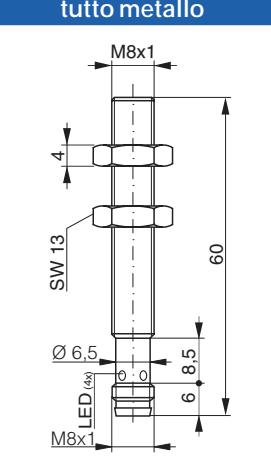
distanza elevata




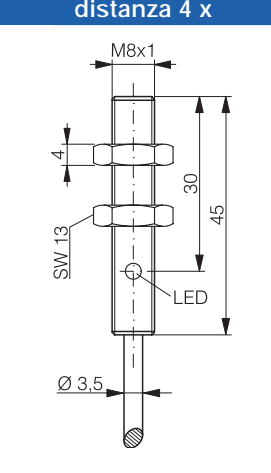
DW-AD-501-M8	DW-AS-501-M8-001	DW-AS-501-M8
DW-AD-502-M8	DW-AS-502-M8-001	DW-AS-502-M8
DW-AD-503-M8	DW-AS-503-M8-001	DW-AS-503-M8
DW-AD-504-M8	DW-AS-504-M8-001	DW-AS-504-M8
A ... D	A ... D	G ... N (NA); K ... N (NC)

Per questi prodotti sono disponibili esaurienti fogli tecnici, informazioni applicative, disegni dimensionali, tabelle comparative, chiavi di identificazione, novità, esecuzioni speciali, ulteriori informazioni tecniche, informazioni inerenti alla qualità, sicurezza e norme; nonché gli indirizzi delle nostre rappresentanze ed altro ancora sul sito internet: [www.contrinex.com](http://www.contrinex.com), il cui contenuto viene costantemente aggiornato.

### M8

Taglia	M8	
Distanza di intervento mm	<b>3</b>	<b>3</b>
Materiale custodia	acciaio inossidabile V2A	acciaio inossidabile V2A
Connessione <sup>1)</sup>	cavo PUR tipo 3	connettore S8
Grado di protezione	IP 68	IP 67
Montaggio	a filo	a filo
Frequenza max.	500 Hz	500 Hz
Dati tecnici <sup>2)</sup>	Tabella 1	Tabella 1
Collegamento <sup>3)</sup>	Schema 1	Schema 1
LED	presente	presente
Tensione di alimentazione	10 ... 30 VDC	10 ... 30 VDC
Temp. di funzionamento	-25 ... +70 °C	-25 ... +70 °C
Corrente di uscita	≤ 200 mA	≤ 200 mA
<sup>1)</sup> Lunghezza standard 2 m. Cavi speciali o altre lunghezze su richiesta. <sup>2)</sup> confrontare a pagina 70 <sup>3)</sup> confrontare a pagina 71 <sup>4)</sup> confrontare a pagina 116		
	<b>tutto metallo</b>	<b>tutto metallo</b>
Dimensioni:		
Codici: (in grassetto: tipi preferenziali)		
NPN - NA	<b>DW-AD-701-M8*</b>	<b>DW-AS-701-M8-001*</b>
NPN - NC	<b>DW-AD-702-M8*</b>	<b>DW-AS-702-M8-001*</b>
PNP - NA	<b>DW-AD-703-M8*</b>	<b>DW-AS-703-M8-001*</b>
PNP - NC	<b>DW-AD-704-M8*</b>	<b>DW-AS-704-M8-001*</b>
NAMUR		
CA / CC - 2 fili NA		
CA / CC - 2 fili NC		
Connettore compatibile <sup>4)</sup>		A ... D

\*Verificare disponibilità

Taglia	M8
Distanza di intervento mm	<b>4</b>
Materiale custodia	ottone cromato
Connessione <sup>1)</sup>	cavo PVC tipo 2
Grado di protezione	IP 67
Montaggio	quasi a filo
Frequenza max.	500 Hz
Dati tecnici <sup>2)</sup>	Tabella 1
Collegamento <sup>3)</sup>	Schema 1
LED	presente
Tensione di alimentazione	10 ... 30 VDC
Temp. di funzionamento	-25 ... +70 °C
Corrente di uscita	≤ 200 mA
<sup>1)</sup> Lunghezza standard 2 m. Cavi speciali o altre lunghezze su richiesta. <sup>2)</sup> confrontare a pagina 70 <sup>3)</sup> confrontare a pagina 71 <sup>4)</sup> confrontare a pagina 116	
	<b>distanza 4 x</b>
Dimensioni:	
Codici: (in grassetto: tipi preferenziali)	
NPN - NA	<b>DW-AD-521-M8</b>
NPN - NC	<b>DW-AD-522-M8</b>
PNP - NA	<b>DW-AD-523-M8</b>
PNP - NC	<b>DW-AD-524-M8</b>
NAMUR	
CA / CC - 2 fili NA	
CA / CC - 2 fili NC	
Connettore compatibile <sup>4)</sup>	

# SERIE 520

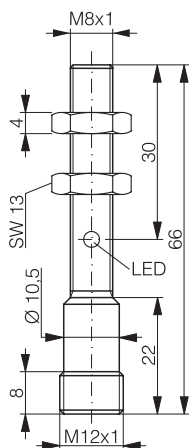
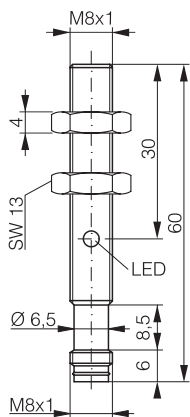
## M8

<b>4</b>	<b>4</b>
ottone cromato	ottone cromato
connettore S8	connettore S12
IP 67	IP 67
quasi a filo	quasi a filo
500 Hz	500 Hz
Tabella 1	Tabella 1
Schema 1	Schema 2
presente	presente
10 ... 30 VDC	10 ... 30 VDC
-25 ... +70 °C	-25 ... +70 °C
≤ 200 mA	≤ 200 mA



distanza 4 x

distanza 4 x



DW-AS-521-M8-001  
DW-AS-522-M8-001  
DW-AS-523-M8-001  
DW-AS-524-M8-001

DW-AS-521-M8  
DW-AS-522-M8  
DW-AS-523-M8  
DW-AS-524-M8

A ... D

G ... N (NA); K ...N (NC)

# SERIE 500

## M8

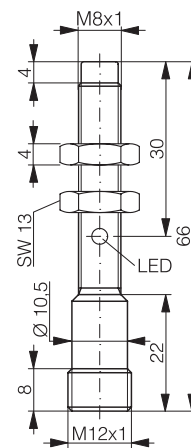
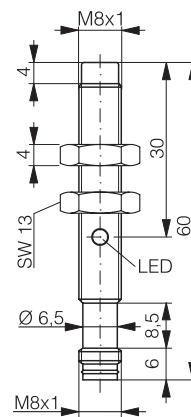
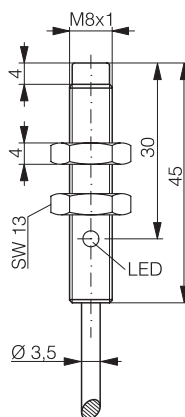
<b>6</b>	<b>6</b>	<b>6</b>
ottone cromato	ottone cromato	ottone cromato
cavo PVC tipo 2	connettore S8	connettore S12
IP 67	IP 67	IP 67
sporgente	sporgente	sporgente
500 Hz	500 Hz	500 Hz
Tabella 1	Tabella 1	Tabella 1
Schema 1	Schema 1	Schema 2
presente	presente	presente
10 ... 30 VDC	10 ... 30 VDC	10 ... 30 VDC
-25 ... +70 °C	-25 ... +70 °C	-25 ... +70 °C
≤ 200 mA	≤ 200 mA	≤ 200 mA



distanza elevata

distanza elevata

distanza elevata



DW-AD-511-M8  
DW-AD-512-M8  
DW-AD-513-M8  
DW-AD-514-M8

DW-AS-511-M8-001  
DW-AS-512-M8-001  
DW-AS-513-M8-001  
DW-AS-514-M8-001

DW-AS-511-M8  
DW-AS-512-M8  
DW-AS-513-M8  
DW-AS-514-M8

A ... D



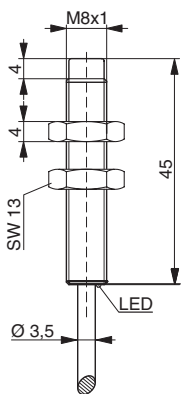
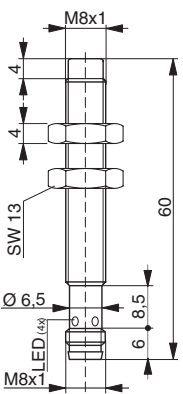
G ... N (NA); K ...N (NC)

Per questi prodotti sono disponibili esaurienti fogli tecnici, informazioni applicative, disegni dimensionali, tabelle comparative, chiavi di identificazione, novità, esecuzioni speciali, ulteriori informazioni tecniche, informazioni inerenti alla qualità, sicurezza e norme; nonché gli indirizzi delle nostre rappresentanze ed altro ancora sul sito internet: [www.contrinex.com](http://www.contrinex.com), il cui contenuto viene costantemente aggiornato.

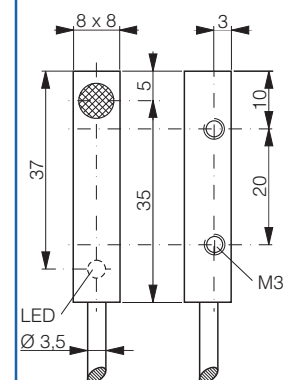


### M8

### □ 8x8

Taglia	M8		
Distanza di intervento mm	6	6	
Materiale custodia	acciaio inossidabile V2A	acciaio inossidabile V2A	
Connessione <sup>1)</sup>	cavo PUR tipo 3	connettore S8	
Grado di protezione	IP 68	IP 67	
Montaggio	sporgente	sporgente	
Frequenza max.	500 Hz	500 Hz	
Dati tecnici <sup>2)</sup>	Tabella 1	Tabella 1	
Collegamento <sup>3)</sup>	Schema 1	Schema 1	
LED	presente	presente	
Tensione di alimentazione	10 ... 30 VDC	10 ... 30 VDC	
Temp. di funzionamento	-25 ... +70 °C	-25 ... +70 °C	
Corrente di uscita	≤ 200 mA	≤ 200 mA	
<sup>1)</sup> Lunghezza standard 2 m. Cavi speciali o altre lunghezze su richiesta. <sup>2)</sup> confrontare a pagina 70 <sup>3)</sup> confrontare a pagina 71 <sup>4)</sup> confrontare a pagina 116			
	tutto metallo	tutto metallo	
Dimensioni:			
Codici: (in grassetto: tipi preferenziali)			
NPN - NA	<b>DW-AD-711-M8*</b>	<b>DW-AS-711-M8-001*</b>	
NPN - NC	<b>DW-AD-712-M8*</b>	<b>DW-AS-712-M8-001*</b>	
PNP - NA	<b>DW-AD-713-M8</b>	<b>DW-AS-713-M8-001*</b>	
PNP - NC	<b>DW-AD-714-M8*</b>	<b>DW-AS-714-M8-001*</b>	
NAMUR			
CA / CC - 2 fili NA			
CA / CC - 2 fili NC			
Connettore compatibile <sup>4)</sup>		A ... D	

1.5
ottone nichelato
cavo PVC tipo 2
IP 67
a filo
5'000 Hz
Tabella 1
Schema 1
presente
10 ... 30 VDC
-25 ... +70 °C
≤ 200 mA



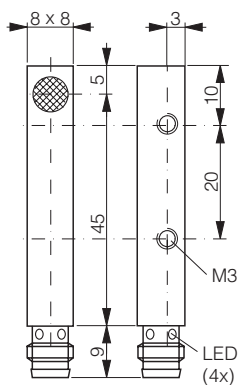
\*Verificare disponibilità

# 600

□ 8x8

1.5

ottone nichelato  
 connettore S8  
 IP 67  
 a filo  
 5'000 Hz  
 Tabella 1  
 Schema 1  
 presente  
 10 ... 30 VDC  
 -25 ... +70 °C  
 ≤ 200 mA



DW-AS-601-C8-001  
 DW-AS-602-C8-001  
 DW-AS-603-C8-001  
 DW-AS-604-C8-001

A ... D

# SERIE 620

□ 8x8

2

ottone cromato  
 cavo PVC tipo 2  
 IP 67  
 a filo  
 3'000 Hz  
 Tabella 1  
 Schema 1  
 presente  
 10 ... 30 VDC  
 -25 ... +70 °C  
 ≤ 200 mA



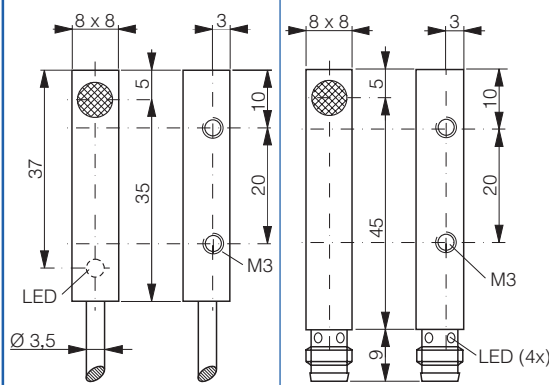
distanza maggiorata

2

ottone cromato  
 connettore S8  
 IP 67  
 a filo  
 3'000 Hz  
 Tabella 1  
 Schema 1  
 presente  
 10 ... 30 VDC  
 -25 ... +70 °C  
 ≤ 200 mA



distanza maggiorata



DW-AD-621-C8  
 DW-AD-622-C8  
 DW-AD-623-C8  
 DW-AD-624-C8  
 DW-AS-621-C8-001  
 DW-AS-622-C8-001  
 DW-AS-623-C8-001  
 DW-AS-624-C8-001

A ... D

# SERIE 500

□ 8x8

3

ottone cromato  
 cavo PVC tipo 2  
 IP 67  
 quasi a filo  
 1'000 Hz  
 Tabella 1  
 Schema 1  
 presente  
 10 ... 30 VDC  
 -25 ... +70 °C  
 ≤ 200 mA



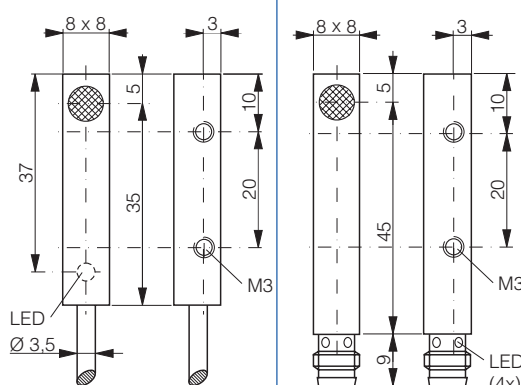
distanza elevata

3

ottone cromato  
 connettore S8  
 IP 67  
 quasi a filo  
 1'000 Hz  
 Tabella 1  
 Schema 1  
 presente  
 10 ... 30 VDC  
 -25 ... +70 °C  
 ≤ 200 mA



distanza elevata



DW-AD-501-C8  
 DW-AD-502-C8  
 DW-AD-503-C8  
 DW-AD-504-C8  
 DW-AS-501-C8  
 DW-AS-502-C8  
 DW-AS-503-C8  
 DW-AS-504-C8

A ... D

1 Interruttori di prossimità industriali  
 2 Sensori optoelettronici  
 3 Fibre ottiche  
 4 Connettori  
 5 Accessori  
 6 Lessico  
 7 Indice

Per questi prodotti sono disponibili esaurienti fogli tecnici, informazioni applicative, disegni dimensionali, tabelle comparative, chiavi di identificazione, novità, esecuzioni speciali, ulteriori informazioni tecniche, informazioni inerenti alla qualità, sicurezza e norme; nonché gli indirizzi delle nostre rappresentanze ed altro ancora sul sito internet: [www.contrinex.com](http://www.contrinex.com), il cui contenuto viene costantemente aggiornato.