

Ø 3

Ø 3

Taglia	Ø 3		Ø 3	
Distanza di intervento mm	0.6		0.6	
Materiale custodia	acciaio inossidabile V2A		acciaio inossidabile V2A	
Connessione ¹⁾	cavo PUR tipo 1		cavo PUR tipo 1 / connett. S8	
Grado di protezione	IP 67		IP 67	
Montaggio	a filo		a filo	
Frequenza max.	5'000 Hz	10'000 Hz	5'000 Hz	10'000 Hz
Dati tecnici ²⁾	Tabella 8	Tabella 5	Tabella 8	Tabella 5
Collegamento ³⁾	Schema 1	Schema 4	Schema 1	Schema 4
LED	presente	---	presente	---
Tensione di alimentazione	10 ... 30 VDC	7,7 ... 9 VDC	10 ... 30 VDC	7,7 ... 9 VDC
Temp. di funzionamento	-25 ... +70 °C	-25 ... +70 °C	-25 ... +70 °C	-25 ... +70 °C
Corrente di uscita	≤ 100 mA	≤ 1/≥ 2,2 mA*	≤ 100 mA	≤ 1/≥ 2,2 mA*
¹⁾ Lunghezza standard 2 m. Cavi speciali o altre lunghezze su richiesta. ²⁾ confrontare a pagina 70 ³⁾ confrontare a pagina 71 ⁴⁾ confrontare a pagina 116				
Dimensioni:				
Codici: (in grassetto: tipi preferenziali)				
NPN - NA	DW-AD-301-03		DW-AS-301-03	
NPN - NC	DW-AD-302-03		DW-AS-302-03	
PNP - NA	DW-AD-303-03		DW-AS-303-03	
PNP - NC	DW-AD-304-03		DW-AS-304-03	
NAMUR		DW-AD-305-03		DW-AS-305-03
CA / CC - 2 fili NA				
CA / CC - 2 fili NC				
Connettore compatibile ⁴⁾			A ... D	A, B

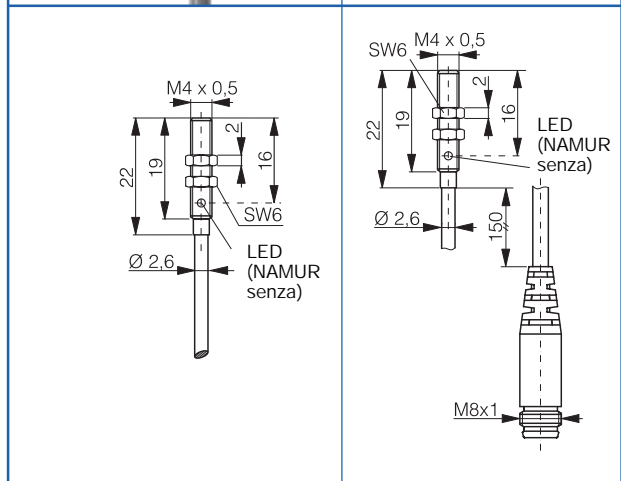
*attuato / non attuato

Taglia	Ø 3		Ø 3	
Distanza di intervento mm	1.0		1.0	
Materiale custodia	acciaio inossidabile V2A		acciaio inossidabile V2A	
Connessione ¹⁾	cavo PUR tipo 1		cavo PUR tipo 1 / connett. S8	
Grado di protezione	IP 67		IP 67	
Montaggio	a filo		a filo	
Frequenza max.	3'000 Hz		3'000 Hz	
Dati tecnici ²⁾	Tabella 8		Tabella 8	
Collegamento ³⁾	Schema 1		Schema 1	
LED	presente		presente	
Tensione di alimentazione	10 ... 30 VDC		10 ... 30 VDC	
Temp. di funzionamento	-25 ... +70 °C		-25 ... +70 °C	
Corrente di uscita	≤ 100 mA		≤ 100 mA	
¹⁾ Lunghezza standard 2 m. Cavi speciali o altre lunghezze su richiesta. ²⁾ confrontare a pagina 70 ³⁾ confrontare a pagina 71 ⁴⁾ confrontare a pagina 116				
Dimensioni:				
Codici: (in grassetto: tipi preferenziali)				
NPN - NA	DW-AD-621-03		DW-AS-621-03	
NPN - NC	DW-AD-622-03		DW-AS-622-03	
PNP - NA	DW-AD-623-03		DW-AS-623-03	
PNP - NC	DW-AD-624-03		DW-AS-624-03	
NAMUR				
CA / CC - 2 fili NA				
CA / CC - 2 fili NC				
Connettore compatibile ⁴⁾				A ... D

SERIE 300

M4

0.6		0.6	
acciaio inossidabile V2A		acciaio inossidabile V2A	
cavo PUR tipo 1		cavo PUR tipo 1 /connett. S8	
IP 67		IP 67	
a filo		a filo	
5'000 Hz	10'000 Hz	5'000 Hz	10'000 Hz
Tabella 8	Tabella 5	Tabella 8	Tabella 5
Schema 1	Schema 4	Schema 1	Schema 4
presente	---	presente	---
10 ... 30 VDC	7,7 ... 9 VDC	10 ... 30 VDC	7,7 ... 9 VDC
-25 ... +70 °C	-25 ... +70 °C	-25 ... +70 °C	-25 ... +70 °C
≤ 100 mA	≤ 1/≥ 2,2 mA*	≤ 100 mA	≤ 1/≥ 2,2 mA*

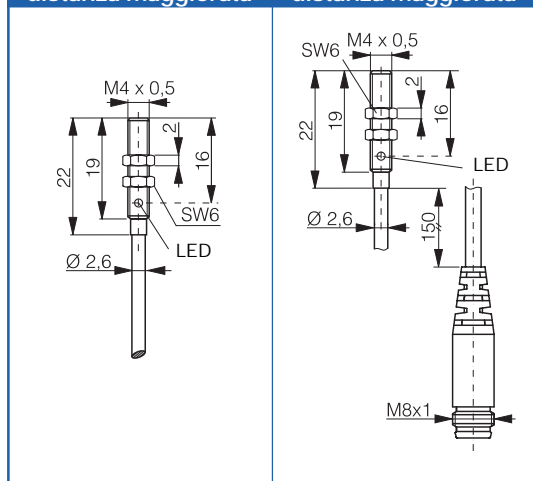


DW-AD-301-M4	DW-AS-301-M4	
DW-AD-302-M4	DW-AS-302-M4	
DW-AD-303-M4	DW-AS-303-M4	
DW-AD-304-M4	DW-AS-304-M4	
	DW-AD-305-M4	DW-AS-305-M4
		A ... D
		A, B

SERIE 620

M4

1.0		1.0	
acciaio inossidabile V2A		acciaio inossidabile V2A	
cavo PUR tipo 1		cavo PUR tipo 1 /connett. S8	
IP 67		IP 67	
a filo		a filo	
3'000 Hz		3'000 Hz	
Tabella 8		Tabella 8	
Schema 1		Schema 1	
presente		presente	
10 ... 30 VDC		10 ... 30 VDC	
-25 ... +70 °C		-25 ... +70 °C	
≤ 100 mA		≤ 100 mA	

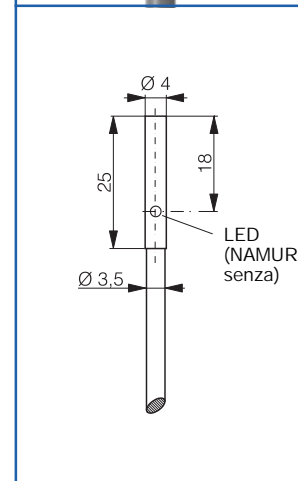
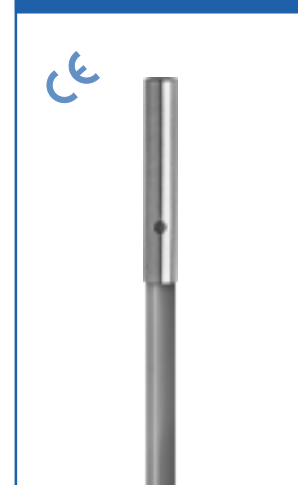


DW-AD-621-M4	DW-AS-621-M4	
DW-AD-622-M4	DW-AS-622-M4	
DW-AD-623-M4	DW-AS-623-M4	
DW-AD-624-M4	DW-AS-624-M4	
		A ... D

SERIE 400

Ø 4

0.8	
acciaio inossidabile V2A	
cavo PVC tipo 2	
IP 67	
a filo	
5'000 Hz	10'000 Hz
Tabella 1	Tabella 5
Schema 1	Schema 4
presente	---
10 ... 30 VDC	7,7 ... 9 VDC
-25 ... +70 °C	-25 ... +70 °C
≤ 200 mA	≤ 1/≥ 2,2 mA*



DW-AD-401-04	
DW-AD-402-04	
DW-AD-403-04	
DW-AD-404-04	
	DW-AD-405-04

*attuato / non attuato





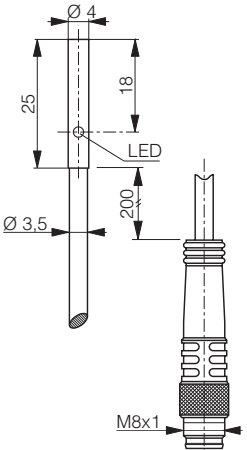
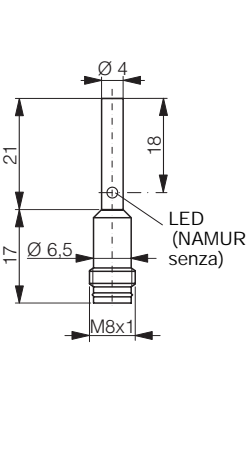
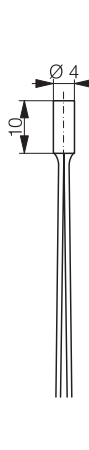
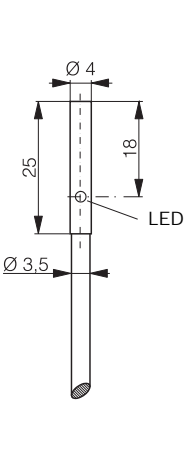
*attuato / non attuato

Per questi prodotti sono disponibili esaurienti fogli tecnici, informazioni applicative, disegni dimensionali, tabelle comparative, chiavi di identificazione, novità, esecuzioni speciali, ulteriori informazioni tecniche, informazioni inerenti alla qualità, sicurezza e norme; nonché gli indirizzi delle nostre rappresentanze ed altro ancora sul sito internet: www.contrinex.com, il cui contenuto viene costantemente aggiornato.

1 Interruttori di prossimità industriali
2 Sensori optoelettronici
3 Fibre ottiche
4 Connettori
5 Accessori
6 Lessico
7 Indice

Ø 4

Ø 4

Taglia	Ø 4			Ø 4
Distanza di intervento mm	0.8	0.8	0.8	1.5
Materiale custodia	acciaio inossidabile V2A	acciaio inossidabile V2A	acciaio inossidabile V2A	acciaio inossidabile V2A
Connessione ¹⁾	cavo PVC tipo 2 / connett.S8	connettore S8	fili separati	cavo PVC tipo 2
Grado di protezione	IP 67	IP 67	IP 67	IP 67
Montaggio	a filo	a filo	a filo	a filo
Frequenza max.	5'000 Hz	5'000 Hz	10'000 Hz	3'000 Hz
Dati tecnici ²⁾	Tabella 1	Tabella 1	Tabella 5	Tabella 1
Collegamento ³⁾	Schema 1	Schema 1	Schema 4	Schema 1
LED	presente	presente	---	presente
Tensione di alimentazione	10 ... 30 VDC	10 ... 30 VDC	7,7 ... 9 VDC	10 ... 30 VDC
Temp. di funzionamento	-25 ... +70 °C	-25 ... +70 °C	-25 ... +70 °C	-25 ... +70 °C
Corrente di uscita	≤ 200 mA	≤ 200 mA	≤ 1 / ≥ 2,2 mA*	≤ 200 mA
¹⁾ Lunghezza standard 2 m. Cavi speciali o altre lunghezze su richiesta. ²⁾ confrontare a pagina 70 ³⁾ confrontare a pagina 71 ⁴⁾ confrontare a pagina 116				
Dimensioni:				
Codici: (in grassetto: tipi preferenziali)		DW-AS-401-04		DW-AD-621-04
		DW-AS-402-04		DW-AD-622-04
	DW-AV-403-04-236	DW-AS-403-04		DW-AD-623-04
	DW-AV-404-04-236	DW-AS-404-04		DW-AD-624-04
			DW-AS-405-04	DW-AD-405-04K
Connettore compatibile ⁴⁾	A ... D	A ... D	A, B	

*attuato / non attuato

distanza maggiorata

M5

M5

1.5
acciaio inossidabile V2A
connettore S8
IP 67
a filo
3'000 Hz
Tabella 1
Schema 1
presente
10 ... 30 VDC
-25 ... +70 °C
≤ 200 mA

0.8		0.8	
acciaio inossidabile V2A		acciaio inossidabile V2A	
cavo PVC tipo 2		connettore S8	
IP 67		IP 67	
a filo		a filo	
5'000 Hz	10'000 Hz	5'000 Hz	10'000 Hz
Tabella 1	Tabella 5	Tabella 1	Tabella 5
Schema 1	Schema 4	Schema 1	Schema 4
presente	---	presente	---
10 ... 30 VDC	7,7 ... 9 VDC	10 ... 30 VDC	7,7 ... 9 VDC
-25 ... +70 °C	-25 ... +70 °C	-25 ... +70 °C	-25 ... +70 °C
≤ 200 mA	≤ 1/≥ 2,2 mA*	≤ 200 mA	≤ 1/≥ 2,2 mA*

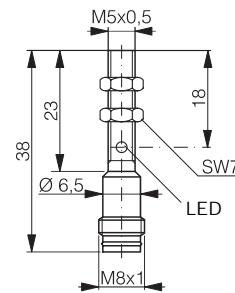
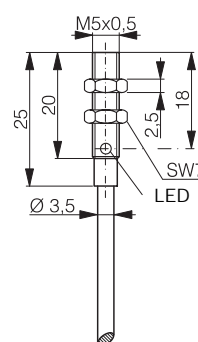
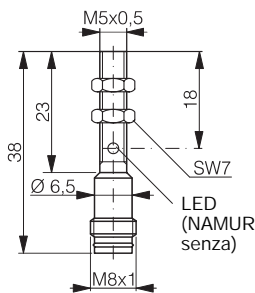
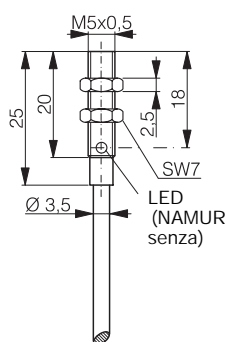
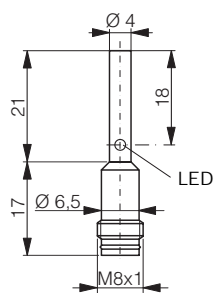
1.5	1.5
acciaio inossidabile V2A	acciaio inossidabile V2A
cavo PVC tipo 2	connettore S8
IP 67	IP 67
a filo	a filo
3'000 Hz	3'000 Hz
Tabella 1	Tabella 1
Schema 1	Schema 1
presente	presente
10 ... 30 VDC	10 ... 30 VDC
-25 ... +70 °C	-25 ... +70 °C
≤ 200 mA	≤ 200 mA



distanza maggiorata

distanza maggiorata

distanza maggiorata



DW-AS-621-04
DW-AS-622-04
DW-AS-623-04
DW-AS-624-04
A ... D

DW-AD-401-M5	DW-AS-401-M5
DW-AD-402-M5	DW-AS-402-M5
DW-AD-403-M5	DW-AS-403-M5
DW-AD-404-M5	DW-AS-404-M5
DW-AD-405-M5	DW-AS-405-M5
A ... D	A, B



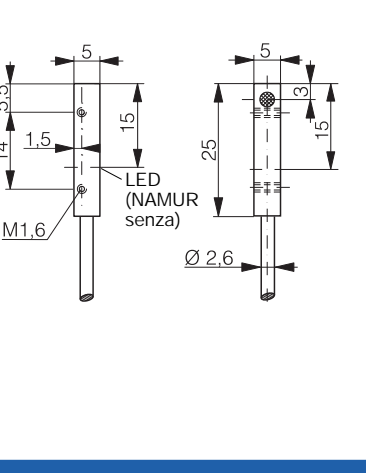
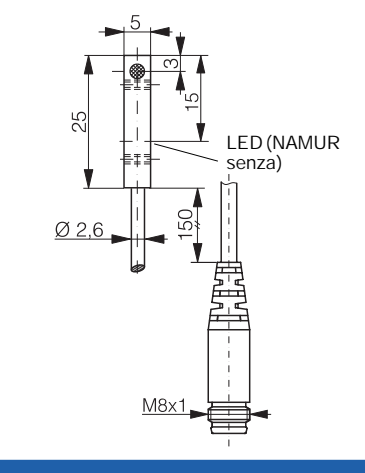
DW-AD-621-M5	DW-AS-621-M5
DW-AD-622-M5	DW-AS-622-M5
DW-AD-623-M5	DW-AS-623-M5
DW-AD-624-M5	DW-AS-624-M5
A ... D	

*attuato / non attuato


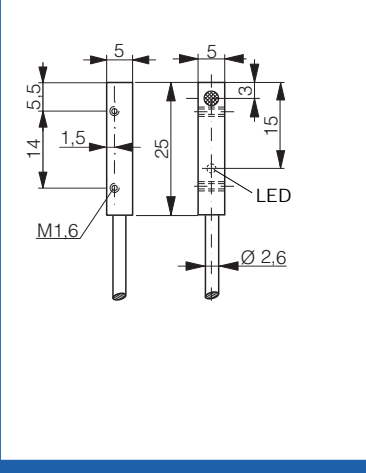
Per questi prodotti sono disponibili esaurienti fogli tecnici, informazioni applicative, disegni dimensionali, tabelle comparative, chiavi di identificazione, novità, esecuzioni speciali, ulteriori informazioni tecniche, informazioni inerenti alla qualità, sicurezza e norme; nonché gli indirizzi delle nostre rappresentanze ed altro ancora sul sito internet: www.contrinex.com, il cui contenuto viene costantemente aggiornato.

□ 5x5

□ 5x5

Taglia	0.8		0.8	
Distanza di intervento mm	0.8		0.8	
Materiale custodia	ottone nichelato		ottone nichelato	
Connessione ¹⁾	cavo PUR tipo 1		cavo PUR tipo 1 / connettore S8	
Grado di protezione	IP 67		IP 67	
Montaggio	a filo		a filo	
Frequenza max.	5'000 Hz	10'000 Hz	5'000 Hz	10'000 Hz
Dati tecnici ²⁾	Tabella 1	Tabella 5	Tabella 1	Tabella 5
Collegamento ³⁾	Schema 1	Schema 4	Schema 1	Schema 4
LED	presente	---	presente	---
Tensione di alimentazione	10 ... 30 VDC	7,7 ... 9 VDC	10 ... 30 VDC	7,7 ... 9 VDC
Temp. di funzionamento	-25 ... +70 °C	-25 ... +70 °C	-25 ... +70 °C	-25 ... +70 °C
Corrente di uscita	≤ 200 mA	≤ 1 / ≥ 2,2 mA*	≤ 200 mA	≤ 1 / ≥ 2,2 mA*
¹⁾ Lunghezza standard 2 m. Cavi speciali o altre lunghezze su richiesta. ²⁾ confrontare a pagina 70 ³⁾ confrontare a pagina 71 ⁴⁾ confrontare a pagina 116				
Dimensioni:				
Codici: (in grassetto: tipi preferenziali)				
NPN - NA	DW-AD-401-C5		DW-AS-401-C5	
NPN - NC	DW-AD-402-C5		DW-AS-402-C5	
PNP - NA	DW-AD-403-C5		DW-AS-403-C5	
PNP - NC	DW-AD-404-C5		DW-AS-404-C5	
NAMUR		DW-AD-405-C5		DW-AS-405-C5
CA / CC - 2 fili NA				
CA / CC - 2 fili NC				
Connettore compatibile ⁴⁾			A ... D	A, B

*attuato / non attuato

Taglia	1.5
Distanza di intervento mm	1.5
Materiale custodia	ottone nichelato
Connessione ¹⁾	cavo PUR tipo 1
Grado di protezione	IP 67
Montaggio	a filo
Frequenza max.	3'000 Hz
Dati tecnici ²⁾	Tabella 1
Collegamento ³⁾	Schema 1
LED	presente
Tensione di alimentazione	10 ... 30 VDC
Temp. di funzionamento	-25 ... +70 °C
Corrente di uscita	≤ 200 mA
¹⁾ Lunghezza standard 2 m. Cavi speciali o altre lunghezze su richiesta. ²⁾ confrontare a pagina 70 ³⁾ confrontare a pagina 71 ⁴⁾ confrontare a pagina 116	
Dimensioni:	
Codici: (in grassetto: tipi preferenziali)	
NPN - NA	DW-AD-621-C5
NPN - NC	DW-AD-622-C5
PNP - NA	DW-AD-623-C5
PNP - NC	DW-AD-624-C5
NAMUR	
CA / CC - 2 fili NA	
CA / CC - 2 fili NC	
Connettore compatibile ⁴⁾	

distanza maggiorata

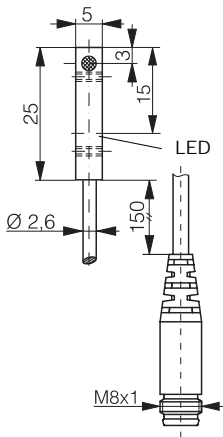
620

1.5

ottone nichelato
cavo PUR tipo 1 / connettore S8
IP 67
a filo
3'000 Hz
Tabella 1
Schema 1
presente
10 ... 30 VDC
-25 ... +70 °C
≤ 200 mA



distanza maggiorata



DW-AS-621-C5

DW-AS-622-C5

DW-AS-623-C5

DW-AS-624-C5

A ... D

SERIE 420

Ø 6.5

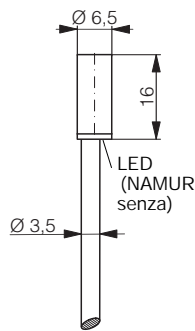
1.5

acciaio inossidabile V2A
cavo PVC tipo 2
IP 67
a filo
5'000 Hz
Tabella 1
Schema 1
presente
10 ... 30 VDC
-25 ... +70 °C
≤ 200 mA

1.5

acciaio inossidabile V2A
cavo PVC tipo 2
IP 67
a filo
10'000 Hz
Tabella 5
Schema 4

7,7 ... 9 VDC
-25 ... +70 °C
≤ 1 / ≥ 2,2 mA*



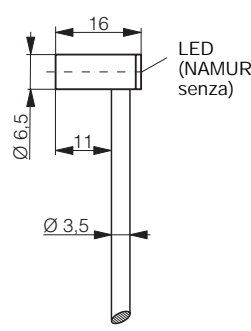
DW-AD-421-065

DW-AD-422-065

DW-AD-423-065

DW-AD-424-065

DW-AD-425-065



DW-AD-421-065-400

DW-AD-422-065-400

DW-AD-423-065-400

DW-AD-424-065-400

DW-AD-425-065-400

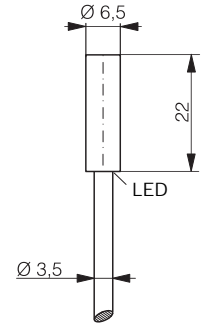
*attuato / non attuato

SERIE 600

Ø 6.5

1.5

acciaio inossidabile V2A
cavo PVC tipo 2
IP 67
a filo
5'000 Hz
Tabella 1
Schema 1
presente
10 ... 30 VDC
-25 ... +70 °C
≤ 200 mA



DW-AD-601-065-121

DW-AD-602-065-121

DW-AD-603-065-121

DW-AD-604-065-121

1 Interruttori di prossimità industriali

2 Sensori optoelettronici

3 Fibre ottiche




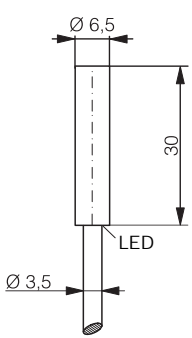
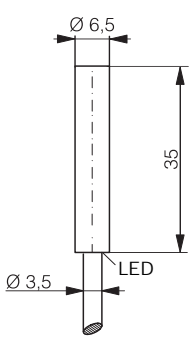
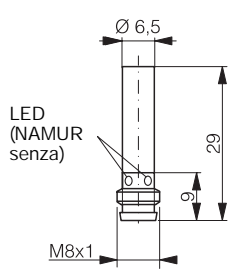
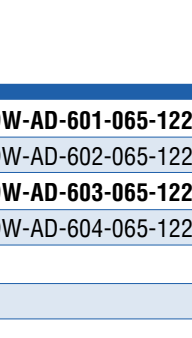
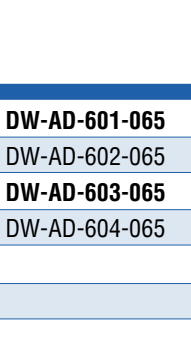
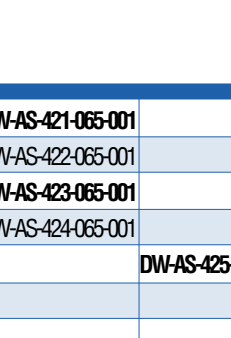
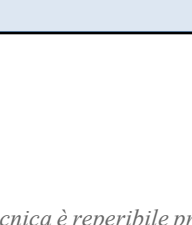
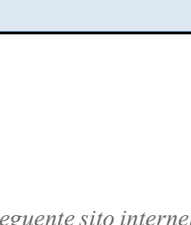
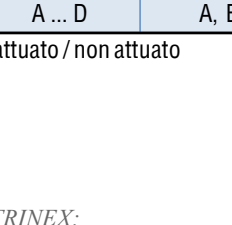
4 Connettori

5 Accessori

6 Lessico

7 Indice

Per questi prodotti sono disponibili esaurienti fogli tecnici, informazioni applicative, disegni dimensionali, tabelle comparative, chiavi di identificazione, novità, esecuzioni speciali, ulteriori informazioni tecniche, informazioni inerenti alla qualità, sicurezza e norme; nonché gli indirizzi delle nostre rappresentanze ed altro ancora sul sito internet: www.contrinex.com, il cui contenuto viene costantemente aggiornato.

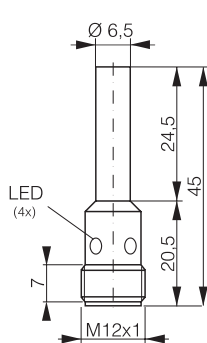
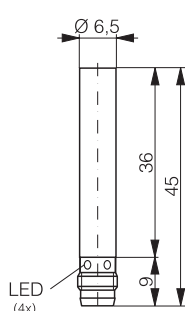
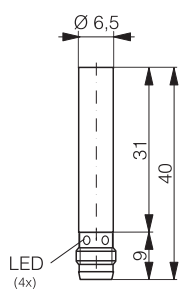
Taglia	Ø 6.5		Ø 6.5		Ø 6.5
Distanza di intervento mm	1.5		1.5		1.5
Materiale custodia	acciaio inossidabile V2A		acciaio inossidabile V2A		acciaio inossidabile V2A
Connessione ¹⁾	cavo PVC tipo 2		cavo PVC tipo 2		connettore S8
Grado di protezione	IP 67		IP 67		IP 67
Montaggio	a filo		a filo		a filo
Frequenza max.	5'000 Hz		5'000 Hz		5'000 Hz
Dati tecnici ²⁾	Tabella 1		Tabella 1		Tabella 1
Collegamento ³⁾	Schema 1		Schema 1		Schema 1
LED	presente		presente		presente
Tensione di alimentazione	10 ... 30 VDC		10 ... 30 VDC		10 ... 30 VDC
Temp. di funzionamento	-25 ... +70 °C		-25 ... +70 °C		-25 ... +70 °C
Corrente di uscita	≤ 200 mA		≤ 200 mA		≤ 200 mA
¹⁾ Lunghezza standard 2 m. Cavi speciali o altre lunghezze su richiesta. ²⁾ confrontare a pagina 70 ³⁾ confrontare a pagina 71 ⁴⁾ confrontare a pagina 116					
					
					
					
Dimensioni:					
Codici: (in grassetto: tipi preferenziali)					
NPN - NA	DW-AD-601-065-122	DW-AD-601-065	DW-AS-421-065-001		DW-AS-601-065-123
NPN - NC	DW-AD-602-065-122	DW-AD-602-065	DW-AS-422-065-001		DW-AS-602-065-123
PNP - NA	DW-AD-603-065-122	DW-AD-603-065	DW-AS-423-065-001		DW-AS-603-065-123
PNP - NC	DW-AD-604-065-122	DW-AD-604-065	DW-AS-424-065-001		DW-AS-604-065-123
NAMUR				DW-AS-425-065-001	
CA / CC - 2 fili NA					
CA / CC - 2 fili NC					
Connettore compatibile ⁴⁾					
			A ... D	A, B	A ... D

*attuato / non attuato

SERIE 600

Ø 6.5

1.5	1.5	1.5
acciaio inossidabile V2A	acciaio inossidabile V2A	acciaio inossidabile V2A
connettore S8	connettore S8	connettore S12
IP 67	IP 67	IP 67
a filo	a filo	a filo
5'000 Hz	5'000 Hz	5'000 Hz
Tabella 1	Tabella 1	Tabella 1
Schema 1	Schema 1	Schema 2
presente	presente	presente
10 ... 30 VDC	10 ... 30 VDC	10 ... 30 VDC
-25 ... +70 °C	-25 ... +70 °C	-25 ... +70 °C
≤ 200 mA	≤ 200 mA	≤ 200 mA



DW-AS-601-065-124
DW-AS-602-065-124
DW-AS-603-065-124
DW-AS-604-065-124

DW-AS-601-065-001
DW-AS-602-065-001
DW-AS-603-065-001
DW-AS-604-065-001

DW-AS-601-065
DW-AS-602-065
DW-AS-603-065
DW-AS-604-065

A ... D

A ... D

G ... N (NA); K ... N (NC)

SERIE 620

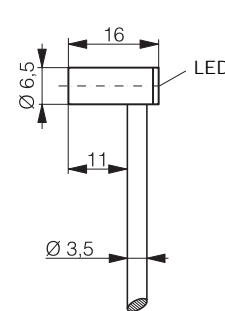
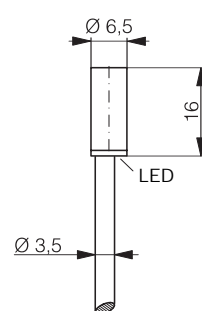
Ø 6.5

2	2
acciaio inossidabile V2A	acciaio inossidabile V2A
cavo PVC tipo 2	cavo PVC tipo 2
IP 67	IP 67
a filo	a filo
3'000 Hz	3'000 Hz
Tabella 1	Tabella 1
Schema 1	Schema 1
presente	presente
10 ... 30 VDC	10 ... 30 VDC
-25 ... +70 °C	-25 ... +70 °C
≤ 200 mA	≤ 200 mA



distanza maggiorata

distanza maggiorata



DW-AD-621-065-120
DW-AD-622-065-120
DW-AD-623-065-120
DW-AD-624-065-120





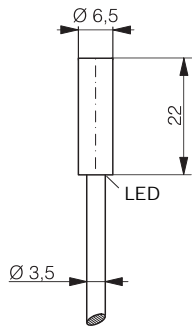
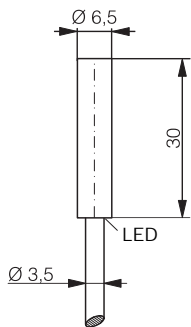
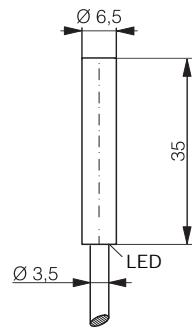
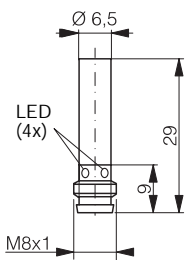
DW-AD-621-065-400
DW-AD-622-065-400
DW-AD-623-065-400
DW-AD-624-065-400

1 Interruttori di prossimità industriali
2 Sensori optoelettronici
3 Fibre ottiche
4 Connettori
5 Accessori
6 Lessico
7 Indice

Per questi prodotti sono disponibili esaurienti fogli tecnici, informazioni applicative, disegni dimensionali, tabelle comparative, chiavi di identificazione, novità, esecuzioni speciali, ulteriori informazioni tecniche, informazioni inerenti alla qualità, sicurezza e norme; nonché gli indirizzi delle nostre rappresentanze ed altro ancora sul sito internet: www.contrinex.com, il cui contenuto viene costantemente aggiornato.

Ø 6.5

Taglia

Distanza di intervento mm	2	2	2	2	
Materiale custodia	acciaio inossidabile V2A	acciaio inossidabile V2A	acciaio inossidabile V2A	acciaio inossidabile V2A	
Connessione ¹⁾	cavo PVC tipo 2	cavo PVC tipo 2	cavo PVC tipo 2	connettore S8	
Grado di protezione	IP 67	IP 67	IP 67	IP 67	
Montaggio	a filo	a filo	a filo	a filo	
Frequenza max.	3'000 Hz	3'000 Hz	3'000 Hz	3'000 Hz	
Dati tecnici ²⁾	Tabella 1	Tabella 1	Tabella 1	Tabella 1	
Collegamento ³⁾	Schema 1	Schema 1	Schema 1	Schema 1	
LED	presente	presente	presente	presente	
Tensione di alimentazione	10 ... 30 VDC	10 ... 30 VDC	10 ... 30 VDC	10 ... 30 VDC	
Temp. di funzionamento	-25 ... +70 °C	-25 ... +70 °C	-25 ... +70 °C	-25 ... +70 °C	
Corrente di uscita	≤ 200 mA	≤ 200 mA	≤ 200 mA	≤ 200 mA	
¹⁾ Lunghezza standard 2 m. Cavi speciali o altre lunghezze su richiesta. ²⁾ confrontare a pagina 70 ³⁾ confrontare a pagina 71 ⁴⁾ confrontare a pagina 116					
	distanza maggiorata	distanza maggiorata	distanza maggiorata	distanza maggiorata	
	Dimensioni:				
	Codici: (in grassetto: tipi preferenziali)	DW-AD-621-065-121	DW-AD-621-065-122	DW-AD-621-065	DW-AS-621-065-129
NPN - NA	DW-AD-622-065-121	DW-AD-622-065-122	DW-AD-622-065	DW-AS-622-065-129	
NPN - NC	DW-AD-623-065-121	DW-AD-623-065-122	DW-AD-623-065	DW-AS-623-065-129	
PNP - NA	DW-AD-624-065-121	DW-AD-624-065-122	DW-AD-624-065	DW-AS-624-065-129	
PNP - NC					
NAMUR					
CA / CC - 2 fili NA					
CA / CC - 2 fili NC					
Connettore compatibile ⁴⁾				A ... D	

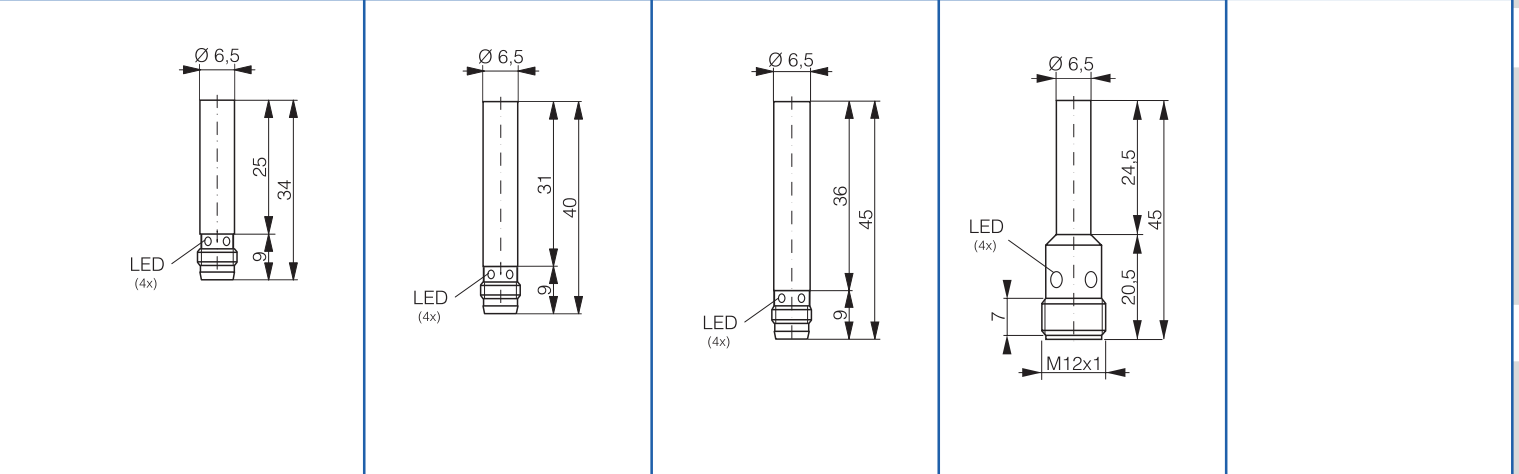
SERIE 620

Ø 6.5

2	2	2	2	
acciaio inossidabile V2A	acciaio inossidabile V2A	acciaio inossidabile V2A	acciaio inossidabile V2A	
connettore S8	connettore S8	connettore S8	connettore S12	
IP 67	IP 67	IP 67	IP 67	
a filo	a filo	a filo	a filo	
3'000 Hz	3'000 Hz	3'000 Hz	3'000 Hz	
Tabella 1	Tabella 1	Tabella 1	Tabella 1	
Schema 1	Schema 1	Schema 1	Schema 2	
presente	presente	presente	presente	
10 ... 30 VDC	10 ... 30 VDC	10 ... 30 VDC	10 ... 30 VDC	
-25 ... +70 °C	-25 ... +70 °C	-25 ... +70 °C	-25 ... +70 °C	
≤ 200 mA	≤ 200 mA	≤ 200 mA	≤ 200 mA	



distanza maggiorata	distanza maggiorata	distanza maggiorata	distanza maggiorata	
---------------------	---------------------	---------------------	---------------------	--






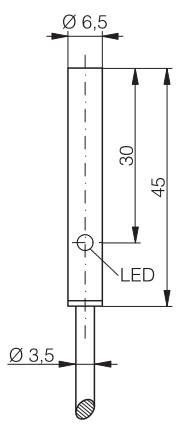
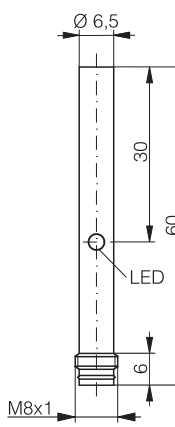
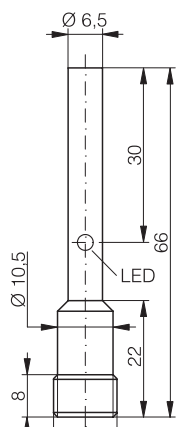
DW-AS-621-065-123	DW-AS-621-065-124	DW-AS-621-065-001	DW-AS-621-065	
DW-AS-622-065-123	DW-AS-622-065-124	DW-AS-622-065-001	DW-AS-622-065	
DW-AS-623-065-123	DW-AS-623-065-124	DW-AS-623-065-001	DW-AS-623-065	
DW-AS-624-065-123	DW-AS-624-065-124	DW-AS-624-065-001	DW-AS-624-065	
A ... D	A ... D	A ... D	G ... N (NA); K ... N (NC)	


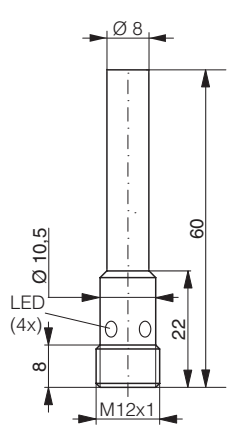
Per questi prodotti sono disponibili esaurienti fogli tecnici, informazioni applicative, disegni dimensionali, tabelle comparative, chiavi di identificazione, novità, esecuzioni speciali, ulteriori informazioni tecniche, informazioni inerenti alla qualità, sicurezza e norme; nonché gli indirizzi delle nostre rappresentanze ed altro ancora sul sito internet: www.contrinex.com, il cui contenuto viene costantemente aggiornato.

1 Interruttori di prossimità industriali
2 Sensori optoelettronici
3 Fibre ottiche
4 Connettori
5 Accessori
6 Lessico
7 Indice

Ø 6.5

Ø 8

Taglia	Ø 6.5			
Distanza di intervento mm	3	3	3	
Materiale custodia	ottone cromato	ottone cromato	ottone cromato	
Connessione ¹⁾	cavo PVC tipo 2	connettore S8	connettore S12	
Grado di protezione	IP 67	IP 67	IP 67	
Montaggio	quasi a filo	quasi a filo	quasi a filo	
Frequenza max.	1'000 Hz	1'000 Hz	1'000 Hz	
Dati tecnici ²⁾	Tabella 1	Tabella 1	Tabella 1	
Collegamento ³⁾	Schema 1	Schema 1	Schema 2	
LED	presente	presente	presente	
Tensione di alimentazione	10 ... 30 VDC	10 ... 30 VDC	10 ... 30 VDC	
Temp. di funzionamento	-25 ... +70 °C	-25 ... +70 °C	-25 ... +70 °C	
Corrente di uscita	≤ 200 mA	≤ 200 mA	≤ 200 mA	
¹⁾ Lunghezza standard 2 m. Cavi speciali o altre lunghezze su richiesta. ²⁾ confrontare a pagina 70 ³⁾ confrontare a pagina 71 ⁴⁾ confrontare a pagina 116				
	distanza elevata	distanza elevata	distanza elevata	
	Dimensioni:			
	Codici: (in grassetto: tipi preferenziali)	DW-AD-501-065	DW-AS-501-065-001	DW-AS-501-065
NPN - NA	DW-AD-501-065	DW-AS-501-065-001	DW-AS-501-065	
NPN - NC	DW-AD-502-065	DW-AS-502-065-001	DW-AS-502-065	
PNP - NA	DW-AD-503-065	DW-AS-503-065-001	DW-AS-503-065	
PNP - NC	DW-AD-504-065	DW-AS-504-065-001	DW-AS-504-065	
NAMUR				
CA / CC - 2 fili NA				
CA / CC - 2 fili NC				
Connettore compatibile ⁴⁾		A ... D	G ... N (NA); K ... N (NC)	

Taglia	Ø 8	
Distanza di intervento mm	1.5	
Materiale custodia	acciaio inossidabile V2A	
Connessione ¹⁾	connettore S12	
Grado di protezione	IP 67	
Montaggio	a filo	
Frequenza max.	5'000 Hz	
Dati tecnici ²⁾	Tabella 1	
Collegamento ³⁾	Schema 2	
LED	presente	
Tensione di alimentazione	10 ... 30 VDC	
Temp. di funzionamento	-25 ... +70 °C	
Corrente di uscita	≤ 200 mA	
¹⁾ Lunghezza standard 2 m. Cavi speciali o altre lunghezze su richiesta. ²⁾ confrontare a pagina 70 ³⁾ confrontare a pagina 71 ⁴⁾ confrontare a pagina 116		
	Dimensioni:	
	Codici:	DW-AS-603-080-168
	Connettore compatibile ⁴⁾	G ... N

SERIE 620

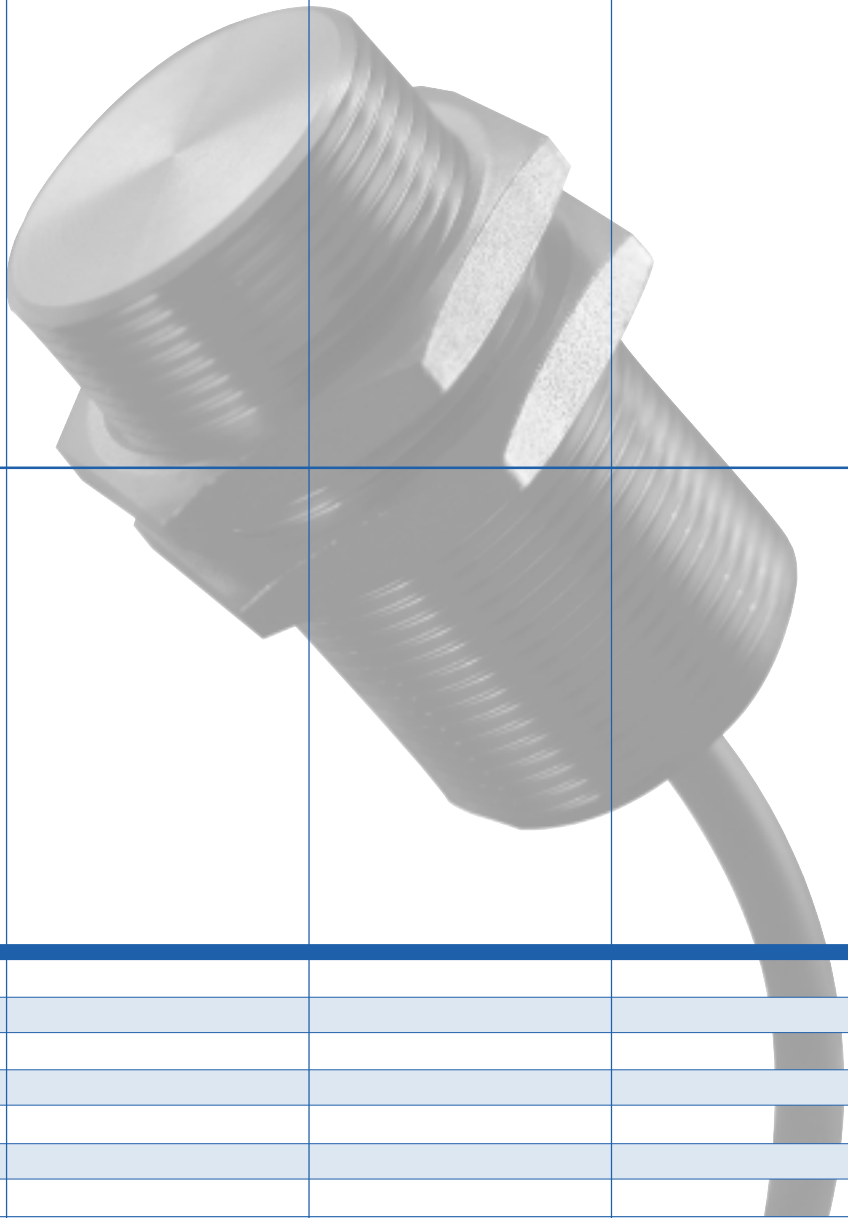
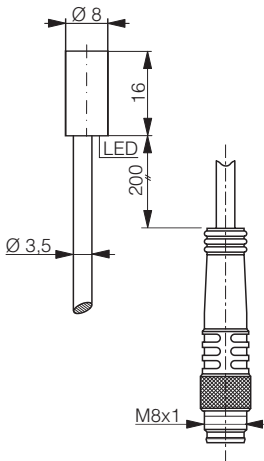
Ø 8

2

ottone nichelato
 cavo PVC tipo 2 / connett. S8
 IP 67
 a filo
 3'000 Hz
 Tabella 1
 Schema 1
 presente
 10 ... 30 VDC
 -25 ... +70 °C
 ≤ 200 mA



distanza maggiorata



DW-AV-623-080-236

A ... D

1	Interruttori di prossimità inductivi
2	Sensori optoelettronici
3	Fibre ottiche
4	Connettori
5	Accessori
6	Lessico
7	Indice

Per questi prodotti sono disponibili esaurienti fogli tecnici, informazioni applicative, disegni dimensionali, tabelle comparative, chiavi di identificazione, novità, esecuzioni speciali, ulteriori informazioni tecniche, informazioni inerenti alla qualità, sicurezza e norme; nonché gli indirizzi delle nostre rappresentanze ed altro ancora sul sito internet: www.contrinex.com, il cui contenuto viene costantemente aggiornato.