

Connettori Industriali

Normalizzati DIN 43650/ISO-4400/6952

Le basette mPm vengono utilizzate in abbinamento ai connettori mPm, per collegamenti elettrici in diverse applicazioni; la più comune riguarda la connessione con dispositivi elettromagnetici idraulici e pneumatici. Possono inoltre essere impiegati su pressostati, sensori di tutti i tipi, motori e moto-riduttori di bassa potenza ed in molti altri impieghi industriali dove necessiti una connessione veloce e sicura. La mPm offre un'ampia gamma di basette con diverse tipologie di profili di appoggio al fine di permettere all'utilizzatore il migliore accoppiamento possibile tra basetta e dispositivo.

Sono inoltre disponibili modelli con attacco PG e modelli adatti al sovrastampaggio.

mPm rimane a vostra disposizione per ulteriori informazioni.

Solenoid Connectors

Conforming to DIN 43650/ISO-4400/6952

The mPm range of bases is used extensively together with mPm connectors, to provide electrical connections in a wide range of applications. The most common application for mPm bases is in conjunction with hydraulic, pneumatic or electro magnetic devices. Other applications include, for example, pressure transducers, proximity switches, flow monitors, level sensors, limit switches, thermostats, industrial thermometers and low energy motors.

mPm manufacture an extensive and comprehensive range of bases with different shapes to allow the user to get the better application on the device.

Types with PG fixing tread and suitable to be overmolded are also available

APPROVAZIONI / HOMOLOGATIONS

Disponibili su richiesta, con specifico codice di ordinazione, basette con le seguenti approvazioni / Available on request with specific part number with the following homologations:



VDE - N. 3968 (18-12-91)/N. 3969 (18-12-91);



CSA - N. LR6837 (27-10-99);



Secondo le indicazioni riportate alle specifiche documentazioni.

Su richiesta si possono fornire basette in nylon, caricato vetro, autoestinguente omologato UL/94-V0-V1.

Refer to bases data sheets for details of the specific homologations.

If required, bases in polyamid with glass fibre selfextinguishing material conforming to UL/94-V0-V1 are available.

CODICE DI ORDINAZIONE / ORDER CODE

Basette

Connectors bases

B 2 0 2 0 0 0 N 2

Tipo/Type

B= Basette/Connectors bases

Serie/Series

04-14-15-20-21-22-23-26-28-29-30-31-39

Numero poli/Number of poles

2= 2 poli/poles+ $\frac{1}{2}$ - 3= 3 poli/poles+ $\frac{1}{2}$

Diametro basette curve/Curved bases diameter

000=Piatta/Flat	040=Ø40	080=Ø80
050=Ø50	045=Ø45	100=Ø100
020=Ø20	060=Ø60	160=Ø160

Colore/Colour

N= Nero/Black - W= Nero autoestinguente/Black (in self extinguishing material)

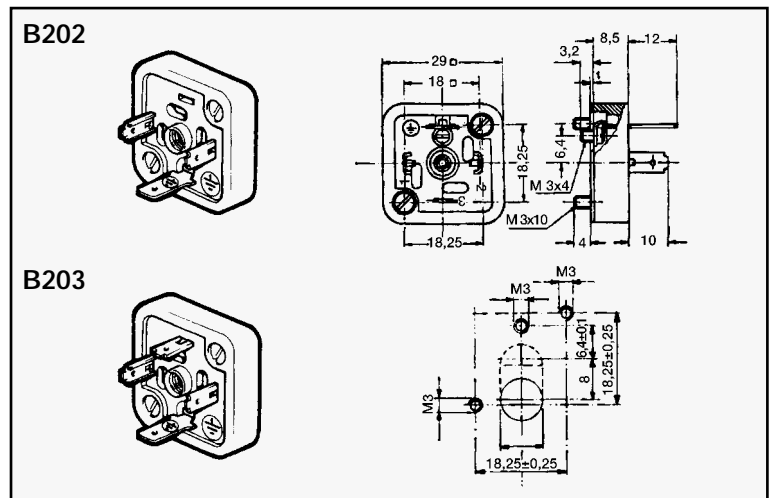
Guarnizioni-viti /Gasket-screws:

2= NBR piatta/NBR flat + Vite/screws

4= Silicone piatta/Flat silicon+ Vite/screws

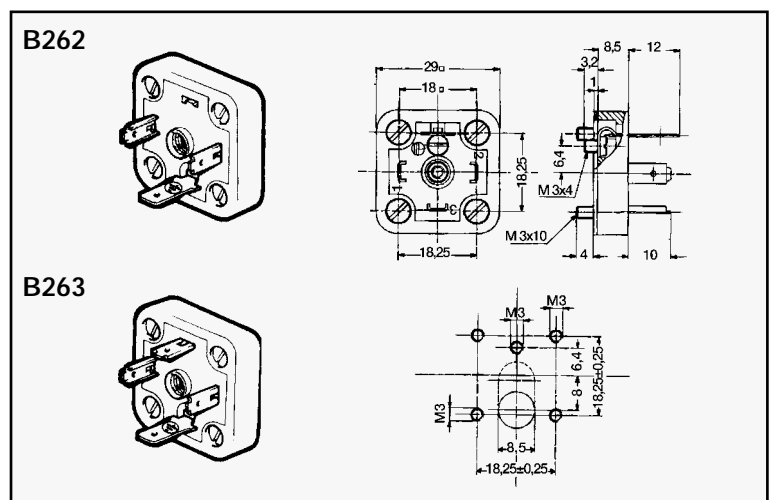
0= Senza viti e guarnizioni (per serie 300 e 390)/Without gasket and screws (for series 300 and 390)

Codice • Code	B202000N2	B203000N2
Tensione nom. Nominal voltage	250V~/300V-	
N. poli • N. poles	2 + $\frac{1}{2}$	3 + $\frac{1}{2}$
Portacontatti Terminal block	PA (+G)	
Connessione Connection type	A saldare/Vite ($\frac{1}{2}$) Soldered/screw ($\frac{1}{2}$)	
Mass. sezione Max. section	1,0 mm ²	
Connettore adatt. Adapting Plug	Forma/Form "A"	
Confezione Composition	200 Basette - 400 Viti M3x10DIN 84 200 Viti M3x4 - 200 Guarnizioni G23 200 Bases - 400 Screw M3x10DIN 84 200 Screw M3x4 - 200 GasketG23	
Imballo Packing	1 cartone con 5 scatole da 200 5 boxes of 200 pieces in carton	



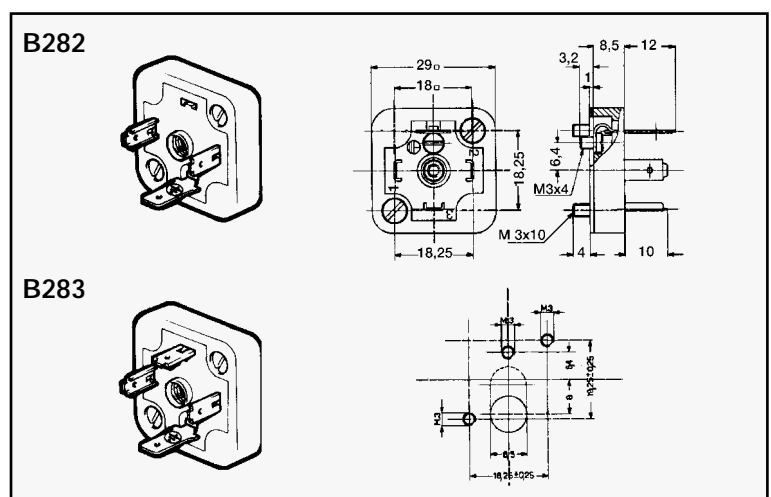
Basetta con fissaggio a vite per montaggio su superfici piane. Saldatura fili sia anteriore che posteriore.
Base with exterior fixing screws for assembling on flat surfaces. These bases allow the possibility to solder the wires to the front or back of the pins.

Codice • Code	B262000N2	B263000N2
Tensione nom. Nominal voltage	250V~/300V-	
N. poli • N. poles	2 + $\frac{1}{2}$	3 + $\frac{1}{2}$
Portacontatti Terminal block	PA (+G)	
Connessione Connection type	A saldare/Vite ($\frac{1}{2}$) Soldered/screw ($\frac{1}{2}$)	
Mass. sezione Max. section	1,0 mm ²	
Connettore adatt. Adapting Plug	Forma/Form "A"	
Confezione Composition	200 Basette - 800 Viti M3x10DIN 84 200 Viti M3x4 - 200 Guarnizioni G23 200 Bases - 800 Screw M3x10DIN 84 200 Screw M3x4 - 200 GasketG23	
Imballo Packing	1 cartone con 5 scatole da 200 5 boxes of 200 pieces in carton	



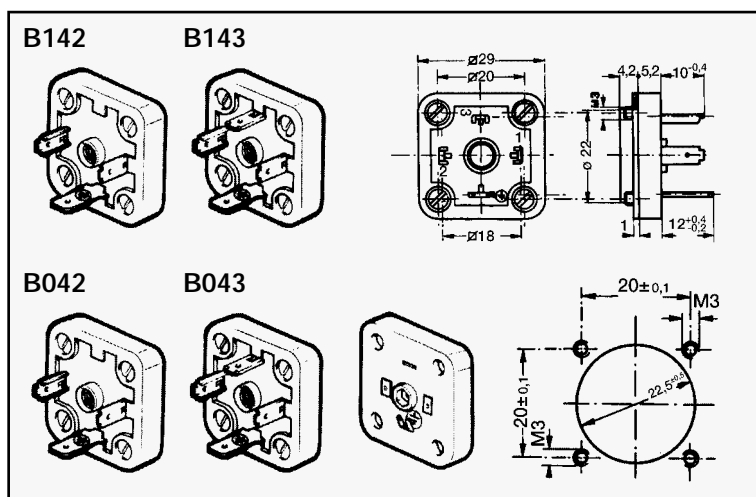
Basetta con fissaggio a vite per montaggio su superfici piane.
Base with exterior fixing screws for assembling on flat surfaces.

Codice • Code	B282000N2	B283000N2
Tensione nom. Nominal voltage	250V~/300V-	
N. poli • N. poles	2 + $\frac{1}{2}$	3 + $\frac{1}{2}$
Portacontatti Terminal block	PA (+G)	
Connessione Connection type	A saldare/Vite ($\frac{1}{2}$) Soldered/screw ($\frac{1}{2}$)	
Mass. sezione Max. section	1,0 mm ²	
Connettore adatt. Adapting Plug	Forma/Form "A"	
Confezione Composition	200 Basette - 400 Viti M3x10DIN 84 200 Viti M3x4 - 200 Guarnizioni G23 200 Bases - 400 Screw M3x10DIN 84 200 Screw M3x4 - 200 GasketG23	
Imballo Packing	1 cartone con 5 scatole da 200 5 boxes of 200 pieces in carton	



Basetta con fissaggio a vite per montaggio su superfici piane.
Base with exterior fixing screws for assembling on flat surfaces.

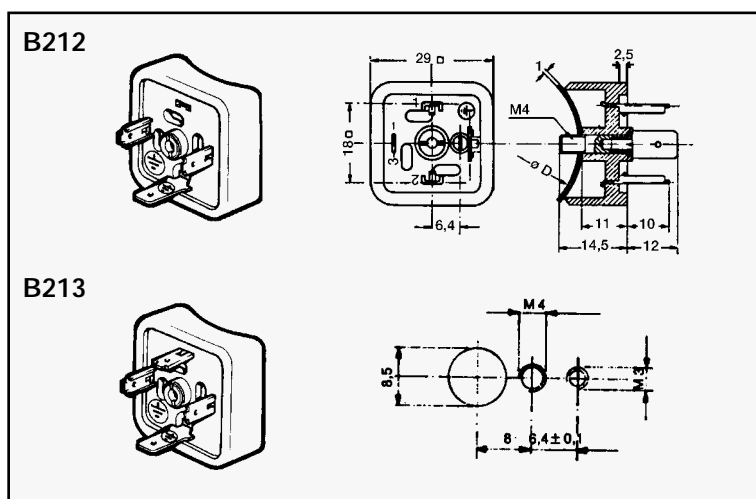
Codice • Code	B142000N2 B042000N2	B143000N2 B043000N2
Tensione nom. Nominal voltage	250V~/300V-	
N. poli • N. poles	2 + $\frac{1}{2}$	3 + $\frac{1}{2}$
Portacontatti Terminal block	PA (+G)	
Connessione Connection type	A saldare Soldered	
Mass. sezione Max. section	1,0 mm ²	
Connettore adatt. Adapting Plug	Forma/Form "A"	
Confezione Composition	200 Basette - 800 Viti M3x7 DIN 84 200 Guarnizioni G24 200 Bases - 800 Screw M3x7DIN 84 200 Gasket G24	
Imballo Packing	1 cartone con 5 scatole da 200 5 boxes of 200 pieces in carton	



Basetta con fissaggio a vite per montaggio su superfici piane con foro Ø max 22,5 mm.

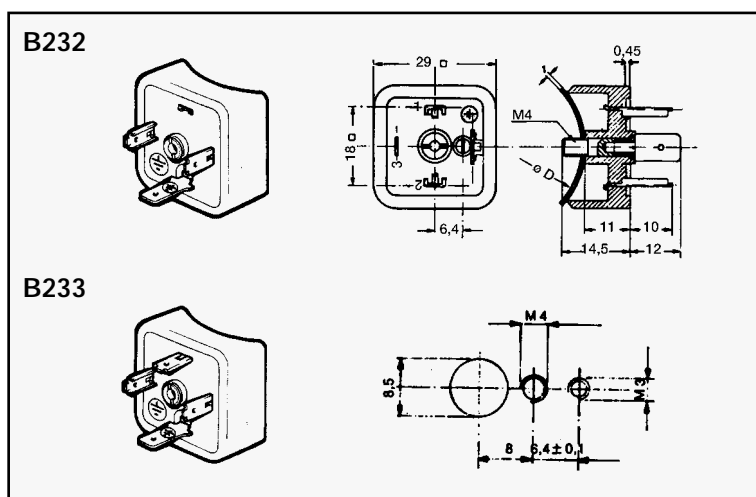
Base with exterior fixing screws for assembling on flat surfaces with hole Ø max 22,5 mm.

Codice • Code	B212060N2	B213060N2
Tens. nom. • Nom. volt.	250V~/300V-	
N. poli • N. poles	2 + $\frac{1}{2}$	3 + $\frac{1}{2}$
Portacontatti Terminal block	PA (+G)	
Connessione Connection type	A saldare/Vite ($\frac{1}{2}$) Soldered/screw ($\frac{1}{2}$)	
Mass. sezione Max. section	1,0 mm ²	
Ø Addat. • Adapt.	40 - 45 - 50 - 60 - 80 - 100 - 160	
Connettore adatt. Adapting Plug	Forma/Form "A"	
Confezione Composition	200 Basette - 200 Viti centr. M4x15,5 200 Viti M3x4 - 200 Guarnizioni G21 200 Bases - 200 Central Screws M4x15,5 200 Screw M3x4 - 200 Gasket G21	
Imballo Packing	1 cartone con 5 scatole da 200 5 boxes of 200 pieces in carton	



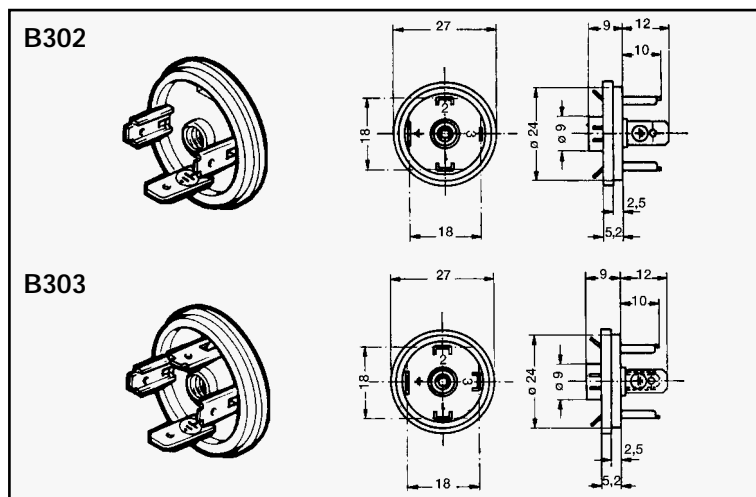
Basetta con vite di fissaggio centrale per montaggio su apparecchi cilindrici. Saldatura fili sia anteriore che posteriore. Codice standard per Ø 60. Per altre opzioni vedi pag. 34
Base with exterior fixing screw for assembling on cylindrical surfaces. These bases allow the possibility to solder the wires to the front or back of the pins. Typical part number for Ø 60. For further options refer to pag. 34.

Codice • Code	B232060N2	B233060N2
Tens. nom. • Nom. volt.	250V~/300V-	
N. poli • N. poles	2 + $\frac{1}{2}$	3 + $\frac{1}{2}$
Portacontatti Terminal block	PA (+G)	
Connessione Connection type	A saldare/Vite ($\frac{1}{2}$) Soldered/screw ($\frac{1}{2}$)	
Mass. sezione Max. section	1,0 mm ²	
Ø Addat. • Adapt.	40 - 45 - 50 - 60 - 80 - 100 - 160	
Connettore adatt. Adapting Plug	Forma/Form "A"	
Confezione Composition	200 Basette - 200 Viti centr. M4x15,5 200 Viti M3x4 - 200 Guarnizioni G21 200 Bases - 200 Central Screws M4x15,5 200 Screw M3x4 - 200 Gasket G21	
Imballo Packing	1 cartone con 5 scatole da 200 5 boxes of 200 pieces in carton	



Basetta con vite di fissaggio centrale per montaggio su apparecchi cilindrici. Codice standard per Ø 60. Per altre opzioni vedi pag. 34.
Base with exterior fixing screw for assembling on cylindrical surfaces. Typical part number for Ø 60. For further options refer to pag. 34.

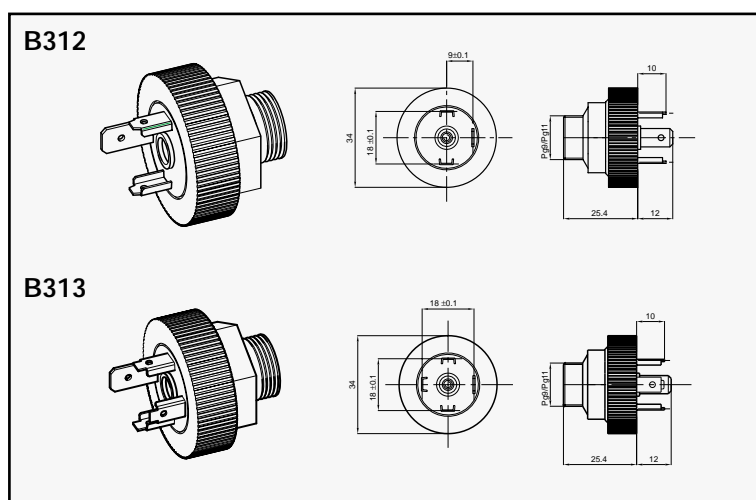
Codice • Code	B302000N0	B303000N0
Tensione nom. Nominal voltage	250V~/300V-	
N. poli • N. poles	2 + $\frac{1}{2}$	3 + $\frac{1}{2}$
Portacontatti Terminal block	PA (+G)	
Connessione Connection type	A saldare Soldered	
Mass. sezione Max. section	1.0 mm ²	
Connettore adatt. Adapting Plug	Forma/Form "A"	
Confezione Composition	500 Basette 500 Bases	
Imballo Packing	1 cartone con 5 scatole da 500 5 boxes of 500 pieces in carton	



Le basette della serie B302-B303 sono previste per essere sovrastampate nell'elettrovalvola, e si adattano a tutti i nostri connettori Forma "A".

Base series mPm 302-303 can be moulded directly into the coil and used with our square series connectors Form "A".

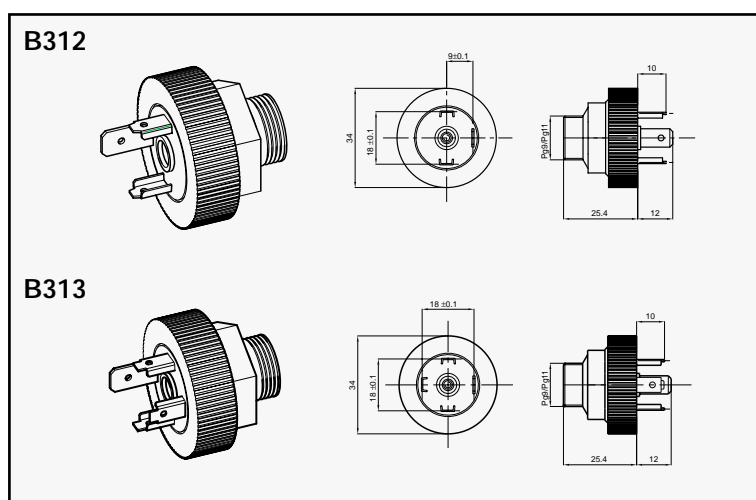
Codice • Code	B312P09N0	B313P09N0
Tensione nom. Nominal voltage	250V~/300V-	
Serracavo Thread size	Pg09	Pg09
N. poli • N. poles	2 + $\frac{1}{2}$	3 + $\frac{1}{2}$
Portacontatti Terminal block	PA (+G)	
Connessione Connection type	A saldare Soldered	
Mass. sezione Max. section	1.0 mm ²	
Connettore adatt. Adapting Plug	Forma/Form "A"	
Confezione Composition	100 Basette 100 Bases	
Imballo Packing	1 cartone con 5 scatole da 100 5 boxes of 100 pieces in carton	



Le basette della serie B312-B313 prevedono la possibilità di collegamento di magneti con terminazione volante ad attacco Pg9

Base series B312-B313 with Pg 9 thread fixing.

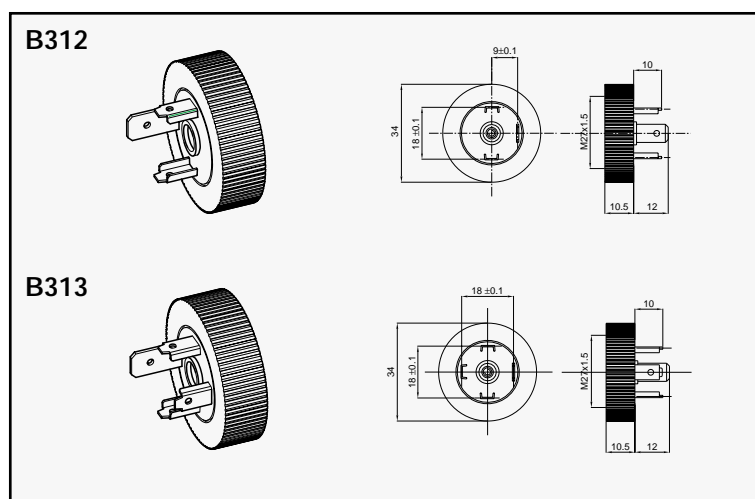
Codice • Code	B312P11N0	B313P11N0
Tensione nom. Nominal voltage	250V~/300V-	
Serracavo Thread size	Pg11	Pg11
N. poli • N. poles	2 + $\frac{1}{2}$	3 + $\frac{1}{2}$
Portacontatti Terminal block	PA (+G)	
Connessione Connection type	A saldare Soldered	
Mass. sezione Max. section	1.0 mm ²	
Connettore adatt. Adapting Plug	Forma/Form "A"	
Confezione Composition	100 Basette 100 Bases	
Imballo Packing	1 cartone con 5 scatole da 100 5 boxes of 100 pieces in carton	



Le basette della serie B312-B313 prevedono la possibilità di collegamento di magneti con terminazione volante ad attacco Pg 11

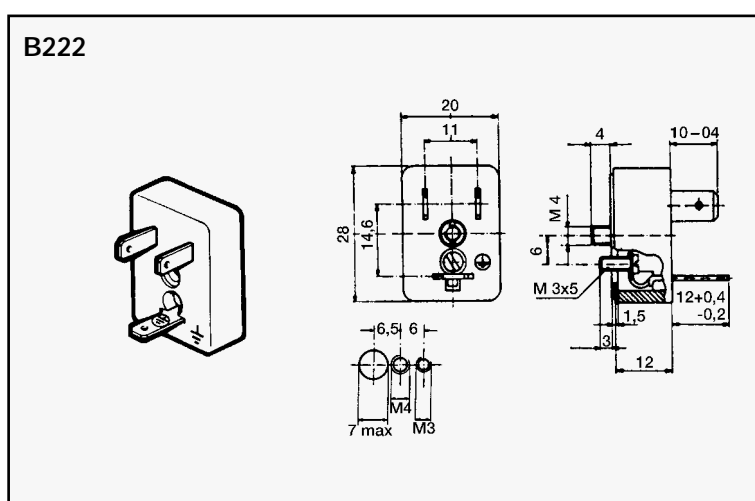
Base series B312-B313 with Pg 11 thread fixing.

Codice • Code	B312M27N0	B313M27N0
Tensione nom. Nominal voltage	250V~/300V-	
Ghiera Lock ring	M27	M27
N. poli • N. poles	2 + $\frac{1}{2}$	3 + $\frac{1}{2}$
Portacontatti Terminal block	PA (+G)	
Connessione Connection type	A saldare Soldered	
Mass. sezione Max. section	1.0 mm ²	
Connettore adatt. Adapting Plug	Forma/Form "A"	
Confezione Composition	100 Basette 100 Bases	
Imballo Packing	1 cartone con 5 scatole da 100 5 boxes of 100 pieces in carton	



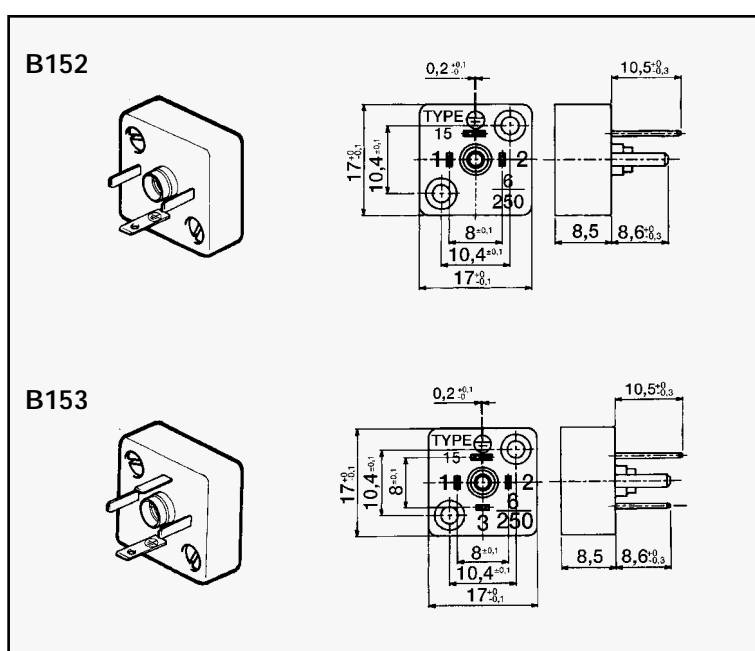
Le basette della serie B312-B313 prevedono il bloccaggio mediante ghiera M27.
Base series B312-B313 with lock-ring fixing.

Codice • Code	B222000N2
Tensione nom. Nominal voltage	250V~/300V-
N. poli • N. poles	2 + $\frac{1}{2}$
Portacontatti Terminal block	PA (+G)
Connessione Connection type	A saldare/Vite ($\frac{1}{2}$) Soldered/screw ($\frac{1}{2}$)
Mass. sezione Max. section	1.0 mm ²
Connettore adatt. Adapting Plug	Forma Industriale Industrial Form
Confezione Composition	200 Basette - 200 Viti Centr. M4x15,5 200 Viti M3x4,95 - 200 Guarnizioni G22 200 Bases - 200 Centr. Screw M4x15,5 200 Screws M3x4,95 - 200 Gasket G22
Imballo Packing	1 cartone con 5 scatole da 200 5 boxes of 200 pieces in carton



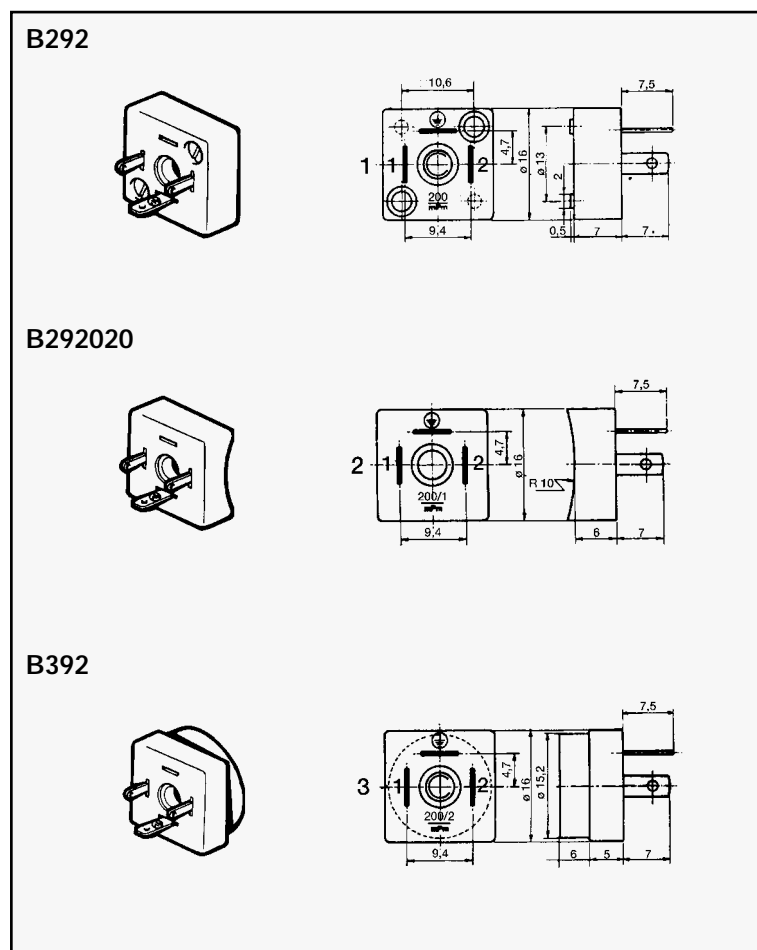
Basetta con fissaggio centrale per montaggio su superfici piane.
Base with central fixing screw for assembling on flat surfaces.

Codice • Code	B152000N2	B153000N2
Tensione nom. Nominal voltage	250V~/300V-	
N. poli • N. poles	2 + $\frac{1}{2}$	3 + $\frac{1}{2}$
Portacontatti Terminal block	PA (+G)	
Mass. sezione Max. section	0,75 mm ²	
Connettore adatt. Adapting Plug	Forma/Form C	
Confezione Composition	300 = 200 Basette/Bases 600 = 400 Viti/Screws M2,5x8 300 = 200 Guarnizioni/Gasket G29	
Imballo Packing	1 cartone con 5 scatole da 300 5 boxes of 300 pieces in carton	



Basetta per fissaggio su superfici piane.
Base with exterior fixing screw for assembling on flat surfaces.

Codice • Code	B292	B392
Tensione nom. Nominal voltage	250V~/300V-	
N. poli • N. poles	2 + $\frac{1}{\text{G}}$	
Portacontatti Terminal block	PA (+G)	
Connessione Connection type	A saldare Soldered	
Mass. sezione Max. cross section	0,75 mm ²	
Connettore adatt. Adapting Plug	mPm 192 - 332 - 392	
Confezione Composition	292/000=300 Basette/Bases =600 Viti/Screws M3x8,5 =300 Guarnizioni/Gasket G18 292/020=300 Basette/Bases =300 Viti centrali Cent. Screws M4x8,5 =300 Guarnizioni/Gasket G19 392/000=300 Basette/Bases	
Imballo Packing	1 cartone con 5 scatole da 300 5 boxes of 300 pieces in carton	
Codice • Code Standard		
B292000N2	B292020N2	B392000N0
Per fissaggio su sup. piane For fitting on flat surface	Per fissaggio su sup. cilind. Ø 20 For fitting on cylindrical surface Ø 20	Per fissaggio su sup. forate Ø 15 For fitting on surface with holes Ø 15



Codice • Code	B293	B393
Tensione nom. Nominal voltage	250V~/300V-	
N. poli • N. poles	3 + $\frac{1}{\text{G}}$	
Portacontatti Terminal block	PA (+G)	
Connessione Connection type	A saldare Soldered	
Mass. sezione Max. cross section	0,75 mm ²	
Connettore adatt. Adapting Plug	mPm 193 - 333	
Confezione Composition	293/000=300 Basette/Bases =600 Viti/Screws M3x8,5 =300 Guarnizioni/Gasket G18 293/020=300 Basette/Bases =300 Viti centrali Cent. Screws M4x8,5 =300 Guarnizioni/Gasket G19 393/000=300 Basette/Bases	
Imballo Packing	1 cartone con 5 scatole da 300 5 boxes of 300 pieces in carton	
Codice • Code Standard		
B293000N2	B293020N2	B393000N0
Per fissaggio su sup. piane For fitting on flat surface	Per fissaggio su sup. cilind. Ø 20 For fitting on cylindrical surface Ø 20	Per fissaggio su sup. forate Ø 15 For fitting on surface with holes Ø 15

