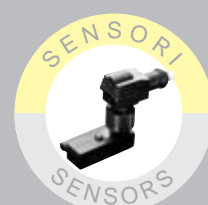
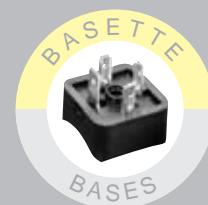
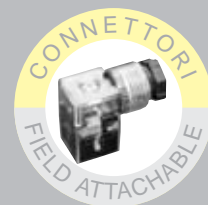


CONNETTORI CON CAVO COSTAMPATO

mPm



MOULDED CABLE CONNECTORS

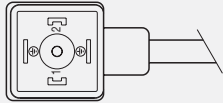
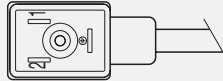
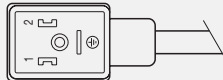
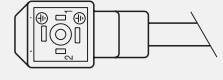
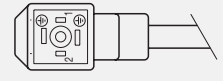


Connettori con cavo costampato EN 175301-803 (ex DIN43650)

I connettori con cavo costampato possono essere utilizzati in tutte le applicazioni nelle quali sia prevista una connessione elettrica tramite connettore su tutti i tipi di solenoidi. L'uso di tali connettori riduce notevolmente i tempi di installazione eliminando il cablaggio manuale. Sono disponibili in diverse versioni; con o senza circuito di visualizzazione e protezione e con varie tipologie e lunghezze di cavo. Nel caso della versione con circuito, il connettore viene fornito con schema elettrico tampografato per una corretta identificazione.

Pre-Wired solenoid connectors with moulded cables EN 175301-803 (ex DIN43650)

Our connectors with moulded in cable are suitable for use with most types of solenoid. They offer a fast and efficient method of connection resulting in greatly reduced installation time and cost. They can be supplied with or without integral LED indicators and suppression circuits. A diagram is printed on each connector with circuit to allow for easy user identification.

Serie senza circuito <i>Series without circuit</i>		Serie con circuito <i>Series with circuit</i>		
Forma A /Form A (ISO 4400 - DIN 43650)				
E152-E153-E312-E313		E452-E453		
Interasse dei contatti/ <i>Contact spacing 18 mm</i>				
Forma industriale/Industrial form (Industriale-Industrial DIN 43650)				
E162-E322		E462		
Interasse dei contatti/ <i>Contact spacing 11 mm</i>				
Forma B rettangolare/Form B (ISO 6952-DIN 43650)				
E072-E082		E472		
Interasse dei contatti/ <i>Contact spacing 10 mm</i>				
Micro (15x15)				
E332-E333		E392		
Interasse dei contatti/ <i>Contact spacing 9,4 mm</i>				
Forma C/Form C (DIN 43650 15x15)				
E432-E433		E492		
Interasse dei contatti/ <i>Contact spacing 8 mm</i>				

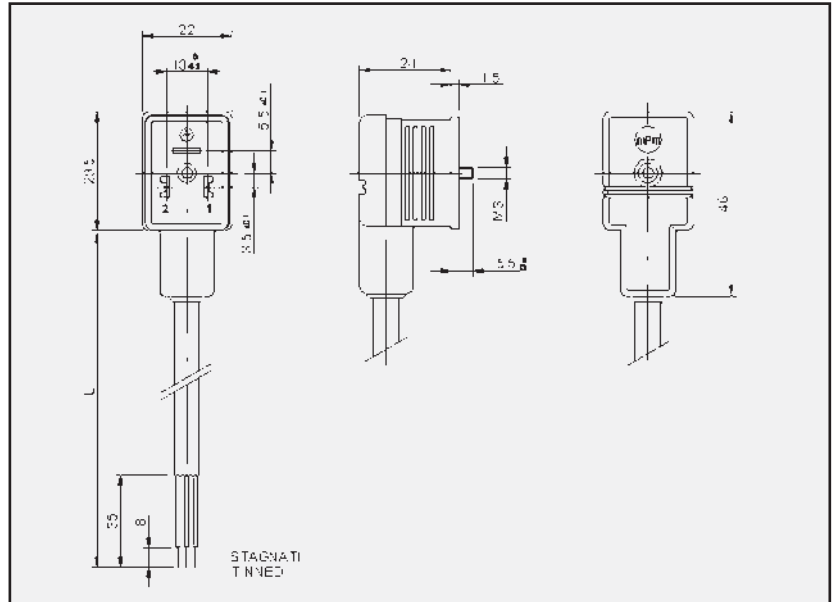
Specifiche sui tipi di cavi / Cable types

Tipo di cavo Cable type	Codice Code	Caratteristiche Features	N° conduttori Stranding	Raggio di curvatura Bending radius
PVC	N	Adatto ad applicazioni generiche con caratteristiche di buona resistenza all'acqua, ma scarsa resistenza all'olio. <i>Application general purpose cable which has good resistance to water, but usually poor oil resistance.</i>	0.5 mm ² = 15 x 0.20 0.75 mm ² = 21 x 0.20 1 mm ² = 28 x 0.20	15 X Ø esterno 15 X outside Ø
CEI	I	Approvato IEC332 - 2A, non propagante alla fiamma e autoestinguente. Offre una limitata resistenza agli olii minerali. <i>Approved to IEC 332-2A, flame retardant and self extinguishing. Limited resistant to mineral oils.</i>	0.5 mm ² = 28 x 0.15 0.75 mm ² = 42 x 0.15 1 mm ² = 32 x 0.20	10 X Ø esterno 10 X outside Ø
PUR	P	Offrono buona resistenza agli olii e agli agenti chimici. Può dilatarsi se immerso in acqua. <i>Offer good resistance to oil and chemicals. Can swell when constantly immersed in water.</i>	0.5 mm ² = 28 x 0.15 0.75 mm ² = 42 x 0.15 1 mm ² = 32 x 0.20	10 X Ø esterno 10 X outside Ø
PVC CSA-UL	A	Approvato CSA-UL 2661, adatto ad applicazioni generiche con caratteristiche di buona resistenza all'acqua, ma scarsa resistenza all'olio. <i>Approved to CSA-UL 2661, application general purpose cable which has good resistance to water, but usually poor oil resistance.</i>	20 AWG = 32 x 0.15 18 AWG = 52 x 0.15	10 X Ø esterno 10 X outside Ø
PUR CSA-UL	B	Approvato CSA-UL 20668, offre una buona resistenza agli olii e agli agenti chimici. <i>Approved to CSA-UL 20668, very good resistance to oil and chemicals.</i>	20 AWG = 32 x 0.15 18 AWG = 52 x 0.15	10 X Ø esterno 10 X outside Ø

mPm code		Materiale Material	Colore Colour	N° Cond.	Sezione Section	Esterno Ø Ext Ø	Temp. range	DIN A-B	DIN C
I	2	PVC CEI 2022 II O.R.	Grigio/Grey RAL7035	2	0,5 mm ²	5,5+/-0,2 mm	-5 +70	✓	✓
I	2	PVC CEI 2022 II O.R.	Grigio/Grey RAL7035	3	0,5 mm ²	5,5+/-0,2 mm	-5 +70	✓	✓
I	2	PVC CEI 2022 II O.R.	Grigio/Grey RAL7035	4	0,5 mm ²	6,5+/-0,2 mm	-5 +70	✓	
I	2	PVC CEI 2022 II O.R.	Grigio/Grey RAL7035	5	0,5 mm ²	7+/-0,2 mm	-5 +70	✓	
P	2	PUR - BLEND	Nero/Black	2	0,5 mm ²	5,5+/-0,2 mm	-5 +70	✓	✓
P	2	PUR - BLEND	Nero/Black	3	0,5 mm ²	5,5+/-0,2 mm	-5 +70	✓	✓
P	2	PUR - BLEND	Nero/Black	5	0,5 mm ²	7+/-0,2 mm	-5 +70	✓	✓
F	2	CNOMO	Grigio/Grey RAL7000	3	0,5 mm ²	5,5+/-0,2 mm	-5 +70	✓	✓
A	2	PVC CSA/UL 2661	Nero/Black	2	20 AWG	5,5+/-0,2 mm	-15+105	✓	✓
A	2	PVC CSA/UL 2661	Nero/Black	3	20 AWG	5,6+/-0,2 mm	-15+105	✓	✓
A	2	PVC CSA/UL 2661	Nero/Black	4	20 AWG	6,2+/-0,2 mm	-15+105	✓	✓
A	2	PVC CSA/UL 2661	Nero/Black	5	20 AWG	7+/-0,2 mm	-15+105	✓	
A	7	PVC CSA/UL 2661	Giallo/Yellow	3	20 AWG	5,6+/-0,2 mm	-15+105	✓	✓
B	2	PUR CSA/UL 20668	Nero/Black	2	20 AWG	5,5+/-0,2 mm	-25+90	✓	✓
B	2	PUR CSA/UL 20668	Nero/Black	3	20 AWG	5,6+/-0,2 mm	-25+90	✓	✓
B	2	PUR CSA/UL 20668	Nero/Black	4	20 AWG	6,2+/-0,2 mm	-25+90	✓	✓
B	2	PUR CSA/UL 20668	Nero/Black	5	20 AWG	7+/-0,2 mm	-25+90	✓	
P	3	PUR - BLEND	Nero/Black	2	0,75 mm ²	6,5+/-0,2 mm	-5 +70	✓	
P	3	PUR - BLEND	Nero/Black	3	0,75 mm ²	6,5+/-0,2 mm	-5 +70	✓	
P	3	PUR - BLEND	Nero/Black	4	0,75 mm ²	7+/-0,2 mm	-5 +70	✓	
A	3	PVC CSA/UL 2661	Nero/Black	2	18 AWG	6,5+/-0,2 mm	-15+105	✓	
A	3	PVC CSA/UL 2661	Nero/Black	3	18 AWG	6,5+/-0,2 mm	-15+105	✓	
A	3	PVC CSA/UL 2661	Nero/Black	4	18 AWG	7+/-0,2 mm	-15+105	✓	
A	3	PVC CSA/UL 2661	Nero/Black	5	18 AWG	7,8+/-0,2 mm	-15+105	✓	
B	3	PUR CSA/UL 20668	Nero/Black	2	18 AWG	6,5+/-0,2 mm	-25+90	✓	
B	3	PUR CSA/UL 20668	Nero/Black	3	18 AWG	6,5+/-0,2 mm	-25+90	✓	
B	3	PUR CSA/UL 20668	Nero/Black	4	18 AWG	7+/-0,2 mm	-25+90	✓	
B	3	PUR CSA/UL 20668	Nero/Black	5	18 AWG	7,8+/-0,2 mm	-25+90	✓	
I	4	PVC CEI 2022 II O.R.	Grigio/Grey RAL7035	2	1 mm ²	7,1+0,2-0 mm	-5 +70	✓	
I	4	PVC CEI 2022 II O.R.	Grigio/Grey RAL7035	3	1 mm ²	7,1+0,2-0 mm	-5 +70	✓	
F	4	CNOMO	Grigio/Grey RAL7000	4	1 mm ²	7,1+0,2-0 mm	-5 +70	✓	
N	2	PVCH03	Nero/Black	2	0,5 mm ²	5,1+ 0,2-0 mm	-5 +70	✓	✓
N	2	PVCH03	Nero/Black	3	0,5 mm ²	5,4+ 0,2-0 mm	-5 +70	✓	✓
N	2	PVCH03	Nero/Black	4	0,5 mm ²	5,75+0,2-0 mm	-5 +70	✓	✓
N	3	PVCH05	Nero/Black	2	0,75 mm ²	6,2+ 0,2-0 mm	-5 +70	✓	
N	3	PVCH05	Nero/Black	3	0,75 mm ²	6,6+0,2-0 mm	-5 +70	✓	
N	3	PVCH05	Nero/Black	4	0,75 mm ²	7,15+0,2-0 mm	-5 +70	✓	
N	3	PVCH05	Nero/Black	5	0,75 mm ²	8,0+0,2-0 mm	-5 +70	✓	
N	4	PVCH05	Nero/Black	2	1 mm ²	6,5+0,2-0 mm	-5 +70	✓	
N	4	PVCH05	Nero/Black	3	1 mm ²	6,9+0,2-0 mm	-5 +70	✓	
N	5	PVCH05	Nero/Black	3	1,5 mm ²	8,3+0,2-0 mm	-5 +70	✓	

E072

- Distanza contatti
Contact distance 2 poli/poles + \perp 10 mm
 - Tensione massima
Supply Voltage 250 V
 - Protezione
Housing PP (+G)
 - Corrente max.
Max. current 5A
 - Resistenza contatti
Contact resistance ≤ 4 m Ohm
 - Grado di protezione
Protection class IP 65 EN 60529
 - Classe isolamento
Insulation class VDE 0110-1/89
 - Imballo
Packing unit 100 pz. con vite di fissaggio e guarnizione NBR profilata
- 100 pcs. with fixing screw and NBR profiled gasket

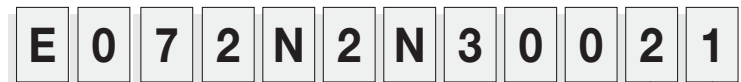


Configurazione Standard

Preferred Options

- Guarnizione profilata NBR
NBR Profile gasket

Codici di ordinazione
order codes



Numero fili / Number of wires

1= 2 fili/wires; 2= 2 fili + terra / 2 wires + earth

Tipo cavo / Cable type

Consultare pagina / For cable options see pages: 47

Sezione cavo / Cable cross section area

Consultare pagina / For cable options see pages: 47

Colore testa / Head colour

G= Grigio/Grey; N= Nero/Black; T= Trasparente/Clear; A= CSA - UL Nero/Black; B= CSA - UL Grigio/Grey

Lunghezza cavo: espressa in centimetri / Cable Length: in centimetres

Esempio/Example:

050= 50 cm - 300= 3 m - 10K= 10 m

Posizione terra / Earth pin location

6=H6

2=H12

Guarnizioni-viti /Gasket-screws:

1= Guarnizione a profilo in NBR + vite di fissaggio / NBR profile gasket + fixing screw

2= Guarnizione piana in NBR + vite di fissaggio / NBR flat gasket + fixing screw

3= Guarnizione a profilo in silicone + vite di fissaggio / Silicon profile gasket + fixing screw

4= Guarnizione piana in silicone + vite di fissaggio / Silicon flat gasket + fixing screw

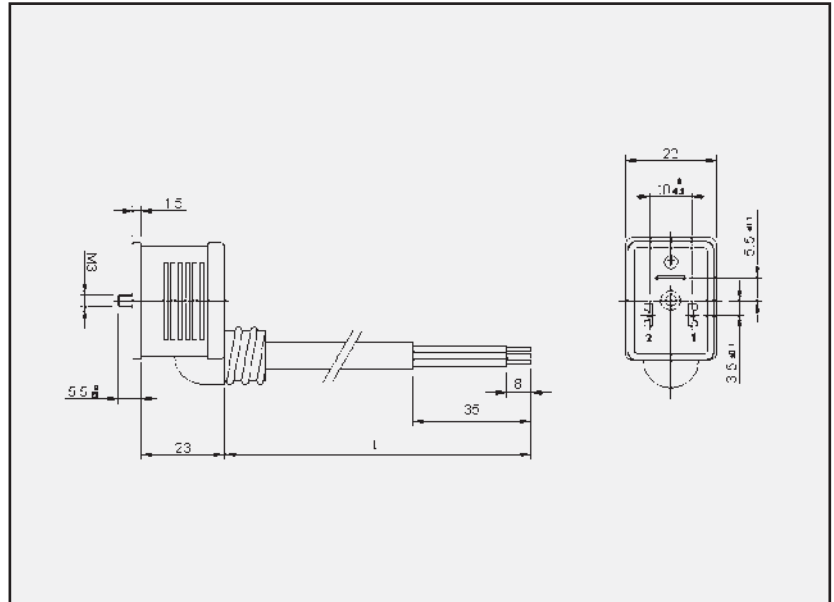
P= Guarnizione impermeabile assemblata + vite di fissaggio / Integrated gasket assembled + fixing screw (IP67)

R= Guarnizione impermeabile + vite di fissaggio / Integrated gasket + fixing screw (IP67)

T= Guarnizione a profilo + vite di fissaggio/ Profile gasket + fixing screw (IP67)

E082

- Distanza contatti
Contact distance 2 poli/poles + $\frac{1}{2}$ 10 mm
 - Tensione massima
Supply Voltage 250 V
 - Protezione
Housing PP (+G)
 - Corrente max.
Max. current 5A
 - Resistenza contatti
Contact resistance ≤ 4 m Ohm
 - Grado di protezione
Protection class IP 65 EN 60529
 - Classe isolamento
Insulation class VDE 0110-1/89
 - Imballo
Packing unit 100 pz. con vite di fissaggio e guarnizione NBR profilata
- 100 pcs. with fixing screw and NBR profiled gasket*



**Configurazione Standard
Preferred Options**

- Guarnizione profilata NBR
NBR Profile gasket

**Codici di ordinazione
order codes**

E 0 8 2 N 2 N 3 0 0 2 1

Numero fili / Number of wires

1= 2 fili/wires; 2= 2 fili + terra / 2 wires + earth

Tipo cavo / Cable type

Consultare pagina / For cable options see pages: 47

Sezione cavo / Cable cross section area

Consultare pagina / For cable options see pages: 47

Colore testa / Head colour

G= Grigio/Grey; N= Nero/Black; T= Trasparente/Clear; A= CSA - UL Nero/Black; B= CSA - UL Grigio/Grey

Lunghezza cavo: espressa in centimetri / Cable Length: in centimetres

Esempio/Example:

050= 50 cm - 300= 3 m - 10K= 10 m

Posizione terra / Earth pin location

6=H6

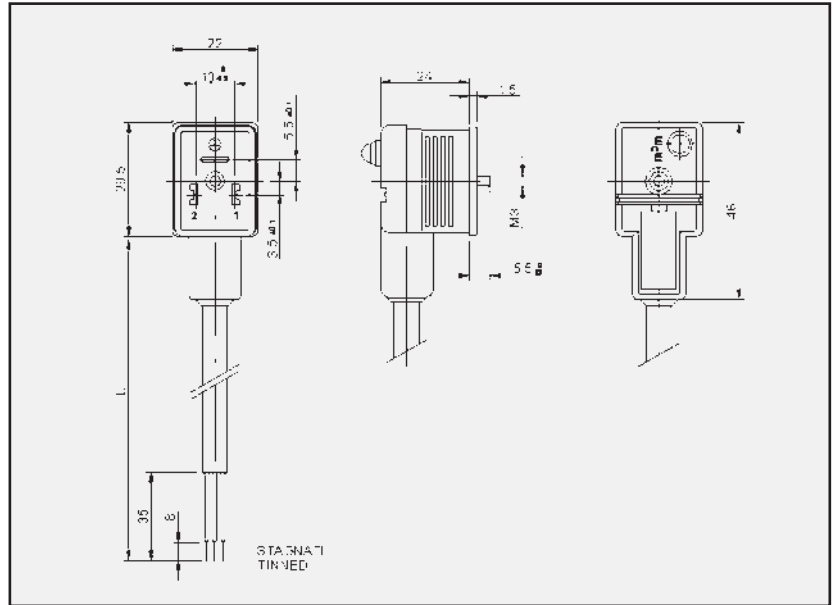
2=H12

Guarnizioni-viti /Gasket-screws:

- 1= Guarnizione a profilo in NBR + vite di fissaggio / NBR profile gasket + fixing screw
- 2= Guarnizione piana in NBR + vite di fissaggio / NBR flat gasket + fixing screw
- 3= Guarnizione a profilo in silicone + vite di fissaggio / Silicon profile gasket + fixing screw
- 4= Guarnizione piana in silicone + vite di fissaggio / Silicon flat gasket + fixing screw

E472

- Distanza contatti
Contact distance 2 poli/poles + \perp
10 mm
- Tensione massima
Supply Voltage 12 V - 250 V
- Protezione
Housing PP (+G)
- Corrente max.
Max. current 5A: A1-C4-S0
1,5A: R2
- Resistenza contatti
Contact resistance ≤ 4 m Ohm
- Grado di protezione
Protection class IP 65 EN 60529
- Classe isolamento
Insulation class VDE 0110-1/89
- Imballo
Packing unit 100 pz. con vite di fissaggio e guarnizione NBR profilata
100 pcs. with fixing screw and NBR profiled gasket



Configurazione Standard Preferred Options

- Guarnizione profilata NBR
NBR Profile gasket

Codici di ordinazione order codes



Numero fili / Number of wires

- 1= 2 fili/wires;
- 2= 2 fili + terra / 2 wires + earth;

Tipo cavo / Cable type

Consultare pagina / For cable options see pages: 47

Sezione cavo / Cable cross section area

Consultare pagina / For cable options see pages: 47

Colore testa / Head colour

- G= Grigio/Grey; N= Nero/Black; T= Trasparente/Clear;
- A= CSA - UL Nero/Black; B= CSA - UL Grigio/Grey

Lunghezza cavo: espressa in centimetri / Cable Length: in centimetres

Esempio/Example: 050= 50 cm - 300= 3 m - 10K= 10 m

Posizione terra / Earth pin location

6=H6 - 2=H12

Guarnizioni-viti /Gasket-screws:

- 1= Guarnizione a profilo in NBR + vite di fissaggio / NBR profile gasket + fixing screw
- 2= Guarnizione piana in NBR + vite di fissaggio / NBR flat gasket + fixing screw
- 3= Guarnizione a profilo in silicone + vite di fissaggio / Silicon profile gasket + fixing screw
- 4= Guarnizione piana in silicone + vite di fissaggio / Silicon flat gasket + fixing screw
- P= Guarnizione impermeabile assemblata + vite di fissaggio / Integrated gasket assembled + fixing screw (IP67)
- R= Guarnizione impermeabile + vite di fissaggio / Integrated gasket + fixing screw (IP67)
- T= Guarnizione a profilo + vite di fissaggio/ Profile gasket + fixing screw (IP67)

Tipo di circuito / Internal circuit

Consultare pagina / For circuit options see pages: 86

Tensioni e colori LED/Supply voltage and LED colour:

1= 12V	} LED rosso o lampada* Red LED or lamp*	A= 12V	} LED verde Green LED	G = 12V	} LED giallo Amber LED
2= 24V		B= 24V		H = 24V	
3= 48V		C= 48V		K = 48V	
4= 115V		D= 115V		L = 115V	
5= 230V		E= 230V		M = 230V	