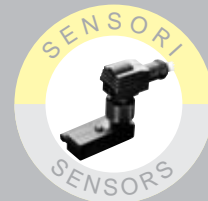
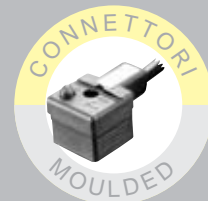
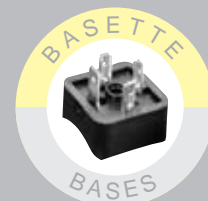


CONNETTORI



CONNECTORS



Connettori Industriali

Normalizzati EN 175301-803 (ex DIN43650)
/ISO-4400/6952

I connettori mPm vengono utilizzati per collegamenti elettrici in diverse applicazioni; la più comune riguarda la connessione con dispositivi elettromagnetici idraulici e pneumatici come, ad esempio, le valvole con solenoide. Possono inoltre essere impiegati come presa-spina su pressostati, sensori di tutti i tipi, motori e moto-riduttori di bassa potenza ed in molti altri impieghi industriali dove necessiti una connessione veloce e sicura. La mPm offre un'ampia gamma di circuiti applicabili ai connettori per risolvere ogni tipo di problema elettrico. Sono disponibili circuiti di segnalazione presenza della tensione (mediante lampada o LED) e dispositivi di protezione con l'impiego di varistori, diodi o transil (con o senza segnalazione). Completano la gamma i connettori con circuito raddrizzatore a ponte e con circuito a LED bicolore. Questi ultimi vengono impiegati sia per indicare la posizione di un interruttore (ad es. un pressostato), sia per indicare un'eventuale interruzione del carico. Tutti i connettori mPm offrono una protezione completa contro getti d'acqua secondo le norme EN60529 (classe di protezione IP 65 e **IP67 su richiesta**) quando vengono correttamente installati con le relative viti di fissaggio e guarnizioni di tenuta che completano ogni imballo ed accoppiati con dispositivi rispondenti a disegni mPm per le basette a catalogo. Rispondono inoltre alle norme VDE 0110-1 /89, tensione di lavoro fino a 250 V, Categoria Sovratensione II, Grado di impiego 3 per quanto riguarda la classe di isolamento. In tutti i connettori mPm l'unione tra il portacontatti e la protezione esterna è a scatto per garantire sia un bloccaggio sicuro sia un montaggio veloce ed economico. La sicurezza del bloccaggio è essenziale per garantire una completa protezione dell'operatore durante la manipolazione del connettore. Il porta contatti può poi facilmente essere estratto dalla custodia esterna mediante un cacciavite. Tale operazione permette inoltre una libera orientazione del contatto terra secondo le necessità. Questo catalogo vi potrà offrire una completa visione sulla produzione mPm. mPm rimane a vostra disposizione per ulteriori informazioni.

Solenoid Connectors

Conforming to EN 175301-803 (ex DIN43650)
/ISO-4400/6952

The mPm range of connectors is used extensively to provide electrical connections in a wide range of applications. The most common application for mPm connectors is in conjunction with hydraulic, pneumatic or electro magnetic devices, including solenoid valves. Other applications include, for example, pressure transducers, proximity switches, flow monitors, level sensors, limit switches, thermostats, industrial thermometers and low energy motors.

mPm manufacture an extensive and comprehensive range of connectors with standard options, including for example filament, neon or LED illuminating devices, VDR, diodes or transil diodes (with or without illuminating devices) to offer protection against overvoltage or peaks caused when switching off. Also available full and half wave rectifiers bi colour LED to indicate dual contact position, plus a bi LED version with red LED to indicate load or supply interruption and green LED for indication of the supply. All mPm connectors offer protection from dust and water according to EN60529 (IP65 and **IP67 on request**) when correctly installed with the fixing screw and nitrile rubber gasket which are supplied as standard. Silicon gaskets are available as an option on request. All mPm connectors conform to VDE 0110-1/89 operating voltage up to 250V Group C with respect to the insulation class. The terminal block in mPm connectors is securely assembled and retained in the connector casing by way of a spring loaded lug. With this feature, the terminal block remains secure in the casing, reducing the danger of accidental contact or exposure to live parts, even when the fixing screw is removed. The terminal block can be removed from the connector casing quickly and simply by placing a screw driver into the notch between the connector casing and the outside edge of the terminal block. This facility allows for a number of directions for cable exit to be selected. This catalogue provides comprehensive information on the range available. Should you require further details, please do not hesitate to contact us.

APPROVAZIONI / HOMOLOGATIONS

Disponibili su richiesta, con specifico codice di ordinazione, connettori con le seguenti approvazioni / Available on request with specific part number with the following homologations:



VDE - N. 3968 (18-12-91)/N. 3969 (18-12-91);



CSA - N. LR6837 (27-10-99);



Secondo le indicazioni riportate alle specifiche documentazioni.

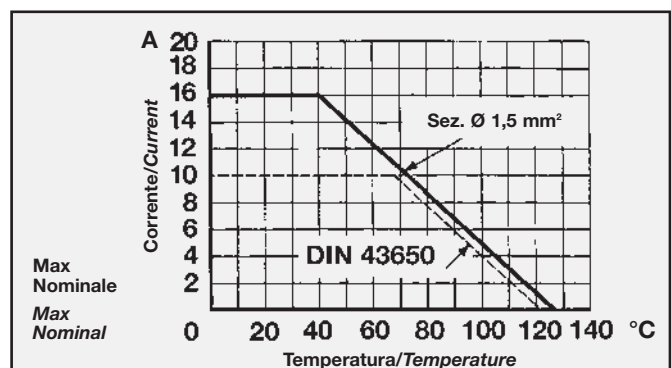
Su richiesta si possono inoltre fornire connettori in nylon, caricato vetro, autoestinguente omologato UL/94-V0-V1.

Refer to connector data sheets for details of the specific homologations.

If required, connectors in polyamid with glass fibre selfextinguishing material conforming to UL/94-V0-V1 are available too.

Diagramma di portata (Amp.) e temperatura (°C) di tutti i connettori della serie forma "A" corrispondenti alle norme DIN 43650-ISO 4400 e forma "B" corrispondenti alle norme DIN 43650-ISO 6952.

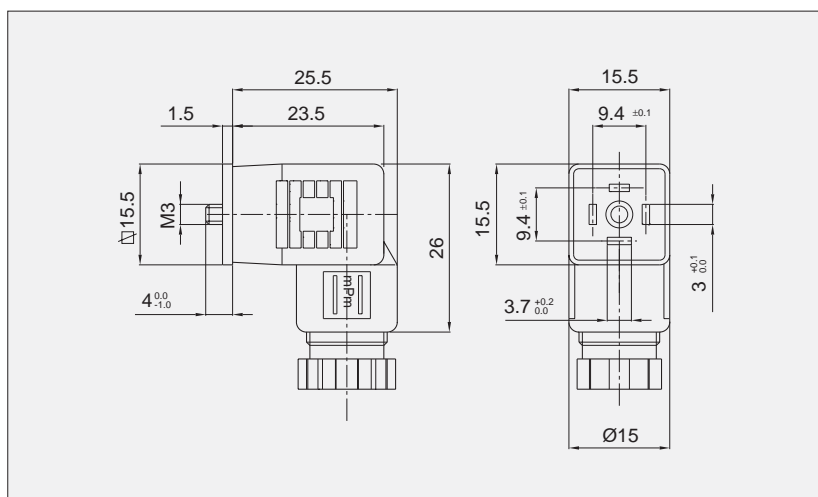
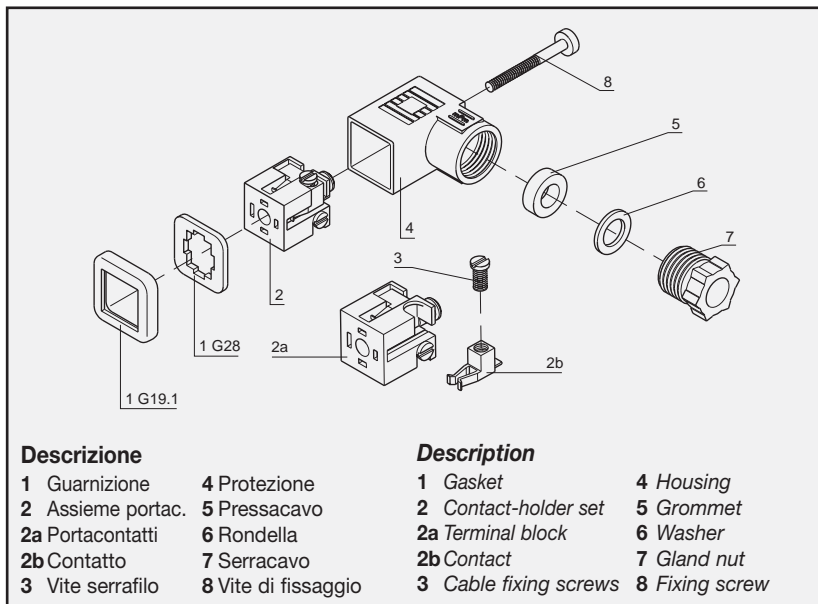
Ampacity (A) and temperature (°C) diagram for all the connectors type "A" according to DIN 43650-ISO 4400 and type "B" according to DIN 43650-ISO 6952.



C192 2 poli/poles + \perp

C193 3 poli/poles + \perp

- Distanza contatti
Contact distance 9,4 mm
 - Tensione nominale
Nominal Voltage
- AC max. 250 V
- DC max. 300 V
 - Portata nom. contatti
Nominal current 6A
 - Portata max contatti
Operating current 10A
 - Resistenza contatti
Contact resistance ≤ 4 m Ohm
 - Sezione max conduttori
Max. conduc. cross-sect. 0.75 mm²
 - Protezione
Housing PA (+G)
 - Ø cavo/cable
- Pg07 - M12x1,5 4 - 6 mm
 - Grado di protezione
Protection class IP 65 EN60529
 - Classe isolamento
Insulation class VDE 0110-1/89
 - Guarnizione
Gasket material
- NBR *Operat. temperature* -40°C +90°C
- Silicone/Silicon -40°C +125°C
 - Imballo
300 pz. con vite di fissaggio e guarnizione NBR piatta
- Packing unit* 300 pcs. with fixing screw and NBR flat gasket



Codici di ordinazione
order codes

Numero poli / Number of poles

2= 2 poli + terra / 2 poles + earth; 3=3 poli + terra / 3 poles + earth

Serracavo / Gland size

07= Pg.7; M2= M12x1,5

Colore / Colour

G= Grigio/Grey; N= Nero/Black; W= Nero autoestinguente/ Black self extinguishing material

Posizione di montaggio / Earth pin position

2=H12 standard / H12 preferred option

3=H3 su richiesta / H3 on request

6=H6 su richiesta / H6 on request

9=H9 su richiesta / H9 on request

Guarnizioni-viti /Gasket-screws:

1= Guarnizione a profilo in NBR + vite di fissaggio / NBR profile gasket + fixing screw

2= Guarnizione piana in NBR + vite di fissaggio / NBR flat gasket + fixing screw

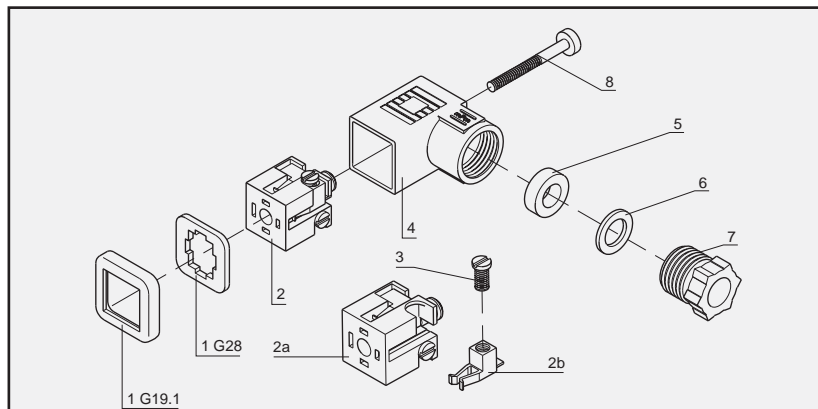
3= Guarnizione a profilo in silicone + vite di fissaggio / Silicon profile gasket + fixing screw

4= Guarnizione piana in silicone + vite di fissaggio / Silicon flat gasket + fixing screw

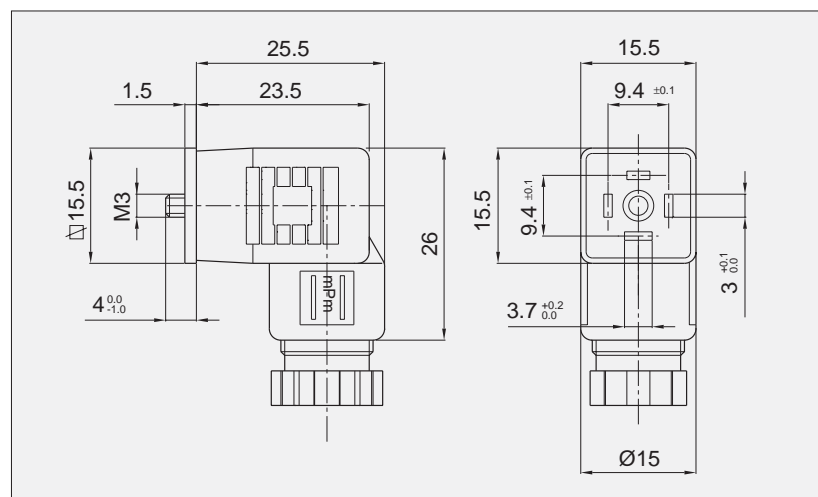


S192

- Distanza contatti
Contact distance 2 poli/poles + $\frac{1}{2}$ 9,4 mm
- Portata nom. contatti
Nominal current 6A
- Portata max contatti
Operating current 10A
- Resistenza contatti
Contact resistance ≤ 4 m Ohm
- Sezione max conduttori
Max. conduc. cross-sect. 0.75 mm²
- Protezione
Housing PA
- Ø cavo/cable
- Pg07 - M12x1,5 4 - 6 mm
- Grado di protezione
Protection class IP 65 EN60529
- Classe isolamento
Insulation class VDE 0110-1/89
- Guarnizione
Gasket material Temp. di esercizio
- NBR Operat. temperature
- Silicone/Silicon -40°C +90°C
-40°C +125°C
- Imballo
300 pz. con vite di fissaggio e guarnizione NBR piatta
Packing unit 300 pcs. with fixing screw and NBR flat gasket



Descrizione		Description	
1	Guarnizione	4	Protezione
2	Assieme portac.	5	Pressacavo
2a	Portacontatti	6	Rondella
2b	Contatto	7	Serracavo
3	Vite serrafilo	8	Vite di fissaggio
1	Gasket	4	Housing
2	Contact-holder set	5	Grommet
2a	Terminal block	6	Washer
2b	Contact	7	Gland nut
3	Cable fix.screws	8	Fixing screw



Note/Notes

Connettore con componenti elettronici saldati sul portacontatti.
Connector with electronic components soldered onto the terminal block.

**Codici di ordinazione
order codes**



Numero poli / Number of poles

2= 2 poli + terra / 2 poles + earth

Serracavo / Gland size

07= Pg.7; M2=M12x1,5

Colore / Colour

G= Grigio/Grey; N= Nero/Black; W= Nero autoestinguente/Black self extinguishing material; T= Trasparente/Clear

Tipo di circuito / Internal circuit

Consultare pagina / For circuit options see pages: 86

Tensioni e colori LED/Supply voltage and LED colour:

1= 12V	} LED rosso o lampada* Red LED or lamp*	A= 12V	} LED verde Green LED	G = 12V	} LED giallo Amber LED
2= 24V		B= 24V		H = 24V	
3= 48V		C= 48V		K = 48V	
4= 115V		D= 115V		L = 115V	
5= 230V		E= 230V		M = 230V	

Guarnizioni-viti /Gasket-screws:

- 1= Guarnizione a profilo in NBR + vite di fissaggio / NBR profile gasket + fixing screw
- 2= Guarnizione piana in NBR + vite di fissaggio / NBR flat gasket + fixing screw
- 3= Guarnizione a profilo in silicone + vite di fissaggio / Silicon profile gasket + fixing screw
- 4= Guarnizione piana in silicone + vite di fissaggio / Silicon flat gasket + fixing screw