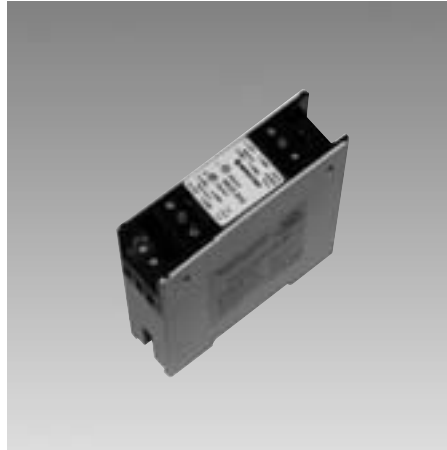


Sistema magnetico di controllo per funzioni di sicurezza

omologato TÜV

Tipo di sistema 3
secondo EN 954-1
nella categoria di comando 3

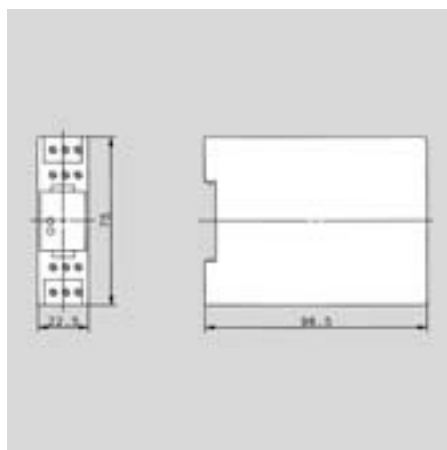
Sicurezza ad un unico errore S secondo IEC 60947-5-3



Modello	MÜZ-102/D24-FL-DA	MÜZ-202/D24-FL
Codice articolo	639.2701.306	639.2702.307
N. massimo di unità di trasmettitori collegabili	1	2
Uscita di sicurezza, contatto NO	●	●
Circuito di retroazione	●	—
Uscita dati (contatto NC)	●	—
Tensione d'esercizio		
AC 230 V	—*	—*
AC 24 V	—	—
DC 24 V	●	●
Corrente d'esercizio	60 mA	60 mA
Potere di rottura, uscita di sicurezza		
Tensione di commutazione max.	AC 250 V	AC 250 V
Corrente di commutazione max.	8 A	8 A
Potere di commutazione max.	1700 VA	1700 VA
LED: stato di pericolo/stato di commutazione	●/—	●/—
LED: tensione di alimentazione/ON	●	—
Relè: a controllo attivo/standard	●/—	●/—
Condizioni ambientali		
Campo di temperatura min./max.	0 °C/+55 °C	0 °C/+55 °C
	32 °F/+131 °F	32 °F/+131 °F
Classe di protezione (secondo IEC 529, EN 60529)	IP 20	IP 20
Materiale della custodia	PC	PC
Possibilità di montaggio (DIN 50022)	TS 35	TS 35
Tipo di collegamento: morsettiera	max. 2,5 mm ²	max. 2,5 mm ²
Schema di collegamento (p./pos.)	212/7	212/8
Unità di trasmettitori applicabili v. pag. 207		
Tipo a magazzino/consegna secondo accordi	●/—	●/—

Tutte le misure sono in mm

* Alimentatore: primario AC 230 V
secondario DC 24 V
in una custodia della stessa larghezza (22,5 mm)
su richiesta.



Unità di trasmettitori codificati

(interruttori magnetici)

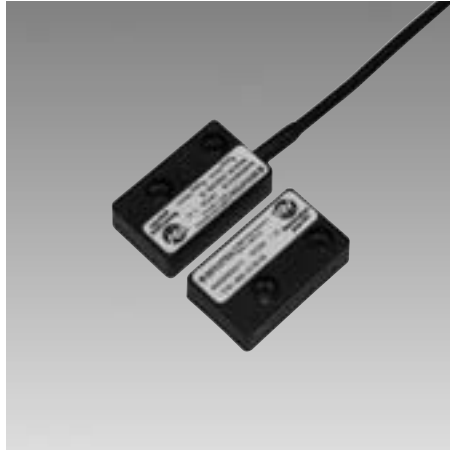
Cavo in PVC da 3 m	
Modello	
Codice articolo	
Tipo a magazzino/consegna secondo accordi	
Condizioni ambientali	
Campo di temperatura min./max.	
Classe di protezione (IEC 529, EN 60529)	
Materiale della custodia	
Distanza di commutaz.	S on min. S off max.
Magnete di azionamento	
Modello	
Codice articolo	
Utilizzo MÜZ	
Codice articolo	

Tutte le misure sono in mm

Altre varianti disponibili su richiesta



MAK-4236-3
649.0642.315
●/-



MAK-5236-3
649.0652.316
-●



MAK-5336-3
649.0653.317
●/-

-5 °C/+70 °C
+23 °F/+158 °C
IP 67
PA 6.6
4 mm
14 mm

-5 °C/+70 °C
+23 °F/+158 °C
IP 67
PBT
3 mm
14 mm

-5 °C/+70 °C
+23 °F/+158 °C
IP 67
PA 6.6
3 mm
14 mm

TK-42-CD
640.2042.310

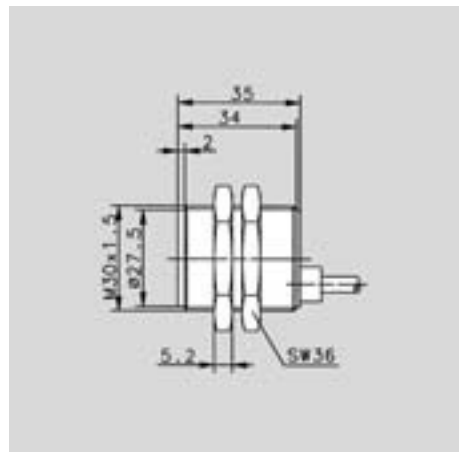
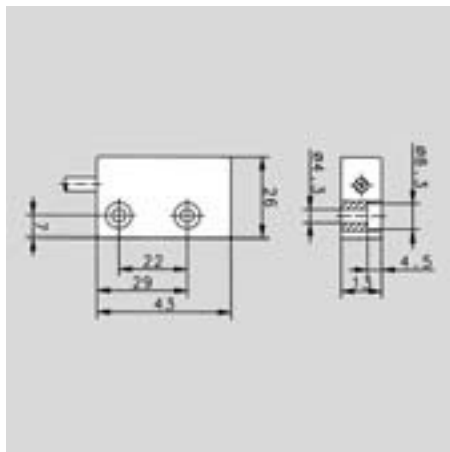
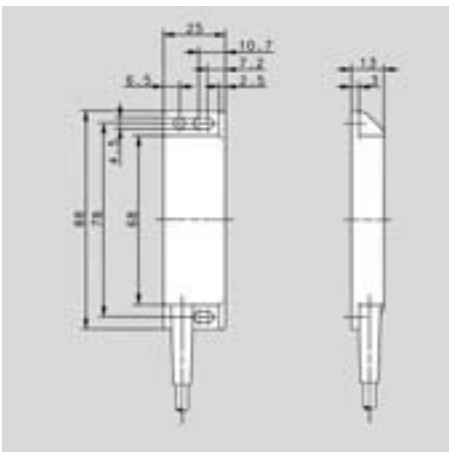
639.2701.306
639.2702.307

TK-52-CD/2
640.2052.311

639.2701.306
639.2702.307

TK-43-CD
640.2043.312

639.2701.306
639.2702.307



Sistema magnetico di controllo

Valutazione di rischio BIA

Tipo di sistema 3
secondo EN 954-1
nella categoria di comando 3



Modello	MÜZ-202/D24-UM	MÜZ-602/D24-UM
Codice articolo	639.2702.301	639.2706.302
N. massimo di unità di trasmettitori collegabili	2	6
Contatto NO	-	-
Contatto NC/contatto NO combinati	-	-
Commutatore	●	●
Tensione d'esercizio		
AC 230 V	-	-
AC 24 V	-	-
DC 24 V	●	●
Assorbimento di corrente	0,1 A	0,1 A
Potere di rottura, contatto di sicurezza		
Tensione di commutazione max.	AC 250 V	AC 250 V
Corrente di commutazione max.	8 A	8 A
Potenza di commutazione max.	1700 VA	1700 VA
LED: stato di pericolo/stato di commutazione	●/-	●/-
Relè: a controllo attivo/standard	●/-	●/-
Condizioni ambientali		
Campo di temperatura min./max.	0 °C/+55 °C 32 °F/+131 °F	0 °C/+55 °C 32 °F/+131 °F
Classe di protezione (secondo DIN 40050)	IP 20	IP 20
Materiale custodia	PA 6.6	PA 6.6
Possibilità di fissaggio (DIN 50022)	TS 35	TS 35
Tipo di collegam.: morsettiera/cavi	max. 2,5 mm ²	max. 2,5 mm ²
Schema di collegam. (p./pos.)	212/3	212/4
Unità di trasmettitori applicabili		
Interruttore	MAK-xx36	MAK-xx36
Magnete	TK-xx-CD	TK-xx-CD
V. pag.	210-211	210-211
Approvazioni		
Valutazione di rischio BIA nella cat. di comando	III	III
Tipo a magazzino/consegna secondo accordi	●/-	●/-

Tutte le misure sono in mm

Altre varianti su richiesta

