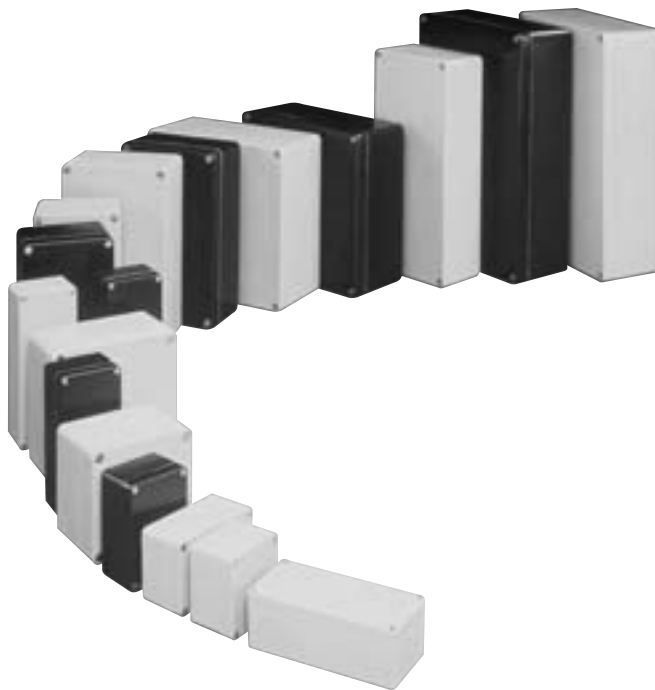


Custodie in poliestere Serie CP



Le custodie in poliestere BERNSTEIN della serie CP e CPS sono prodotte in poliestere di alta qualità, rafforzato da fibra di vetro. Le custodie nere in poliestere, grazie alla ridotta resistenza della superficie ($R_o < 10^9$ Ohm), rispondono alle esigenze delle aree esplosive.

Le custodie in poliestere sono particolarmente indicate per condizioni ambientali difficili o aree con pericolo di esplosioni, per l'alloggiamento e la conservazione di componenti elettronici, elettrici e di comando. Tutte le custodie hanno il grado di protezione IP 65 secondo DIN.

A seconda della dimensione, le custodie in poliestere BERNSTEIN permettono nella parte inferiore il fissaggio per viti M 4 o M 6. Queste bussole in ottone zincato sono incorporate in appositi riporti lungo i lati stretti del fondo e servono per il fissaggio di lastre di montaggio, guide di supporto, schede ecc...

Le viti del coperchio sono in acciaio inossidabile e perenni, grazie ad un'autotenuta integrata nel coperchio. Anche gli inserti filettati per il fissaggio del coperchio sono in acciaio inossidabile. Il grado di protezione è assicurato dalla guarnizione, già applicata in fabbrica sulle custodie standard. Le custodie in poliestere BERNSTEIN sono disponibili come standard in grigio (RAL 7000) o in nero (RAL 9005).

Dati tecnici

Materiale

Poliestere rafforzato con fibra di vetro in grigio o in nero

Guarnizione

Guarnizione ad anello a sezione circolare in Neoprene (CR) (con applicazione di silicone) in alternativa:

guarnizione ad anello a sezione circolare in Neoprene (CR) (senza applicazione di silicone) guarnizione ad anello in silicone

Viti del coperchio

Testa a croce universale trattenuta, in acciaio inossidabile

in alternativa:

viti a brugola trattenute in acciaio inossidabile

Colori

RAL 7000 (grigio)
o RAL 9005 (nero)

in alternativa:

altri colori a richiesta mediante pigmentazione o verniciatura.

Temperatura

da -40 °C fino a +80 °C (guarnizione in Neoprene)

in alternativa:

da -50 °C fino a +130 °C (guarnizione in silicone)

da -30 °C fino a +100 °C (guarnizione in EPDM)

Classe di protezione

IP 65

in alternativa:

a richiesta gradi di protezione più elevati

Approvazioni

PTB-Nr. Ex-83/3120

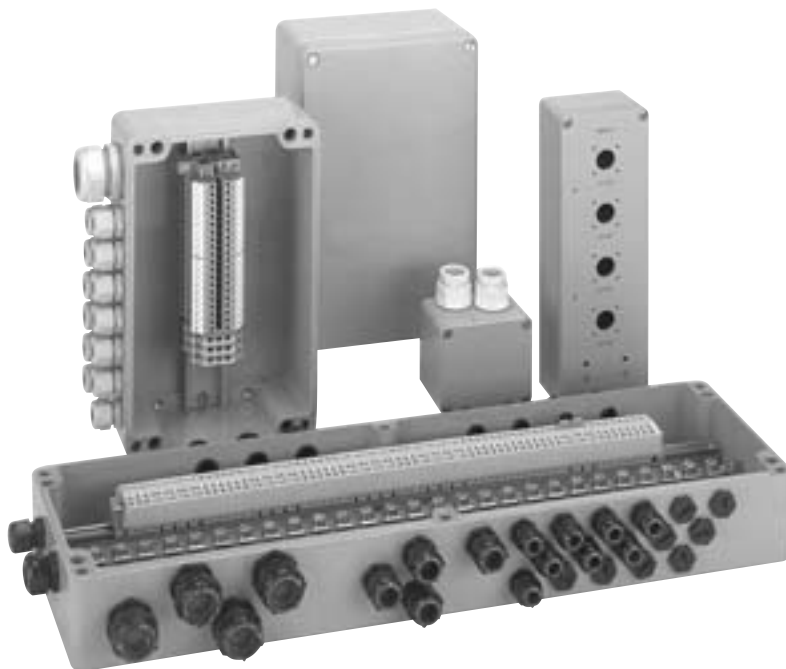
PTB-Nr. Ex-90.C.3118

PTB-Nr. Ex-90.C.3116 U

Lloyd tedesco: Nr. 91 186-84HH

SEV 97.1 10396

UL: File E 182264

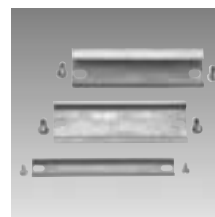


Accessori delle custodie in poliestere



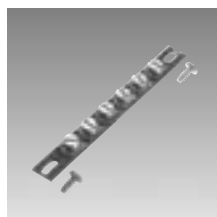
Lastre di montaggio

in lamiera d'acciaio zincata o in carta laminata (spessore: da CP-140 fino a CP 195 carta laminata 1,5 mm; da CP-220 fino a CP-320 e da CP-370 fino a CP-460 lamiera d'acciaio 1,5 mm; lamiera d'acciaio CP-330 2,5 mm) permettono un maggiore fissaggio.



Guide di supporto

negli usuali standard TS 15 o TS 32 e TS 35 in acciaio; cromatizzate gialle per l'alloggiamento di morsettiere.



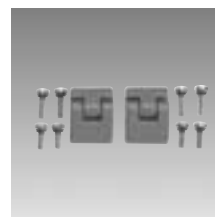
Guide di messa a terra

in acciaio zincato per l'assemblaggio e il collegamento del conduttore di terra.



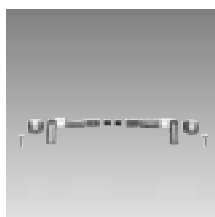
Fascette per il tissaggio esterno

in plastica per il montaggio delle custodie senza apertura del coperchio. Le barre vanno sempre parallele alla parte stretta della custodia.



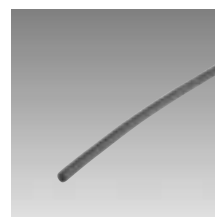
Cerniere esterne

per il fissaggio a cerniera del coperchio della custodia. Ambito di rotazione del coperchio ca. 155°. Colata di alluminio, verniciato in RAL 7001 o in RAL 9005. Per il fissaggio alle custodie è necessaria una lavorazione meccanica. La maschera per foratura è inclusa.



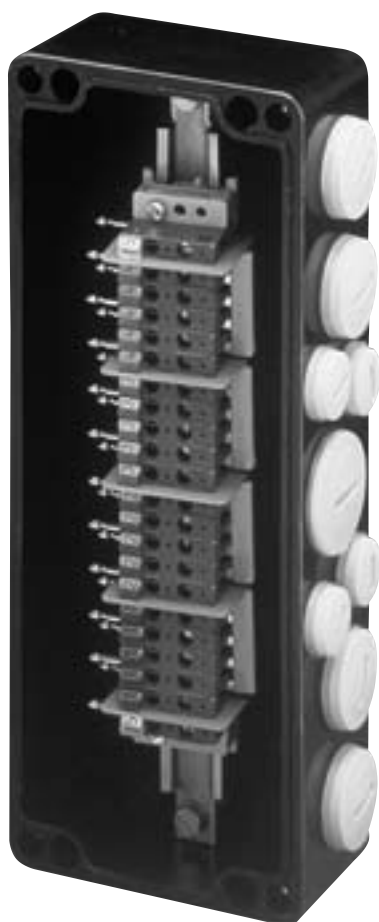
Cerniere interne

per il fissaggio a cerniera del coperchio della custodia. Ambito di rotazione del coperchio ca. 95°. Acciaio inossidabile. Necessità di lavorazione meccanica per il fissaggio alla custodia.



Guarnizione del coperchio in silicone

con una maggiore resistenza alla temperatura per un successivo inserimento o sostituzione della guarnizione standard. Merce a metri in silicone espanso.



Programma delle custodie in poliestere

Mis/mm L x B x H	custodia in poliestere (grigia)		custodia in poliestere (nera)	
	cod.art.	tipo	cod.art.	tipo
80 x 75 x 55	414.0.0000.00	CP-140	514.0.0000.00	CPS-140
80 x 75 x 75	414.0.0000.50	CP-145	514.0.0000.50	CPS-145
110 x 75 x 55	415.0.0000.00	CP-150	515.0.0000.00	CPS-150
110 x 75 x 75	415.0.0000.50	CP-155	515.0.0000.50	CPS-155
160 x 75 x 55	417.0.0000.00	CP-170	517.0.0000.00	CPS-170
160 x 75 x 75	417.0.0000.50	CP-175	517.0.0000.50	CPS-175
190 x 75 x 55	419.0.0000.00	CP-190	519.0.0000.00	CPS-190
190 x 75 x 75	419.0.0000.50	CP-195	519.0.0000.50	CPS-195
122 x 120 x 90	422.0.0000.00	CP-220	522.0.0000.00	CPS-220
220 x 120 x 90	424.0.0000.00	CP-240	524.0.0000.00	CPS-240
160 x 160 x 90	428.0.0000.00	CP-280	528.0.0000.00	CPS-280
260 x 160 x 90	430.0.0000.00	CP-300	530.0.0000.00	CPS-300
360 x 160 x 90	432.0.0000.00	CP-320	532.0.0000.00	CPS-320
560 x 160 x 90	433.0.0000.00	CP-330	533.0.0000.00	CPS-330
255 x 250 x 120	437.0.0000.00	CP-370	537.0.0000.00	CPS-370
400 x 250 x 120	440.0.0000.00	CP-400	540.0.0000.00	CPS-400
400 x 405 x 120	445.0.0000.00	CP-450	545.0.0000.00	CPS-450
400 x 405 x 165	446.0.0000.00	CP-460	546.0.0000.00	CPS-460

Panoramica delle dotazioni per le custodie in poliestere serie CP

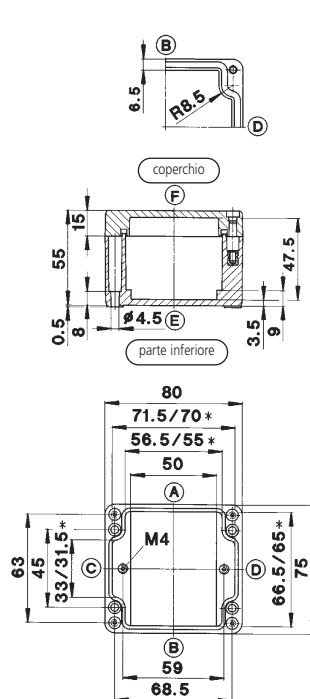
Designazione tipo	Weidmüller			Phoenix			Wieland			Entrelec						Phoenix								
	morsettiera			morsettiera			morsettiera			morsettiera di raccordo						morsettiera di raccordo								
Ampiezza morsetto (mm):										5,2	6,2	5,2	6,2	6,2	8,2	10,2	12,2	5,2	6,2	7,5	5,2	6,2	8,2	10,2
Unifilare mm²	4	4	4	4	4	4	2,5	2,5	2,5	2,5	4	4	6	4	10	16	25	2,5	4	10	4	4	10	16
Plurifilare mm²	4	4	4	4	4	4	2,5	2,5	2,5	1,5	4	2,5	4	4	6	10	16	1,5	4	6	2,5	4	6	10
Tensione nominale V	380	380	380	500	500	500	500	500	500	250	380	750	750	750	750	750	750	-	500	500	750	750	750	750
Carico ammissibile A	36	36	36	36	36	36	25	25	25	20	35	26	35	35	46	63	85	27	36	65	36	36	65	87
Morsetti	-	-	-	-	-	-	-	-	-	-	o	o	o	-	o	o	o	-	o	-	o	o	o	o
Guida portante TS 15	-	-	-	-	-	-	-	-	-	o	o	-	-	-	-	-	-	o	o	o	-	-	-	-
TS 32	-	-	-	-	-	-	-	-	-	-	-	o	o	o	o	o	o	-	-	-	o	o	o	o
TS 35	-	-	-	-	-	-	-	-	-	-	-	o	o	o	o	o	o	-	-	-	o	o	o	o
Cod.articolo	9.40.1.0100.00	9.40.1.0090.00	9.40.1.0130.00	9.40.1.0020.00	9.40.1.0030.00	9.40.1.0040.00	9.40.1.0050.00	9.40.1.0060.00	9.40.1.0080.00	9.40.2.1270.00	9.40.2.0940.00	9.40.2.1090.00	9.40.2.1030.00	9.40.2.1280.00	9.40.2.1040.00	9.40.2.1050.00	9.40.2.1060.00	9.40.2.0010.00	9.40.2.0020.00	9.40.2.0030.00	9.40.2.0050.00	9.40.2.0070.00	9.40.2.0090.00	9.40.2.0110.00
Modello	BK 4	BK 6	BK 12	G 5/4	G 5/6	G 5/12	KL-16/8	KL-16/12	KL-16/20	DR 1,5/5	DR 4/6	MA 2,5/5	M 4/6	MS 4/6	M 6/8	M 10/10	M 16/12	MBK	MBK 5/E	MBK 10	UK 3 N	UK 5 N	UK 10	UK 16
CP-140/145	1	1	-	1	1	-	-	-	-	7	6	-	-	-	-	-	-	7	6	5	-	-	-	-
CP-150/155	-	1	-	-	1	-	1	1	-	13	11	-	-	-	-	-	-	13	11	9	-	-	-	-
CP-170/175	-	-	1	-	-	1	-	-	1	22	19	-	-	-	-	-	-	22	19	15	-	-	-	-
CP-190/195	-	-	-	-	-	-	-	2	1	28	24	-	-	-	-	-	-	28	24	19	-	-	-	-
CP-220	-	-	-	-	-	-	-	-	-	-	-	12	10	10	8	6	5	-	-	-	12	10	8	6
CP-240	-	-	-	-	-	-	-	-	-	-	-	31	26	26	19	16	13	-	-	-	31	26	19	16
CP-280	-	-	-	-	-	-	-	-	-	-	-	19	16	16	12	10	8	-	-	-	19	16	12	10
CP-300	-	-	-	-	-	-	-	-	-	-	-	39	32	32	24	20	16	-	-	-	39	32	24	20
CP-320	-	-	-	-	-	-	-	-	-	-	-	58	48	48	37	29	24	-	-	-	58	48	37	29
CP-330	-	-	-	-	-	-	-	-	-	-	-	96	80	80	61	48	40	-	-	-	96	80	61	48
CP-370	-	-	-	-	-	-	-	-	-	-	-	38	32	32	24	19	16	-	-	-	38	32	24	19
CP-370*)	-	-	-	-	-	-	-	-	-	-	-	76	64	64	48	38	-	-	-	-	76	64	48	38
CP-400	-	-	-	-	-	-	-	-	-	-	-	66	55	55	41	33	28	-	-	-	66	55	41	33
CP-400*)	-	-	-	-	-	-	-	-	-	-	-	132	110	110	82	106	-	-	-	-	132	110	82	66
CP-450	-	-	-	-	-	-	-	-	-	-	-	66	55	55	41	33	28	-	-	-	66	55	41	33
CP-450*)	-	-	-	-	-	-	-	-	-	-	-	132	110	110	82	66	56	-	-	-	132	110	82	66
CP-450**)	-	-	-	-	-	-	-	-	-	-	-	198	165	165	123	99	84	-	-	-	198	165	123	99
CP-460	-	-	-	-	-	-	-	-	-	-	-	66	55	55	41	33	28	-	-	-	66	55	41	33
CP-460*)	-	-	-	-	-	-	-	-	-	-	-	132	110	110	82	66	56	-	-	-	132	110	82	66
CP-460**)	-	-	-	-	-	-	-	-	-	-	-	198	165	165	123	99	84	-	-	-	198	165	123	99

*) montaggio su 2 guide
 **) montaggio su 3 guide
 Il numero di morsetti si può ridurre con l'inserimento di pareti divisorie.

	Siemens								WAGO								Weidmüller											
	morsetteria di raccordo				morsetteria racc.				morsetteria di raccordo								morsetteria di raccordo											
	morsetto a vite				cage-clamp				6,2	10,2	6,2	10,2	4,2	5,2	5,2	6,2	6,2	8,2	10,2	12,2	5,2	6,2	6,2	6,5	8,2	10,2	12,2	5,2
	4	6	10	25	4	4	10	2,5	2,5	2,5	2,5	1,5	2,5	2,5	4	4	6	10	16	2,5	4	4	6	10	16	25	4	6
	2,5	4	6	16	2,5	4	6	2,5	2,5	2,5	2,5	1,5	2,5	2,5	4	4	6	10	16	1,5	4	2,5	4	6	10	15	2,5	4
	750	750	750	750	750	750	750	800	800	800	800	800	800	800	800	800	800	800	800	250	380	750	750	750	750	750	750	750
	26	35	46	85	36	36	65	26	26	26	26	18	26	26	34	34	44	61	82	27	36	27	36	47	65	87	26	34
	o	o	o	o	o	o	o	o	o	o	o	o	o	o	o	o	o	o	o	o	o	o	o	o	o	o	o	o
	-	o	-	-	-	-	-	o	o	-	-	-	-	-	-	-	-	-	-	o	o	-	-	-	-	-	-	-
	-	-	-	-	-	-	-	-	-	-	-	-	-	-	-	-	-	-	-	-	-	o	o	o	o	o	o	-
	o	o	o	o	o	o	o	-	-	o	o	o	o	o	o	o	o	o	o	-	-	-	-	-	-	-	-	o
	9.40.2.4000.00	9.40.2.4010.00	9.40.2.4020.00	9.40.2.4030.00	9.40.2.4040.00	9.40.2.4050.00	9.40.2.4060.00	9.40.2.3020.00	9.40.2.3030.00	9.40.2.3210.00	9.40.2.3220.00	9.40.2.3230.00	9.40.2.0930.00	9.40.2.3240.00	9.40.2.3250.00	9.40.2.3260.00	9.40.2.3270.00	9.40.2.3280.00	9.40.2.3290.00	9.40.2.0500.00	9.40.2.0130.00	9.40.2.0140.00	9.40.2.0150.00	9.40.2.0160.00	9.40.2.0470.00	9.40.2.0170.00	9.40.2.1460.00	9.40.2.1470.00
	8WA1011-IDF11	8WA1011-IDG11	8WA1011-IDH11	8WA1204	8WA2011-IDF20	8WA2011-IDG20	8WA2011-IDH20	264-701	264-721	264-711	264-731	279-621	280-601	280-901	281-601	281-901	282-601	284-601	283-601	AKZ 2,5 PA	AKZ 4 PA	SAK 2,5 PA	SAK 4 PA	SAK 6 NPA	SAK 10 PA	SAK 16 PA	WDU 2,5	WDU 4
	-	-	-	-	-	-	-	7	4	-	-	-	-	-	-	-	-	-	-	7	6	-	-	-	-	-	-	-
	-	-	-	-	-	-	-	12	7	-	-	-	-	-	-	-	-	-	-	13	11	-	-	-	-	-	-	-
	-	-	-	-	-	-	-	20	12	-	-	-	-	-	-	-	-	-	-	22	19	-	-	-	-	-	-	-
	-	-	-	-	-	-	-	25	15	-	-	-	-	-	-	-	-	-	-	28	24	-	-	-	-	-	-	-
	12	11	9	17	14	12	9	-	-	13	7	20	16	16	13	13	9	8	6	-	-	10	10	8	6	5	12	10
	28	26	21	17	33	28	21	-	-	29	17	44	35	35	29	29	22	17	14	-	-	26	25	19	16	13	31	26
	16	15	12	9	19	16	12	-	-	17	10	26	20	20	17	17	12	10	8	-	-	16	15	12	10	8	19	16
	35	32	26	21	41	34	26	-	-	33	20	51	40	40	33	13	25	20	16	-	-	32	31	24	20	16	39	32
	52	48	39	31	60	50	38	-	-	50	30	76	60	60	50	50	37	30	25	-	-	48	46	37	29	24	58	48
	85	78	64	51	98	82	62	-	-	83	50	125	100	100	83	83	62	50	41	-	-	86	74	61	48	40	96	80
	34	32	26	20	40	33	25	-	-	33	21	53	42	42	35	35	26	21	17	-	-	32	30	24	19	16	38	32
	68	64	52	40	80	66	50	-	-	66	42	106	84	84	70	70	52	42	37	-	-	64	60	48	38	-	76	64
	58	54	44	35	68	57	43	-	-	59	35	89	71	71	59	59	44	35	29	-	-	55	52	41	33	28	66	55
	116	108	88	70	136	114	86	-	-	118	70	178	142	142	118	118	88	70	58	-	-	110	104	82	106	-	132	110
	59	54	44	35	68	57	43	-	-	59	35	90	71	71	59	59	44	35	29	-	-	55	52	41	33	28	66	55
	118	108	88	70	136	114	86	-	-	118	70	180	142	142	118	118	88	70	58	-	-	110	104	82	66	56	132	110
	177	162	132	205	204	171	129	-	-	117	105	270	213	213	177	177	132	105	87	-	-	165	156	123	99	84	198	165
	59	54	44	35	68	57	43	-	-	-	-	-	-	-	-	-	-	-	-	-	-	55	52	41	33	28	66	55
	118	108	88	70	136	114	86	-	-	-	-	-	-	-	-	-	-	-	-	-	-	110	104	82	66	56	132	110
	177	162	132	205	204	171	129	-	-	-	-	-	-	-	-	-	-	-	-	-	-	165	156	123	99	84	198	165

80 x 75 x 55 mm

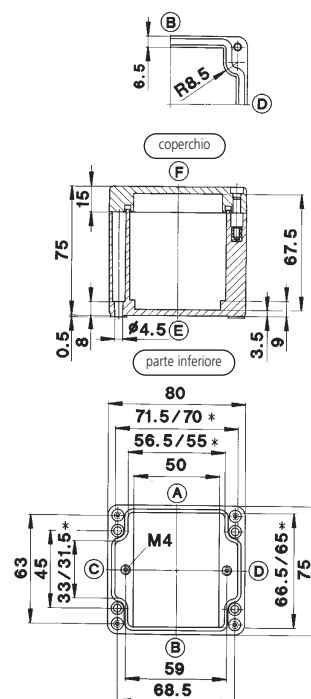
CP-140
custodia in poliestere grigia
CPS-140
custodia in poliestere nera



* variazione in altezza per montaggio lastra

80 x 75 x 75 mm

CP-145
custodia in poliestere grigia
CPS-145
custodia in poliestere nera



* variazione in altezza per montaggio lastra

Modello	
Peso (g)	
Dimensione d'ingombro (mm)	
Dati ordine della custodia con guarnizione (CR)	
grigia (CP), con viti del coperchio	
grigia (CP), con viti esagonali incassate	
grigia (CP), con guarnizione in silicone e viti del coperchio	
nera (CPS), con viti del coperchio	
nera (CPS), con viti esagonali incassate	
nera (CPS), con guarn. silic. e viti del coperchio	
Accessori (come pezzo singolo o set di montaggio)	
Lastra di montaggio	
Guida TS 15	
Guida TS 32	
Guida TS 35	
Barra di messa a terra	
Sistema per il fissaggio esterno	
Cerniera esterna per custodia CP (grigia)**	
Cerniera esterna per custodia CPS (nera)**	
Cerniera interna con guida del coperchio**	
Guarnizione in silicone per temperature più elevate (merce a metri)	

Max. filetti Pg

CP-140	CPS-140
230	230
80 x 75 x 55	
Codice articolo	
414.0.0000.00 ●	
414.0.0010.00	
414.0.0140.00	
	514.0.0000.00 ●
	514.0.0010.00
	514.0.0170.00
982.3.0000.00 ●	
982.0.0030.00 ●	
-	
-	
-	
982.4.0000.00 ●	
-	
-	
-	
923.1.0060.00 ●	

ISO M	12	16	20	25	32	40	50	63
lato A/B	5	2	2	1	0	0	0	0
lato C/D	2	1	1	0	0	0	0	0

** necessità di lavorazione meccanica della custodia

● = merce a magazzino

CP-145	CPS-145
300	300
80 x 75 x 75	
Codice articolo	
414.0.0000.50 ●	
414.0.0010.50	
414.0.0100.50	
	514.0.0000.50 ●
	514.0.0010.50
	514.0.0100.50
982.3.0000.00 ●	
982.0.0030.00 ●	
-	
-	
-	
982.4.0000.00 ●	
-	
-	
-	
923.1.0060.00 ●	

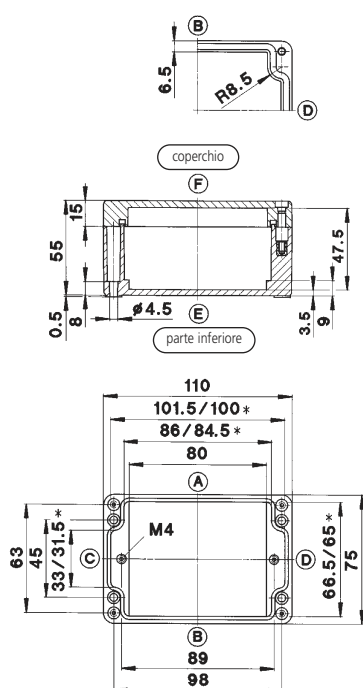
ISO M	12	16	20	25	32	40	50	63
lato A/B	8	4	2	1	1	0	0	0
lato C/D	4	1	1	1	1	0	0	0

** necessità di lavorazione meccanica della custodia

● = merce a magazzino

110 x 75 x 55 mm

CP-150
custodia in poliestere grigia
CPS-150
custodia in poliestere nera



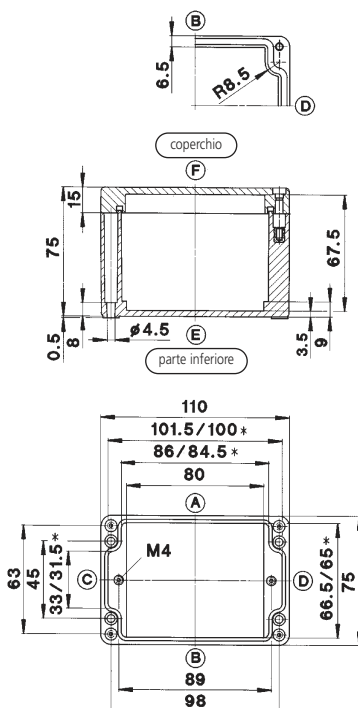
* variazione in altezza per montaggio lastra

CP-150	CPS-150
295	295
110 x 75 x 55	
Codice articolo	
415.0.0000.00 ●	
415.0.0010.00	
415.0.0250.00	
	515.0.0000.00 ●
	515.0.0010.00
	515.0.0310.00
982.3.0010.00 ●	
982.0.0060.00 ●	
-	
-	
-	
982.4.0000.00 ●	
-	
-	
923.1.0060.00 ●	
-	
-	

ISO M	12	16	20	25	32	40	50	63
lato A/B	8	3	2	2	0	0	0	0
lato C/D	2	1	1	0	0	0	0	0
** necessità di lavorazione meccanica della custodia								
● = merce a magazzino								

110 x 75 x 75 mm

CP-155
custodia in poliestere grigia
CPS-155
custodia in poliestere nera



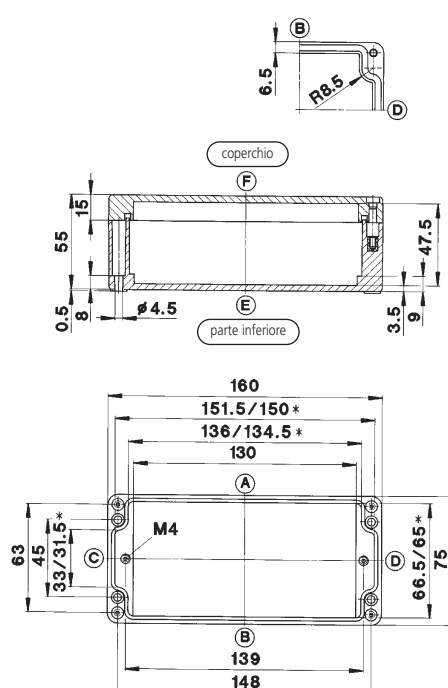
* variazione in altezza per montaggio lastra

CP-155	CPS-155
360	360
110 x 75 x 75	
Codice articolo	
415.0.0000.50 ●	
415.0.0010.50	
415.0.0100.50	
	515.0.0000.50 ●
	515.0.0010.50
	515.0.0100.50
982.3.0010.00 ●	
982.0.0060.00 ●	
-	
-	
-	
982.4.0000.00 ●	
-	
-	
923.1.0060.00 ●	
-	
-	

ISO M	12	16	20	25	32	40	50	63
lato A/B	12	6	3	2	2	0	0	0
lato C/D	4	1	1	1	1	0	0	0
** necessità di lavorazione meccanica della custodia								
● = merce a magazzino								

160 x 75 x 55 mm

CP-170
custodia in poliestere grigia
CPS-170
custodia in poliestere nera



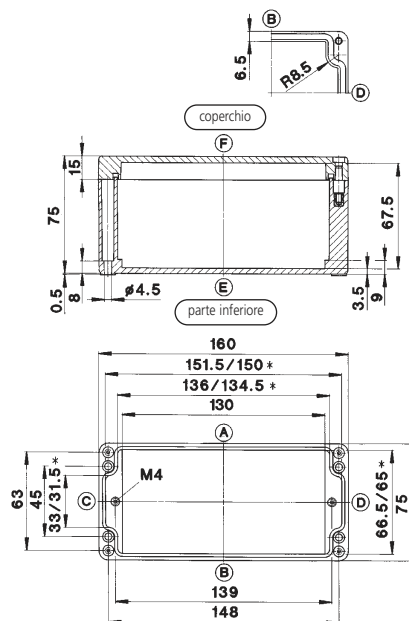
* variazione in altezza per montaggio lastra

CP-170	CPS-170
405	405
160 x 75 x 55	
Codice articolo	
417.0.0000.00 ●	
417.0.0010.00	
417.0.0160.00	
	517.0.0000.00 ●
	517.0.0010.00
	517.0.0100.00
982.3.0020.00 ●	
982.0.0120.00 ●	
-	
-	
-	
982.4.0000.00 ●	
-	
-	
923.1.0060.00 ●	
-	
-	

ISO M	12	16	20	25	32	40	50	63
lato A/B	12	5	4	3	0	0	0	0
lato C/D	2	1	1	0	0	0	0	0
** necessità di lavorazione meccanica della custodia								
● = merce a magazzino								

160 x 75 x 75 mm

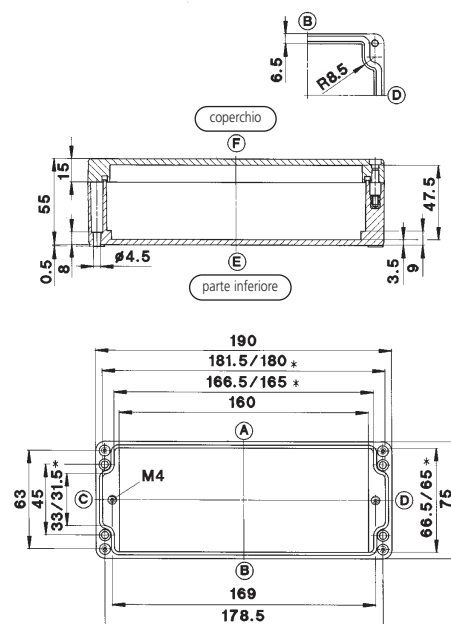
CP-175
custodia in poliestere grigia
CPS-175
custodia in poliestere nera



*variazione in altezza per montaggio lastra

190 x 75 x 55 mm

CP-190
custodia in poliestere grigia
CPS-190
custodia in poliestere nera



*variazione in altezza per montaggio lastra

Modello	CP-175	CPS-175
Peso (g)	460	460
Dimensione d'ingombro (mm)	160 x 75 x 75	
Dati ordine per custodia con guarnizione (CR)	Codice articolo	
grigia (CP), con viti del coperchio	417.0.0000.50 ●	
grigia (CP), con viti esagonali incassate	417.0.0010.50	
grigia (CP), con guarnizione in silicone e viti del coperchio	417.0.0100.50	
nera (CPS), con viti del coperchio	517.0.0000.50 ●	
nera (CPS), con viti esagonali incassate	517.0.0010.50	
nera (CPS), con guarnizione in silicone e viti del coperchio	517.0.0100.50	
Accessori (come parte singola o set di montaggio)		
Lastra di montaggio	982.3.0020.00 ●	
Guida TS 15	982.0.0120.00 ●	
Guida TS 32	-	
Guida TS 35	-	
Barra di presa di terra	-	
Sistema di fissaggio esterno	982.4.0000.00 ●	
Cerniera esterna per custodia CP (grigia)**	-	
Cerniera esterna per custodia CPS (nera)**	-	
Cerniera interna con guida del coperchio**	-	
Guarnizione in silicone per temperature elevate (merce a metri)	923.1.0060.00 ●	

Max. filetto Pg

ISO M	12	16	20	25	32	40	50	63
lato A/B	18	10	6	4	3	0	0	0
lato C/D	4	1	1	1	1	0	0	0

** necessità di lavorazione meccanica della custodia

● = merce a magazzino

Modello	CP-190	CPS-190
Peso (g)	450	450
Dimensione d'ingombro (mm)	190 x 75 x 55	
Dati ordine per custodia con guarnizione (CR)	Codice articolo	
grigia (CP), con viti del coperchio	419.0.0000.00 ●	
grigia (CP), con viti esagonali incassate	419.0.0010.00	
grigia (CP), con guarnizione in silicone e viti del coperchio	419.0.0150.00	
nera (CPS), con viti del coperchio	519.0.0000.00 ●	
nera (CPS), con viti esagonali incassate	519.0.0010.00	
nera (CPS), con guarnizione in silicone e viti del coperchio	519.0.0100.00	
Accessori (come parte singola o set di montaggio)		
Lastra di montaggio	982.3.0030.00 ●	
Guida TS 15	982.0.0150.00 ●	
Guida TS 32	-	
Guida TS 35	-	
Barra di presa di terra	-	
Sistema di fissaggio esterno	982.4.0000.00 ●	
Cerniera esterna per custodia CP (grigia)**	-	
Cerniera esterna per custodia CPS (nera)**	-	
Cerniera interna con guida del coperchio**	-	
Guarnizione in silicone per temperature elevate (merce a metri)	923.1.0060.00 ●	

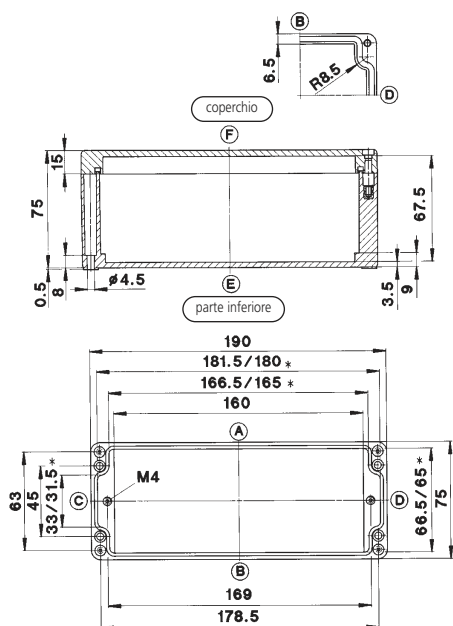
ISO M	12	16	20	25	32	40	50	63
lato A/B	16	7	5	4	0	0	0	0
lato C/D	2	1	1	0	0	0	0	0

** necessità di lavorazione meccanica della custodia

● = merce a magazzino

190 x 75 x 75 mm

CP-195
custodia in poliestere grigia
CPS-195
custodia in poliestere nera



*variazione in altezza per montaggio lastra

CP-195	CPS-195
530	530
190 x 75 x 75	
Codice articolo	
419.0.0000.50 ●	
419.0.0010.50	
419.0.0100.50	
	519.0.0000.50 ●
	519.0.0010.50
	519.0.0100.50

982.3.0030.00 ●

982.0.0150.00 ●

-

-

-

982.4.0000.00 ●

-

-

923.1.0060.00 ●

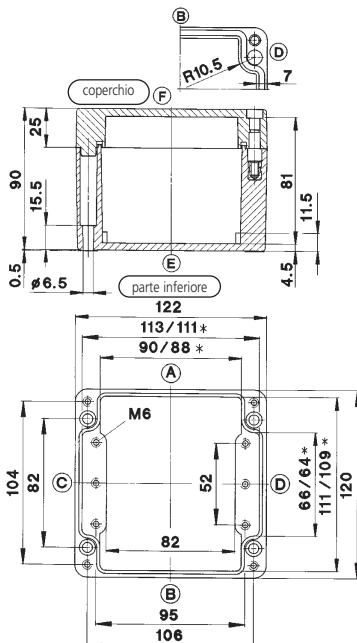
ISO M	12	16	20	25	32	40	50	63
lato A/B	24	12	8	4	3	0	0	0
lato C/D	14	1	1	1	1	0	0	0

** necessità di lavorazione meccanica della custodia

● = merce a magazzino

122 x 120 x 90 mm

CP-220
custodia in poliestere grigia
CPS-220
custodia in poliestere nera



* variazione in altezza per montaggio lastra

CP-220	CPS-220
750	750
122 x 120 x 90	
Codice articolo	
422.0.0000.00 ●	
422.0.0010.00	
422.0.0180.00	
	522.0.0000.00 ●
	522.0.0010.00
	522.0.0400.00

982.3.0040.00 ●

-

982.1.0000.00 ●

982.2.0010.00 ●

981.0.0020.00 ●

982.4.0010.00 ●

980.1.0450.00 ●

980.1.0460.00 ●

923.1.0060.00 ●

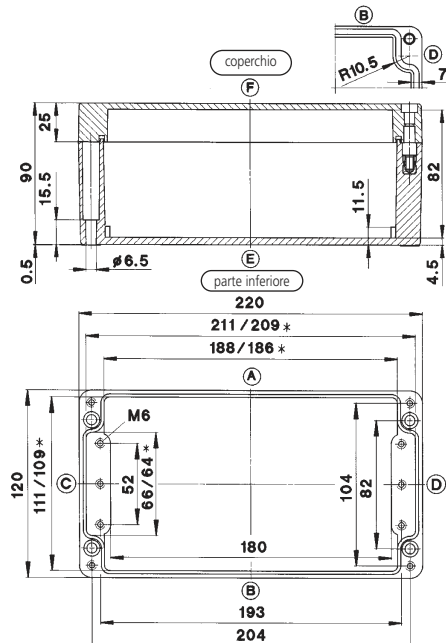
ISO M	12	16	20	25	32	40	50	63
lato A/B	13	6	4	3	2	1	0	0
lato C/D	6	3	2	2	1	0	0	0

** necessità di lavorazione meccanica della custodia

● = merce a magazzino

220 x 120 x 90 mm

CP-240
custodia in poliestere grigia
CPS-240
custodia in poliestere nera



*variazione in altezza per montaggio lastra

CP-240	CPS-240
1060	1060
220 x 120 x 90	
Codice articolo	
424.0.0000.00 ●	
424.0.0010.00	
424.0.0470.00	
	524.0.0000.00 ●
	524.0.0010.00
	524.0.0400.00

982.3.0050.00 ●

-

982.1.0050.00 ●

982.2.0070.00 ●

981.0.0080.00 ●

982.4.0010.00 ●

980.1.0450.00 ●

980.1.0460.00 ●

923.1.0060.00 ●

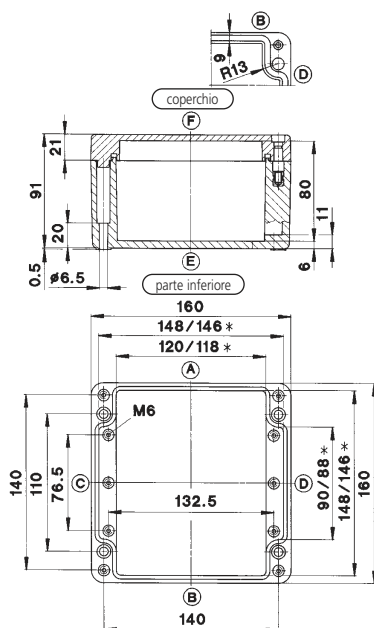
ISO M	12	16	20	25	32	40	50	63
lato A/B	27	12	9	6	4	3	0	0
lato C/D	6	3	2	2	1	0	0	0

** necessità di lavorazione meccanica della custodia

● = merce a magazzino

160 x 160 x 91 mm

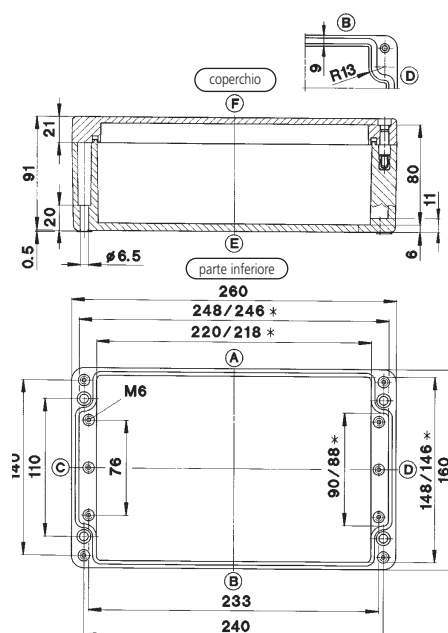
CP-280
custodia in poliestere grigia
CPS-280
custodia in poliestere nera



* variazione in altezza per montaggio lastra

260 x 160 x 91 mm

CP-300
custodia in poliestere grigia
CPS-300
custodia in poliestere nera



* variazione in altezza per montaggio lastra

Modello	
Peso (g)	
Dimensione d'ingombro (mm)	
Dati ordine custodia con guarnizione (CR)	
grigia (CP), con viti del coperchio	
grigia (CP), con viti esagonali incassate	
grigia (CP), con guarnizione in silicone e viti del coperchio	
nera (CPS), con viti del coperchio	
nera (CPS), con viti esagonali incassate	
nera (CPS), con guarnizioni in silicone e viti del coperchio	
Accessori (come pezzo singolo o set di montaggio)	
Lastra di montaggio	
Guida TS 15	
Guida TS 32	
Guida TS 35	
Barra di messa a terra	
Sistema di fissaggio esterno	
Cerniera esterna per custodia CP (grigia)**	
Cerniera esterna per custodia CPS (nera)**	
Cerniera interna con guida del coperchio**	
Guarnizione in silicone per temperature elevate (merce a metri)	

Max. filetto Pg

CP-280	CPS-280
1130	1130
160 x 160 x 91	
Codice articolo	
428.0.0000.00 ●	
428.0.0010.00	
428.0.0200.00	
	528.0.0000.00 ●
	528.0.0010.00
	528.0.0100.00
982.3.0060.00 ●	
982.1.0020.00 ●	
982.2.0030.00 ●	
981.0.0040.00 ●	
982.4.0040.00 ●	
980.1.0450.00 ●	
980.1.0460.00 ●	
980.1.0320.00 ●	
923.1.0090.00 ●	

ISO M	12	16	20	25	32	40	50	63
lato A/B	18	8	6	4	2	2	1	0
lato C/D	9	4	3	2	2	1	0	0

** necessità di lavorazione meccanica della custodia

● = merce a magazzino

CP-300	CPS-300
1710	1710
260 x 160 x 91	
Codice articolo	
430.0.0000.00 ●	
430.0.0010.00	
430.0.0140.00	
	530.0.0000.00 ●
	530.0.0010.00
	530.0.0340.00
982.3.0070.00 ●	
-	
982.1.0080.00 ●	
982.2.0110.00 ●	
981.0.0100.00 ●	
982.4.0040.00 ●	
980.1.0450.00 ●	
980.1.0460.00 ●	
980.1.0320.00 ●	
923.1.0090.00 ●	

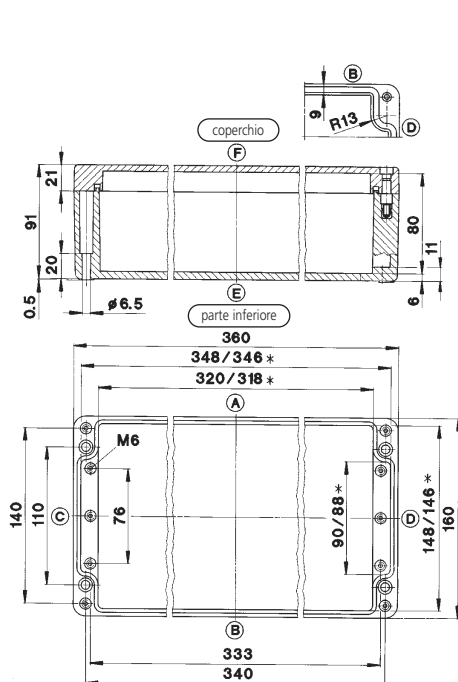
ISO M	12	16	20	25	32	40	50	63
lato A/B	33	15	12	8	4	3	3	0
lato C/D	9	4	3	2	2	1	0	0

** necessità di lavorazione meccanica della custodia

● = merce a magazzino

360 x 160 x 91 mm

CP-320
custodia in poliestere grigia
CPS-320
custodia in poliestere nera



*variazione in altezza per montaggio lastra

CP-320	CPS-320
2150	2150
360 x 160 x 91	
Codice articolo	
432.0.0000.00 ●	
432.0.0010.00	
432.0.0310.00	
	532.0.0000.00 ●
	532.0.0010.00
	532.0.0210.00

982.3.0080.00 ●

-

982.1.0120.00 ●

982.2.0150.00 ●

981.0.0140.00 ●

982.4.0040.00 ●

980.1.0450.00 ●

980.1.0460.00 ●

980.1.0320.00 ●

923.1.0090.00 ●

ISO M 12 16 20 25 32 40 50 63

lato A/B 48 23 18 11 7 5 4 0

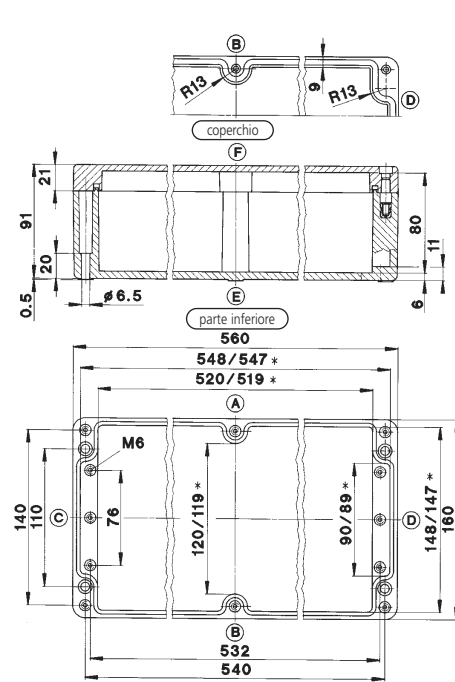
lato C/D 9 4 3 2 2 1 0 0

** necessità di lavorazione meccanica della custodia

● = merce a magazzino

560 x 160 x 91 mm

CP-330
custodia in poliestere grigia
CPS-330
custodia in poliestere nera



*variazione in altezza per montaggio lastra

CP-330	CPS-330
3185	3185
560 x 160 x 91	
Codice articolo	
433.0.0000.00 ●	
433.0.0010.00	
433.0.0100.00	
	533.0.0000.00 ●
	533.0.0010.00
	533.0.0100.00

982.3.0850.00 ●

-

982.1.0150.00 ●

982.2.0180.00 ●

981.0.0160.00 ●

982.4.0040.00 ●

980.1.0450.00 ●

980.1.0460.00 ●

980.1.0320.00 ●

923.1.0090.00 ●

ISO M 12 16 20 25 32 40 50 63

lato A/B 76 40 28 18 10 8 6 0

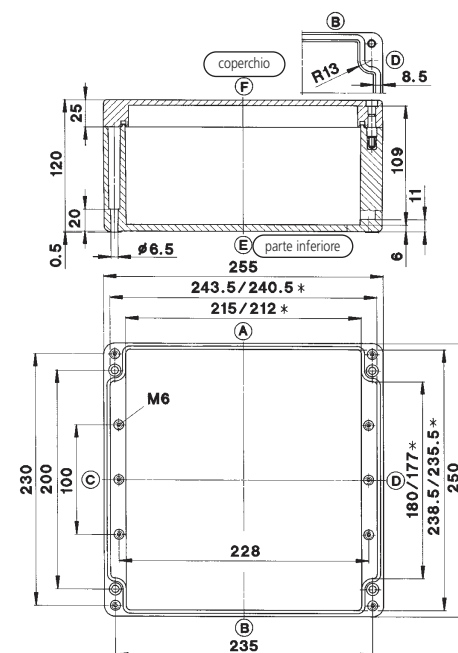
lato C/D 9 4 3 2 2 1 0 0

** necessità di lavorazione meccanica della custodia

● = merce a magazzino

255 x 250 x 120 mm

CP-370
custodia in poliestere grigia
CPS-370
custodia in poliestere nera



*variazione in altezza per montaggio lastra

CP-370	CPS-370
2650	2650
255 x 250 x 120	
Codice articolo	
437.0.0000.00 ●	
437.0.0010.00	
437.0.0100.00	
	537.0.0000.00 ●
	537.0.0010.00
	537.0.0230.00

982.3.0090.00 ●

-

982.1.0070.00 ●

982.2.0100.00 ●

981.0.0350.00 ●

982.4.0110.00 ●

980.1.0450.00 ●

980.1.0460.00 ●

980.1.0320.00 ●

923.1.0090.00 ●

ISO M 12 16 20 25 32 40 50 63

lato A/B 42 23 17 11 7 4 3 3

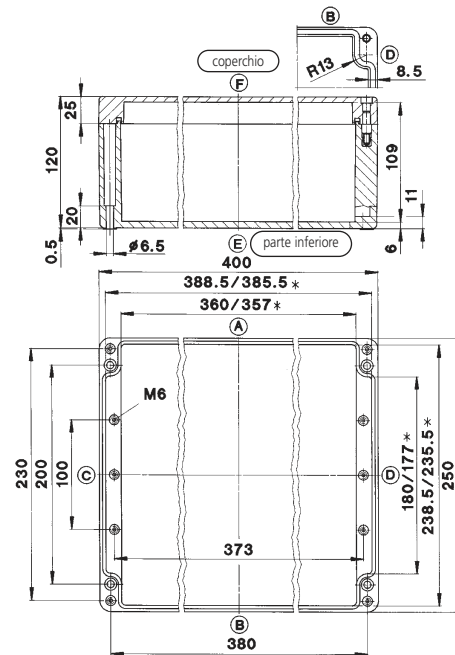
lato C/D 32 14 10 16 4 3 2 2

** necessità di lavorazione meccanica della custodia

● = merce a magazzino

400 x 250 x 120 mm

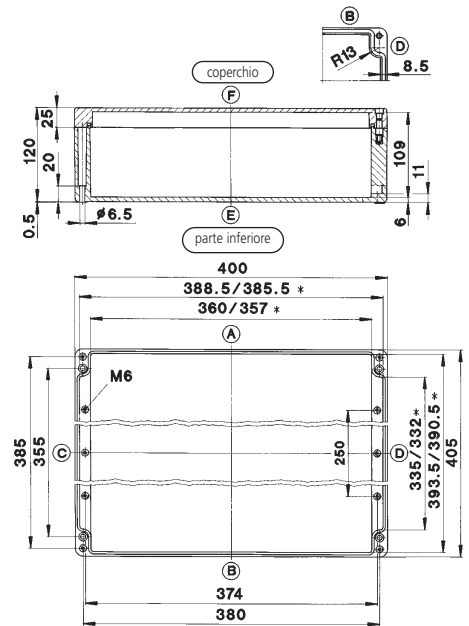
CP-400
custodia in poliestere grigia
CPS-400
custodia in poliestere nera



*variazione in altezza per montaggio lastra

400 x 405 x 120 mm

CP-450
custodia in poliestere grigia
CPS-450
custodia in poliestere nera



*variazione in altezza per montaggio lastra

Modello	
Peso (g)	
Dimensione d'ingombro (mm)	
Dati per ordine custodia con guarnizione (CR)	
grigia (CP), con viti del coperchio	
grigia (CP), con viti esagonali incassate	
grigia (CP), con guarnizione in silicone e viti del coperchio	
nera (CPS), con viti del coperchio	
nera (CPS), con viti esagonali incassate	
nera (CPS), con guarnizioni in silicone e viti del coperchio	
Accessori (come pezzo singolo o set di montaggio)	
Lastra di montaggio	
Guida TS 15	
Guida TS 32	
Guida TS 35	
Barra di presa di terra	
Fascetta di fissaggio esterna	
Cerniera esterna per custodia CP (grigia)**	
Cerniera esterna per custodia CPS (nera)**	
Cerniera interna con guida del coperchio**	
Guarnizione in silicone per temperature più elevate (merce in metri)	

Max. filetto Pg

CP-400	CPS-400
3650	3650
400 x 250 x 120	
Codice articolo	
440.0.0000.00 ●	
440.0.0010.00	
440.0.0770.00	
	540.0.0000.00 ●
	540.0.0010.00
	540.0.0100.00
982.3.0100.00 ●	
-	
982.1.0140.00 ●	
982.2.0170.00 ●	
981.0.0150.00 ●	
982.4.0110.00 ●	
980.1.0450.00 ●	
980.1.0460.00 ●	
980.1.0320.00 ●	
923.1.0090.00 ●	

ISO M	12	16	20	25	32	40	50	63
lato A/B	74	38	27	17	13	6	5	4
lato C/D	32	14	10	8	4	3	2	2

** necessità di lavorazione meccanica della custodia
● = merce a magazzino

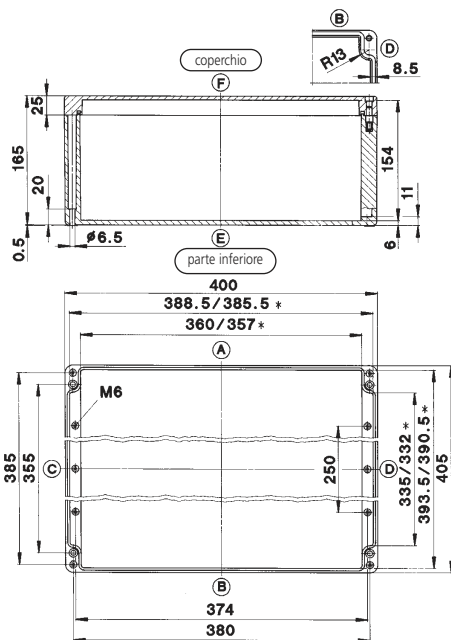
CP-450	CPS-450
5580	5580
400 x 405 x 120	
Codice articolo	
445.0.0000.00 ●	
445.0.0010.00	
445.0.0130.00	
	545.0.0000.00 ●
	545.0.0010.00
	545.0.0100.00
982.3.0110.00 ●	
-	
982.1.0140.00 ●	
982.2.0170.00 ●	
981.0.0150.00 ●	
982.4.0120.00 ●	
980.1.0450.00 ●	
980.1.0460.00 ●	
980.1.0320.00 ●	
923.1.0090.00 ●	

ISO M	12	16	20	25	32	40	50	63
lato A/B	74	38	27	17	13	6	5	4
lato C/D	57	29	20	15	7	5	4	4

** necessità di lavorazione meccanica della custodia
● = merce a magazzino

400 x 405 x 165 mm

CP-460
custodia in poliestere grigia
CPS-460
custodia in poliestere nera



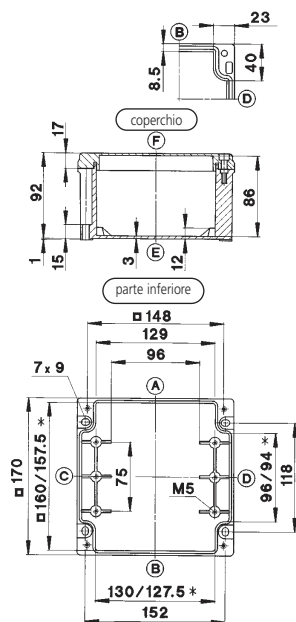
*variazione in altezza per montaggio lastra

CP-460	CPS-460
7740	7740
400 x 405 x 165	
Codice articolo	
446.0.0000.00 ●	
446.0.0010.00	
446.0.0100.00	
	546.0.0000.00 ●
	546.0.0010.00
	546.0.0100.00
982.3.0110.00 ●	
-	
982.1.0140.00 ●	
982.2.0170.00 ●	
981.0.0150.00 ●	
982.4.0120.00 ●	
980.1.0450.00 ●	
980.1.0460.00 ●	
980.1.0320.00 ●	
923.1.0090.00 ●	
-	
-	

ISO M	12	16	20	25	32	40	50	63
lato A/B	105	56	40	27	20	10	9	8
lato C/D	92	45	30	23	12	9	6	5
** necessità di lavorazione meccanica della custodia								
● = merce a magazzino								

170 x 170 x 92 mm

CPS-530
custodia in poliestere nera



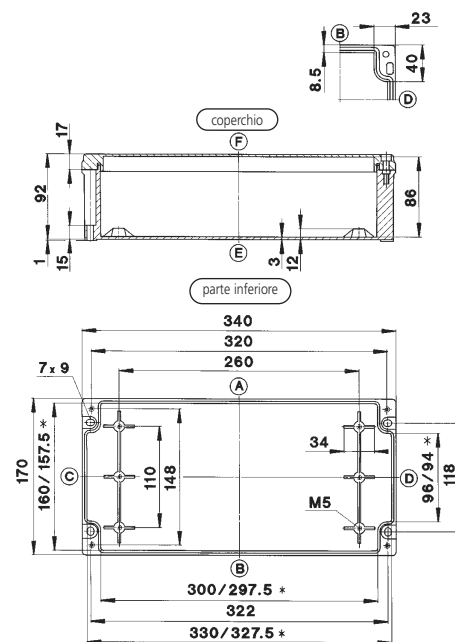
*variazione in altezza per montaggio lastra

CPS-530	
850	
170 x 170 x 92	
Codice articolo	
-	
-	
-	
553.0.0000.00 ●	
-	
-	
982.1.0440.00	
-	
981.0.0440.00	
-	
-	
-	
-	
923.1.0060.00 ●	
-	
-	

ISO M	12	16	20	25	32	40	50	63
lato A/B	22	11	8	4	3	2	2	0
lato C/D	10	4	3	2	2	2	1	0
** necessità di lavorazione meccanica della custodia								
● = merce a magazzino								

340 x 170 x 92 mm

CPS-550
custodia in poliestere nera



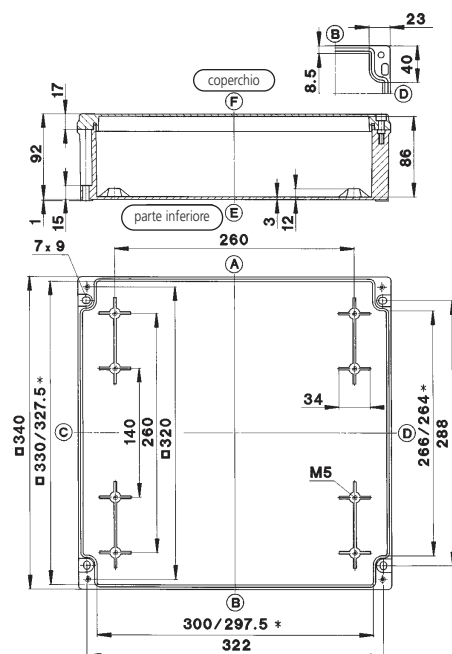
*variazione in altezza per montaggio lastra

CPS-550	
1800	
340 x 170 x 92	
Codice articolo	
-	
-	
-	
555.0.0000.00 ●	
-	
-	
982.1.0450.00	
-	
981.0.0450.00	
-	
-	
-	
-	
923.1.0060.00 ●	
-	
-	

ISO M	12	16	20	25	32	40	50	63
lato A/B	48	22	15	9	6	5	3	0
lato C/D	10	4	3	2	2	1	0	0
** necessità di lavorazione meccanica della custodia								
● = merce a magazzino								

340 x 340 x 92 mm

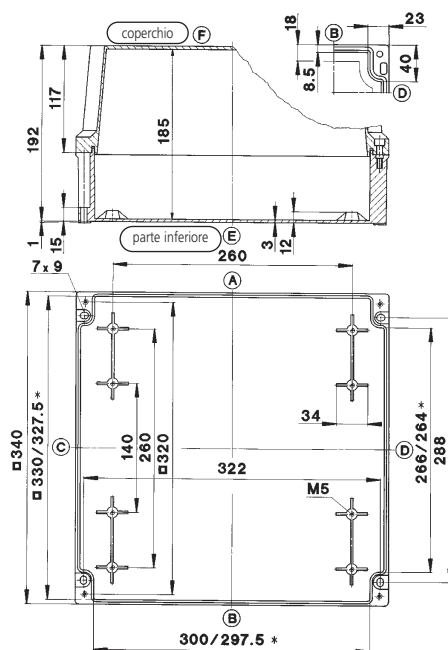
CPS-570
custodia in poliestere nera



*variazione in altezza per montaggio lastra

340 x 340 x 192 mm

CPS-590
custodia in poliestere nera



*variazione in altezza per montaggio lastra

Modello	
Peso (g)	
Dimensione d'ingombro (mm)	
Dati per ordine custodia con guarnizione (CR)	
grigia (CP), con viti del coperchio	
grigia (CP), con viti esagonali incassate	
grigia (CP), con guarnizione in silicone e viti del coperchio	
nera (CPS), con viti del coperchio	
nera (CPS), con viti esagonali incassate	
nera (CPS), con guarnizioni in silicone e viti del coperchio	
Accessori (come pezzo singolo o set di montaggio)	
Lastra di montaggio	
Guida TS 15	
Guida TS 32	
Guida TS 35	
Barra di presa di terra	
Fascetta di fissaggio esterna	
Cerniera esterna per custodia CP (grigia)**	
Cerniera esterna per custodia CPS (nera)**	
Cerniera interna con guida del coperchio**	
Guarnizione in silicone per temperature più elevate (merce in metri)	

Max. filetto Pg

CPS-570	
2000	
340 x 340 x 92	
Codice articolo	
-	
-	
-	
557.0.0000.00 ●	
-	
-	
-	
-	
-	
-	
-	
-	
982.1.0450.00	
-	
981.0.0450.00	
-	
-	
-	
-	
-	
-	
923.1.0060.00 ●	
-	
-	

ISO M	12	16	20	25	32	40	50	63
lato A/B	48	22	15	9	6	5	3	0
lato C/D	31	16	8	6	5	4	1	0

** necessità di lavorazione meccanica della custodia

● = merce a magazzino

CPS-590	
2600	
340 x 340 x 192	
Codice articolo	
-	
-	
-	
559.0.0000.00 ●	
-	
-	
-	
-	
-	
-	
-	
-	
-	
-	
982.1.0450.00	
-	
981.0.0450.00	
-	
-	
-	
-	
-	
-	
923.1.0060.00 ●	
-	
-	

ISO M	12	16	20	25	32	40	50	63
lato A/B	48	22	15	9	6	5	3	0
lato C/D	31	16	8	6	5	4	1	0

** necessità di lavorazione meccanica della custodia

● = merce a magazzino