

Custodie in policarbonato e ABS con chiusura rapida serie CT

Le custodie BERNSTEIN in materiale plastico della serie CT sono fabbricate in policarbonato o ABS di alta qualità. Sono particolarmente adatte per l'alloggiamento di componenti elettrici ed elettronici, così come di piccoli comandi completi. Tutte le custodie sono disponibili con coperchio trasparente in policarbonato.

Le custodie hanno la classe di protezione IP 65 secondo DIN.

Nella parte inferiore delle custodie in materiale plastico, sono previsti riporti per il fissaggio dei componenti mediante viti autofilettanti comprese nella fornitura. Le custodie in materiale plastico BERNSTEIN offrono molte possibilità di montaggio diretto grazie alle loro camme di fissaggio: su quello centrale è possibile montare guide di supporto senza lastre di montaggio.

Le custodie BERNSTEIN sono fornite in serie con la chiusura rapida sviluppata e brevettata dalla stessa BERNSTEIN. La chiusura rapida, compresa nella fornitura, dotata di autotenuta, viene semplicemente premuta nei fori del coperchio. La chiusura è realizzata in acciaio inossidabile. Nelle custodie standard, una guarnizione già inserita in fabbrica assicura il grado di protezione. Le custodie in plastica BERNSTEIN in policarbonato e ABS vengono prodotte in serie nel colore RAL 7035 (grigio luce). Le custodie in materiale plastico BERNSTEIN offrono molteplici possibilità di montaggio diretto grazie alle camme di fissaggio presenti nella parte inferiore.

Dati tecnici

Materiale

Policarbonato, policarbonato trasparente o ABS

Guarnizione

Guarnizione ad anello (CR) in Neoprene (siliconizzato)
in alternativa:
guarnizione ad anello in Neoprene (CR) (senza silicone)
guarnizione ad anello in silicone

Chiusura rapida

Acciaio inossidabile, con autotenuta, testa a croce universale
in alternativa:
viti del coperchio in acciaio inossidabile, testa a croce universale
viti del coperchio piombabili in acciaio (9 S 20 K) zincato, testa con intaglio

Colore

RAL 7035 (grigio luce)
in alternativa:
altri colori a richiesta tramite pigmentazione

Temperatura

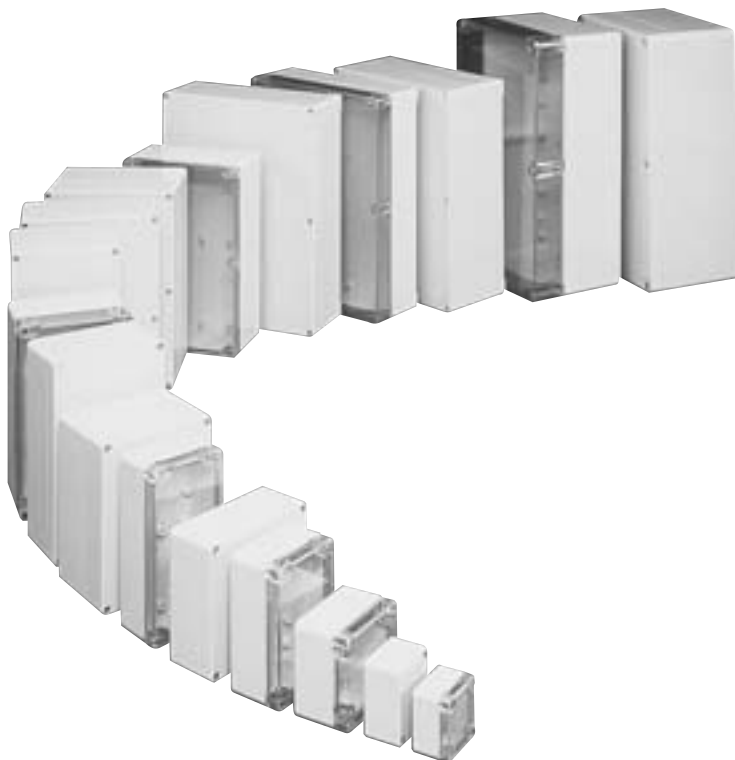
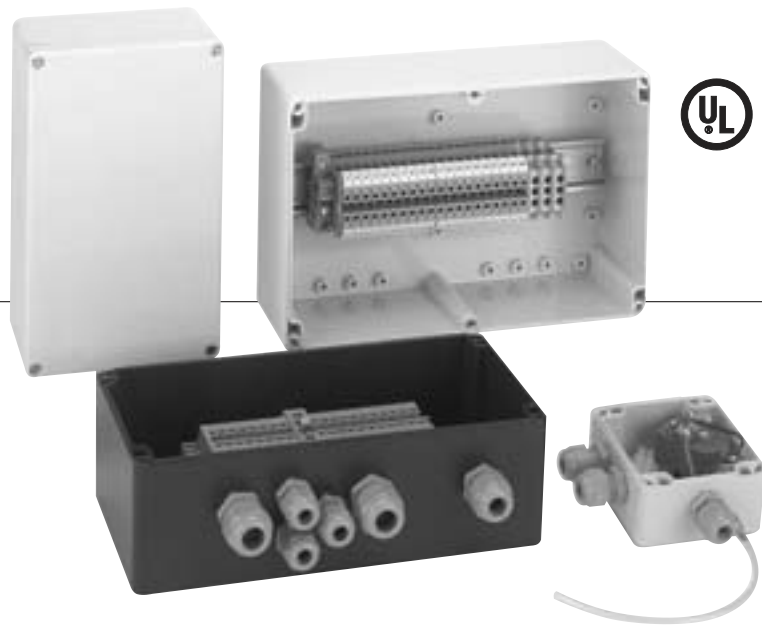
da -40 °C a +80 °C
(guarnizione in Neoprene)
in alternativa:
da -40 °C a +120 °C
(guarnizione in silicone)

Classe di protezione

IP 65
in alternativa:
gradi di protezione più elevati su richiesta

Approvazioni

UL: File E 182264
(solo custodia in policarbonato)

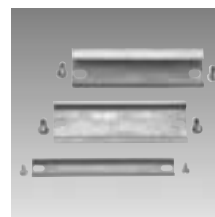


Accessori delle custodie in policarbonato e ABS (CT)



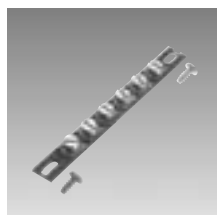
Lastre di montaggio

in carta laminata (Pertinax) (spessore: da CT-50 a CT-60: 1,5 mm; da CT-62 a CT-78: 2,0 mm; da CT-80 a CT-91; 2,5 mm) permettono un più ampio fissaggio dei componenti.



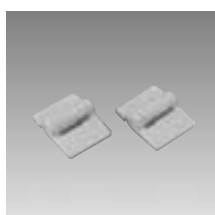
Guide di supporto

degli standard in uso TS 15 o TS 32 e TS 35 in acciaio; cromatizzate gialle per il montaggio di morsettiere.



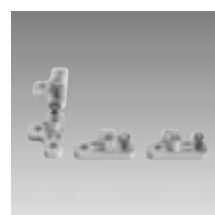
Guide di terra

in acciaio zincato per la raccolta e la messa in sede del cavo di guardia.



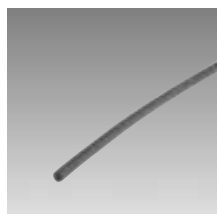
Cerniere esterne

in policarbonato per il fissaggio a cerniera del coperchio della custodia. Raggio di rotazione: circa 195°, leggero scatto a 170°. Le cerniere vengono premute per il fissaggio nei fori passanti (CT-88: fissaggio tramite viti).



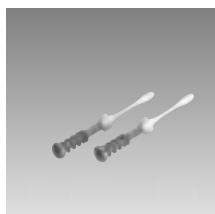
Staffe per il fissaggio esterno

in policarbonato per il montaggio di custodie senza apertura dei coperchi. Diverse possibilità di disposizione delle staffe in uno spostamento di 90° Colore: RAL 7035.



Guarnizione in silicone del coperchio

ad elevata resistenza alla temperatura per l'applicazione successiva o la sostituzione della guarnizione standard del coperchio. Merce a metri in silicone espanso.



Dispositivi elastici interni di chiusura rapida

come protezione contro perdite e scarico della trazione per il coperchio della custodia. Raggio di rotazione del coperchio > 180°. Acciaio inossidabile con parte finale saldata in poliammide.



Bussolle a pressione in ottone

con viti metriche di fissaggio M3 (M4 con CT-88) per il fissaggio di componenti con viti metriche nelle bussole di montaggio nella parte inferiore.

Panoramica del programma delle custodie in policarbonato e ABS

misure/mm L x L x H	Custodia in policarbonato		Custodia in policarbonato con coperchio trasparente (PC)		Custodia in ABS		Custodia in ABS con coperchio trasparente (PC)	
	cod.art.	tipo	cod.art.	tipo	cod.art.	tipo	cod.art.	tipo
52 x 50 x 35	250.0.0000.00	CT-501	250.1.0000.00	CT-501 T	350.0.0000.00	CT-502	350.1.0000.00	CT-502 T
65 x 50 x 35	252.0.0000.00	CT-521	252.1.0000.00	CT-521 T	352.0.0000.00	CT-522	352.1.0000.00	CT-522 T
82 x 80 x 55	254.0.0000.00	CT-541	254.1.0000.00	CT-541 T	354.0.0000.00	CT-542	354.1.0000.00	CT-542 T
82 x 80 x 85	256.0.0000.00	CT-561	256.1.0000.00	CT-561 T	356.0.0000.00	CT-562	356.1.0000.00	CT-562 T
120 x 80 x 55	258.0.0000.00	CT-581	258.1.0000.00	CT-581 T	358.0.0000.00	CT-582	358.1.0000.00	CT-582 T
120 x 80 x 85	260.0.0000.00	CT-601	260.1.0000.00	CT-601 T	360.0.0000.00	CT-602	360.1.0000.00	CT-602 T
160 x 80 x 55	262.0.0000.00	CT-621	262.1.0000.00	CT-621 T	362.0.0000.00	CT-622	362.1.0000.00	CT-622 T
160 x 80 x 85	264.0.0000.00	CT-641	264.1.0000.00	CT-641 T	364.0.0000.00	CT-642	364.1.0000.00	CT-642 T
122 x 120 x 55	266.0.0000.00	CT-661	266.1.0000.00	CT-661 T	366.0.0000.00	CT-662	366.1.0000.00	CT-662 T
122 x 120 x 85	268.0.0000.00	CT-681	268.1.0000.00	CT-681 T	368.0.0000.00	CT-682	368.1.0000.00	CT-682 T
160 x 120 x 90	272.0.0000.00	CT-721	272.1.0000.00	CT-721 T	372.0.0000.00	CT-722	372.1.0000.00	CT-722 T
200 x 120 x 75	276.0.0000.00	CT-761	276.1.0000.00	CT-761 T	376.0.0000.00	CT-762	376.1.0000.00	CT-762 T
200 x 120 x 90	278.0.0000.00	CT-781	278.1.0000.00	CT-781 T	378.0.0000.00	CT-782	378.1.0000.00	CT-782 T
240 x 120 x 100	280.0.0000.00	CT-801	280.1.0000.00	CT-801 T	380.0.0000.00	CT-802	380.1.0000.00	CT-802 T
200 x 150 x 75	282.0.0000.00	CT-821	282.1.0000.00	CT-821 T	382.0.0000.00	CT-822	382.1.0000.00	CT-822 T
240 x 160 x 90	284.0.0000.00	CT-841	284.1.0000.00	CT-841 T	384.0.0000.00	CT-842	384.1.0000.00	CT-842 T
240 x 160 x 120	286.0.0000.00	CT-861	286.1.0000.00	CT-861 T	386.0.0000.00	CT-862	386.1.0000.00	CT-862 T
250 x 160 x 90	290.0.0000.00	CT-901	290.1.0000.00	CT-901 T	390.0.0000.00	CT-902	390.1.0000.00	CT-902 T
250 x 160 x 120	291.0.0000.00	CT-911	291.1.0000.00	CT-911 T	391.0.0000.00	CT-912	391.1.0000.00	CT-912 T
360 x 200 x 150	288.0.0000.00	CT-881	288.1.0000.00	CT-881 T	388.0.0000.00	CT-882	388.1.0000.00	CT-882 T
300 x 230 x 86	287.0.0000.00	CT-871	287.1.0000.00	CT-871 T	387.0.0000.00	CT-872	387.1.0000.00	CT-872 T
300 x 230 x 110	289.0.0000.00	CT-891	289.1.0000.00	CT-891 T	389.0.0000.00	CT-892	389.1.0000.00	CT-892 T

Panoramica delle dotazioni per le custodie in polycarbonato/ABS Serie CT

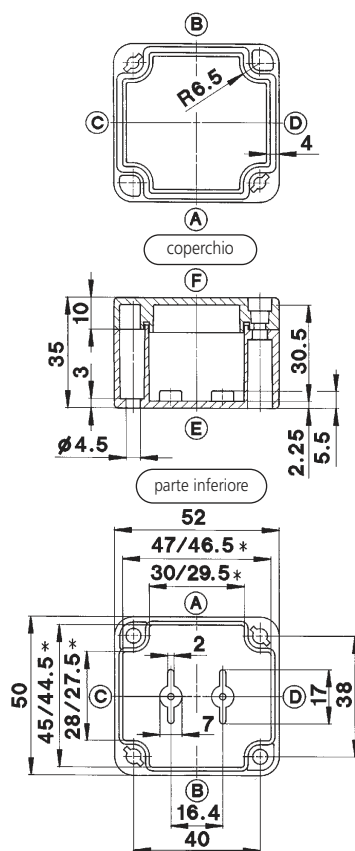
Designazione tipo	Weidmüller morsettiera			Phoenix morsettiera				Wieland morsettiera					Entelec morsettiera di raccordo						Phoenix morsettiera di raccordo					
Ampiezza morsetti (mm):													5,2 6,2 5,2 6,2 8,2 10,2						5,2 6,2 7,5 5,2 6,2 8,2					
Unifilare mm ²	4	4	4	4	4	4	4	2,5	2,5	2,5	2,5	2,5	2,5	4	4	4	10	16	2,5	4	10	4	4	10
Plurifilare mm ²	4	4	4	4	4	4	4	2,5	2,5	2,5	2,5	2,5	1,5	4	2,5	4	6	10	1,5	4	6	2,5	4	6
Tensione nominale V	380	380	380	500	500	500	500	500	500	500	500	500	250	380	750	750	750	750	500	500	500	750	750	750
Capacità di carico A	36	36	36	36	36	36	36	25	25	25	25	25	20	35	26	35	46	85	27	36	65	36	36	65
Morsetti cavallottabili	-	-	-	-	-	-	-	-	-	-	-	-	-	o	o	o	o	o	-	o	-	o	o	o
Guida di supporto TS 15	-	-	-	-	-	-	-	-	-	-	-	-	o	o	-	-	-	-	o	o	o	-	-	-
TS 32	-	-	-	-	-	-	-	-	-	-	-	-	-	-	o	o	o	o	-	-	-	o	o	o
TS 35	-	-	-	-	-	-	-	-	-	-	-	-	-	-	o	o	o	o	-	-	-	o	o	o
Codice articolo	9.40.1.0100.00	9.40.1.0090.00	9.40.1.0130.00	9.40.1.0180.00	9.40.1.0020.00	9.40.1.0030.00	9.40.1.0040.00	9.40.1.0140.00	9.40.1.0050.00	9.40.1.0060.00	9.40.1.0070.00	9.40.1.0080.00	9.40.2.1270.00	9.40.2.0940.00	9.40.2.1090.00	9.40.2.1030.00	9.40.2.1040.00	9.40.2.1050.00	9.40.2.0010.00	9.40.2.0020.00	9.40.2.0030.00	9.40.2.0050.00	9.40.2.0070.00	9.40.2.0090.00
Tipo	BK 4	BK 6	BK 12	G 5/3	G 5/4	G 5/6	G 5/12	KL-16/4	KL-16/8	KL-16/12	KL-16/16	KL-16/20	DR 1,5/5	DR 4/6	MA 2,5/5	M 4/6	M 6/8	M 10/10	MBK	MBK 5/E	MBK 10	UK 3 N	UK 5 N	UK 10
CT-50	-	-	-	1	-	-	-	1	-	-	-	-	-	-	-	-	-	-	-	-	-	-	-	-
CT-52	1	-	-	-	1	-	-	1	1	-	-	-	-	-	-	-	-	-	-	-	-	-	-	-
CT-54	-	1	-	-	-	1	-	1	1	-	-	-	7	6	-	-	-	-	7	6	5	-	-	-
CT-56	-	-	-	-	-	1	-	1	1	-	-	-	7	6	4	4	-	-	7	6	5	4	4	-
CT-58	-	-	-	-	-	-	1	-	1	1	-	-	15	12	-	-	-	-	15	12	10	-	-	-
CT-60	-	-	-	-	-	-	1	-	1	1	-	-	15	12	10	10	6	6	15	12	10	10	10	6
CT-62	-	-	-	-	-	-	-	-	-	1	1	1	22	19	-	-	-	-	22	18	15	-	-	-
CT-64	-	-	-	-	-	-	-	-	-	1	1	1	22	19	16	16	10	10	22	19	15	16	16	10
CT-66	-	-	-	-	-	-	-	-	1	1	1	1	15	13	-	-	-	-	15	13	11	-	-	-
CT-68	-	-	-	-	-	-	-	-	1	1	1	1	15	13	15	13	10	8	15	13	11	15	13	10
CT-72	-	-	-	-	-	-	-	-	-	1	1	1	22	19	22	19	4	11	22	19	15	22	19	14
CT-76	-	-	-	-	-	-	-	-	-	-	-	1	30	25	30	25	19	15	30	25	21	30	25	19
CT-78	-	-	-	-	-	-	-	-	-	-	-	-	30	25	30	25	19	15	30	25	21	30	25	19
CT-80	-	-	-	-	-	-	-	-	-	-	-	-	38	32	38	32	24	19	38	32	26	38	32	24
CT-82	-	-	-	-	-	-	-	-	-	-	-	-	27	23	27	23	17	14	27	23	19	27	23	17
CT-84	-	-	-	-	-	-	-	-	-	-	-	-	38	32	38	32	24	19	38	32	26	38	32	24
CT-86	-	-	-	-	-	-	-	-	-	-	-	-	38	32	38	32	24	19	38	32	26	38	32	24
CT-87	-	-	-	-	-	-	-	-	-	-	-	-	50	40	50	40	31	25	50	40	34	50	40	31
CT-87*)	-	-	-	-	-	-	-	-	-	-	-	-	100	80	10	80	62	50	100	80	68	100	80	62
CT-88	-	-	-	-	-	-	-	-	-	-	-	-	60	50	60	50	38	30	60	49	40	47	47	29
CT-88*)	-	-	-	-	-	-	-	-	-	-	-	-	120	100	120	100	76	60	120	98	80	94	94	58
CT-89	-	-	-	-	-	-	-	-	-	-	-	-	50	40	50	40	31	25	50	40	32	50	46	31
CT-89*)	-	-	-	-	-	-	-	-	-	-	-	-	100	80	10	80	31	25	100	80	64	100	-	62
CT-90/91	-	-	-	-	-	-	-	-	-	-	-	-	38	32	38	32	24	19	38	32	26	38	32	24

*) montato su 2 guide
 **) montato su 3 guide
 Il numero di morsetti si può ridurre
 con l'inserimento di pareti divisorie.

	Siemens								WAGO												Weidmüller							
	morsettiere				morsettiere				morsettiere di raccordo												morsettiere di raccordo							
	morsetto a vite				cage clamp				6,2	10,2	6,2	10,2	4,2	5,2	5,2	6,2	6,2	8,2	10,2	12,2	5,2	6,2	6,2	6,5	8,2	10,2	5,2	6,2
	4	4	10	25	4	4	10	2,5	2,5	2,5	2,5	1,5	2,5	2,5	4	4	6	10	16	2,5	4	4	6	10	16	4	6	
	2,5	4	6	16	2,5	4	6	2,5	2,5	2,5	2,5	1,5	2,5	2,5	4	4	6	10	16	1,5	4	2,5	4	6	10	2,5	4	
	750	750	750	750	750	750	750	800	800	800	800	800	800	800	800	800	800	800	800	250	380	750	750	750	750	750	750	
	26	35	46	85	36	36	65	26	26	26	26	18	26	26	34	34	44	61	82	27	36	27	36	47	65	26	34	
	o	o	o	o	o	o	o	o	o	o	o	o	o	o	o	o	o	o	o	o	o	o	o	o	o	o	o	
	-	-	-	-	-	-	-	o	o	-	-	-	-	-	-	-	-	-	-	o	o	-	-	-	-	-	-	
	-	-	-	-	-	-	-	-	-	-	-	-	-	-	-	-	-	-	-	-	-	o	o	o	o	-	-	
	o	o	o	o	o	o	o	-	-	o	o	o	o	o	o	o	o	o	o	-	-	-	-	-	-	o	o	
	9.40.2.4000.00	9.40.2.4010.00	9.40.2.4020.00	9.40.2.4030.00	9.40.2.4040.00	9.40.2.4050.00	9.40.2.4060.00	9.40.2.3020.00	9.40.2.3030.00	9.40.2.3210.00	9.40.2.3220.00	9.40.2.3230.00	9.40.2.0930.00	9.40.2.3240.00	9.40.2.3250.00	9.40.2.3260.00	9.40.2.3270.00	9.40.2.3280.00	9.40.2.3290.00	9.40.2.0500.00	9.40.2.0130.00	9.40.2.0140.00	9.40.2.0150.00	9.40.2.0160.00	9.40.2.0470.00	9.40.2.1460.00	9.40.2.1470.00	
	8WA1011-IDF11	8WA1011-IDG11	8WA1011-IDH11	8WA1204	8WA2011-IDF20	8WA2011-IDG20	8WA2011-IDH20	264-701	264-721	264-711	264-731	279-621	280-601	280-901	281-601	281-901	282-601	284-601	283-601	AKZ 2,5 PA	AKZ 4 PA	SAK 2,5 PA	SAK 4 PA	SAK 6 NPA	SAK 10 PA	WDU 2,5	WDU 4	
	-	-	-	-	-	-	-	-	-	-	-	-	-	-	-	-	-	-	-	-	-	-	-	-	-	-	-	
	-	-	-	-	-	-	-	7	4	-	-	-	-	-	-	-	-	-	-	7	6	-	-	-	-	-	-	
	6	5	-	-	7	6	-	7	4	-	-	-	-	-	-	-	-	-	-	7	6	4	-	-	-	-	-	
	-	-	-	-	-	-	-	13	8	-	-	-	-	-	-	-	-	-	-	15	12	-	-	-	-	-	-	
	12	11	-	-	15	12	-	13	8	-	-	-	-	-	-	-	-	-	-	15	12	10	9	6	6	-	-	
	-	-	-	-	-	-	-	20	12	-	-	-	-	-	-	-	-	-	-	22	19	-	-	-	-	-	-	
	19	18	14	11	22	18	14	20	12	-	-	-	-	-	-	-	-	-	-	22	19	16	15	10	10	-	-	
	-	-	-	-	-	-	-	13	8	-	-	-	-	-	-	-	-	-	-	15	13	-	-	-	-	-	-	
	13	12	10	8	15	13	10	-	-	13	8	21	16	16	13	14	10	8	6	15	13	13	12	10	8	15	13	
	19	17	14	11	22	19	14	-	-	19	11	30	24	24	20	20	14	12	9	22	19	19	17	14	11	22	19	
	26	24	19	15	30	25	19	-	-	26	15	40	32	32	26	26	19	16	13	30	25	25	24	19	15	30	25	
	26	24	19	15	30	25	19	-	-	26	15	40	32	32	26	26	19	16	13	30	25	25	24	19	15	30	25	
	33	30	24	19	38	32	24	-	-	33	20	50	40	40	33	33	25	20	16	38	32	32	30	24	19	38	32	
	23	21	17	14	27	22	17	-	-	26	16	40	32	32	26	27	20	16	13	27	23	23	21	17	14	27	23	
	32	30	24	19	38	31	24	-	-	33	20	50	40	40	33	33	25	20	16	38	32	32	30	24	19	38	32	
	32	30	24	19	38	31	24	-	-	33	20	50	40	40	33	33	25	20	16	38	32	32	30	24	19	38	32	
	42	39	31	25	49	41	31	-	-	43	25	65	52	52	43	43	32	26	21	50	40	40	39	31	25	50	40	
	84	78	62	50	98	82	62	-	-	86	50	130	104	104	86	86	64	52	-	100	80	80	78	62	50	100	80	
	50	46	37	32	58	48	36	-	-	51	30	77	61	61	51	51	38	30	25	60	50	50	47	38	30	60	50	
	100	92	74	64	116	96	72	-	-	102	60	144	122	122	102	102	76	60	-	120	100	100	94	76	60	-	-	
	42	39	31	25	49	41	31	-	-	43	25	65	52	52	43	43	32	26	21	50	40	40	39	31	25	50	40	
	84	78	62	50	98	82	62	-	-	86	50	130	104	104	86	86	64	52	-	100	80	80	78	62	50	100	80	
	32	30	24	19	38	31	24	-	-	33	20	50	40	40	33	33	25	20	16	38	32	32	30	24	19	38	32	

52 x 50 x 35 mm

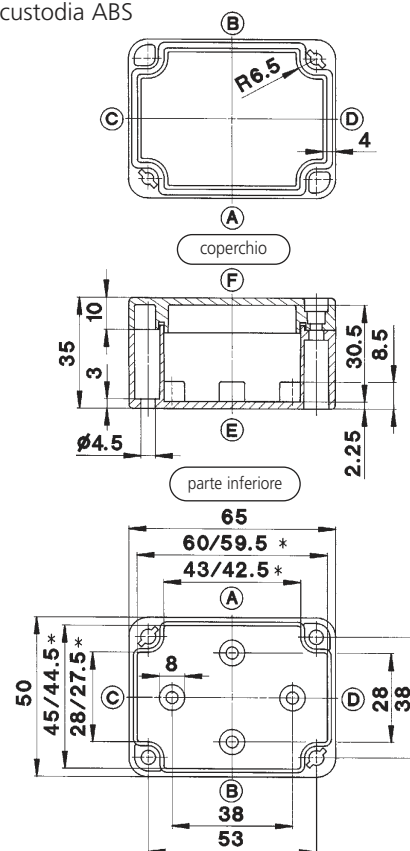
CT-501
custodia in policarbonato



* variazioni in altezza per montaggio lastra

65 x 50 x 35 mm

CT-521
custodia in policarbonato
CT-522
custodia ABS



* variazioni in altezza per montaggio lastra

Modello	
Peso (g)	40
Dimensione d'ingombro (mm)	52 x 50 x 35
Dati ordine custodia con guarnizione (CR)	
PC, con chiusura rapida	250.0.0000.00 ●
PC, con chiusura a vite	250.0.0010.00
PC, con coperchio trasparente (PC) e chiusura rapida	250.1.0000.00 ●
PC, con coperchio trasparente (PC) e chiusura a vite	250.1.0010.00
ABS, con chiusura rapida	350.0.0000.00 ●
ABS, con chiusura a vite	350.0.0010.00
ABS, con coperchio trasparente (PC) e chiusura rapida	350.1.0000.00 ●
ABS, con coperchio trasparente (PC) e chiusura a vite	350.1.0010.00
Accessori (come singolo pezzo o set di montaggio)	
Lastra di montaggio	951.2.0090.00 ●
Guida TS 15	-
Guida TS 32	-
Guida TS 35	-
Guida di terra (sulle camme centrali C/D)	-
Fascette per il fissaggio esterno	-
Cerniere esterne **	-
Cerniere interne, flessibili, per custodie con chiusura rapida	-
Guarnizione in silicone per temperatura più elevata (merce a metri)	-
Bussole di montaggio con 4 viti M 3 x 8	-

Max. filetto Pg

ISO M	12	16	20	25	32	40	50	63
lato A/B	1	0	0	0	0	0	0	0
lato C/D	1	0	0	0	0	0	0	0

** necessità di lavorazione meccanica della custodia

● = merce a magazzino

Modello	
Peso (g)	47
Dimensione d'ingombro (mm)	65 x 50 x 35
Dati ordine custodia con guarnizione (CR)	
PC, con chiusura rapida	252.0.0000.00 ●
PC, con chiusura a vite	252.0.0010.00
PC, con coperchio trasparente (PC) e chiusura rapida	252.1.0000.00 ●
PC, con coperchio trasparente (PC) e chiusura a vite	252.1.0010.00
ABS, con chiusura rapida	352.0.0000.00 ●
ABS, con chiusura a vite	352.0.0010.00
ABS, con coperchio trasparente (PC) e chiusura rapida	352.1.0000.00 ●
ABS, con coperchio trasparente (PC) e chiusura a vite	352.1.0010.00
Accessori (come singolo pezzo o set di montaggio)	
Lastra di montaggio	951.2.0100.00 ●
Guida TS 15	-
Guida TS 32	-
Guida TS 35	-
Guida di terra (sulle camme centrali C/D)	-
Fascette per il fissaggio esterno	-
Cerniere esterne **	-
Cerniere interne, flessibili, per custodie con chiusura rapida	-
Guarnizione in silicone per temperatura più elevata (merce a metri)	-
Bussole di montaggio con 4 viti M 3 x 8	-
	980.0.0250.00 ●

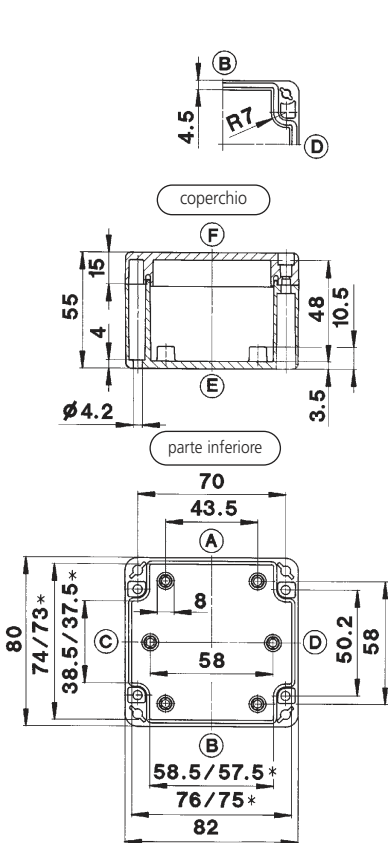
ISO M	12	16	20	25	32	40	50	63
lato A/B	2	0	0	0	0	0	0	0
lato C/D	0	0	0	0	0	0	0	0

** necessità di lavorazione meccanica della custodia

● = merce a magazzino

82 x 80 x 55 mm

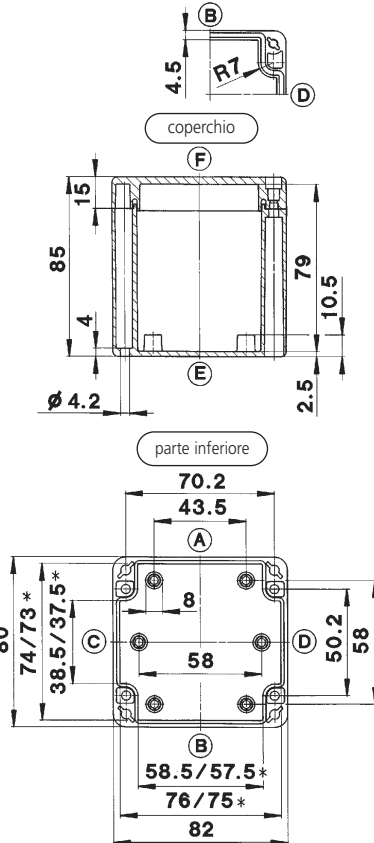
CT-541
custodia in policarbonato
CT-542
custodia in ABS



* variazioni in altezza per montaggio lastra

82 x 80 x 85 mm

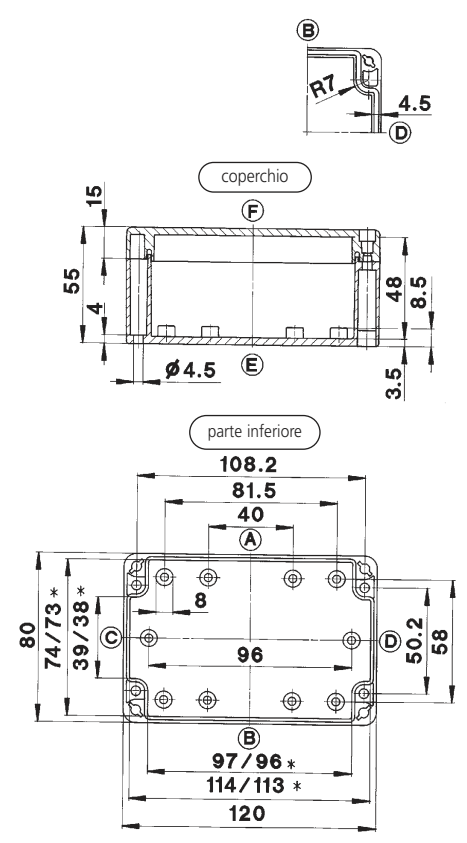
CT-561
custodia in policarbonato
CT-562
custodia in ABS



* variazioni in altezza per montaggio lastra

120 x 80 x 55 mm

CT-581
custodia in policarbonato
CT-582
custodia in ABS



* variazioni in altezza per montaggio lastra

CT-541	CT-542
140	116
82 x 80 x 55	
Codice articolo	
254.0.0000.00 ●	
254.0.0010.00	
254.1.0000.00 ●	
254.1.0010.00	
	354.0.0000.00 ●
	354.0.0010.00
	354.1.0000.00 ●
	354.1.0010.00

951.2.0110.00 ●
982.0.0040.00 ●
-
982.2.0000.00 ●
-
980.2.0020.00 ●
980.2.0250.00 ●
980.1.0760.00 ●
923.1.0050.00 ●
980.0.0250.00 ●

ISO M	12	16	20	25	32	40	50	63
lato A/B	5	2	2	0	0	0	0	0
lato C/D	2	1	0	0	0	0	0	0

** necessità di lavorazione meccanica della custodia
● = merce a magazzino

CT-561	CT-562
175	150
82 x 80 x 85	
Codice articolo	
256.0.0000.00 ●	
256.0.0010.00	
256.1.0000.00 ●	
256.1.0010.00	
	356.0.0000.00 ●
	356.0.0010.00
	356.1.0000.00 ●
	356.1.0010.00

951.2.0110.00 ●
982.0.0040.00 ●
-
982.2.0000.00 ●
-
980.2.0020.00 ●
980.2.0250.00 ●
980.1.0760.00 ●
923.1.0050.00 ●
980.0.0250.00 ●

ISO M	12	16	20	25	32	40	50	63
lato A/B	10	5	3	2	1	1	1	0
lato C/D	5	2	1	1	1	0	0	0

** necessità di lavorazione meccanica della custodia
● = merce a magazzino

CT-581	CT-582
180	135
120 x 80 x 55	
Codice articolo	
258.0.0000.00 ●	
258.0.0010.00	
258.1.0000.00 ●	
258.1.0010.00	
	358.0.0000.00 ●
	358.0.0010.00
	358.1.0000.00 ●
	358.1.0010.00

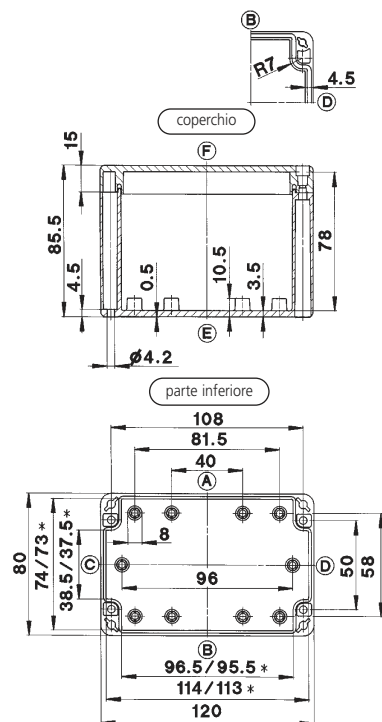
951.2.0120.00 ●
982.0.0090.00 ●
-
982.2.0020.00 ●
981.0.0010.00
980.2.0020.00 ●
980.2.0250.00 ●
980.1.0760.00 ●
923.1.0050.00 ●
980.0.0400.00 ●

ISO M	12	16	20	25	32	40	50	63
lato A/B	9	4	3	2	0	0	0	0
lato C/D	2	1	1	0	0	0	0	0

** necessità di lavorazione meccanica della custodia
● = merce a magazzino

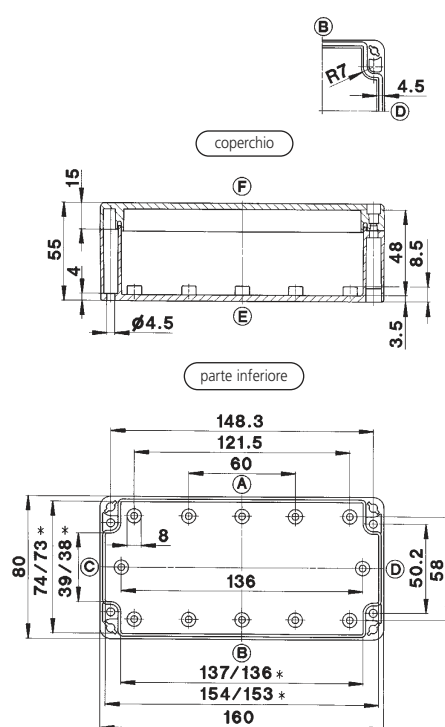
120 x 80 x 85 mm

CT-601
custodia in policarbonato
CT-602
custodia in ABS



160 x 80 x 55 mm

CT-621
custodia in policarbonato
CT-622
custodia in ABS



* variazioni in altezza per montaggio lastra

* variazioni in altezza per montaggio lastra

Modello	
Peso (g)	
Dimensione d'ingombro (mm)	
Dati ordine custodia con guarnizione (CR)	
PC, con chiusura rapida	
PC, con chiusura a vite	
PC, con coperchio trasparente (PC) e chiusura rapida	
PC, con coperchio trasparente (PC) e chiusura a vite	
ABS, con chiusura rapida	
ABS, con chiusura a vite	
ABS, coperchio trasparente (PC) e chiusura rapida	
ABS, coperchio trasparente (PC) e chiusura a vite	
Accessori (come singolo pezzo o set di montaggio)	
Lastra di montaggio	
Guida TS 15	
Guida TS 32	
Guida TS 35	
Guida di terra (sulle camme centrali C/D)	
Fascette per il fissaggio esterno	
Cerniere esterne **	
Cerniere interne, flessibili, per custodie con chiusura rapida	
Guarnizione in silicone per temperatura più elevata (merce a metri)	
Bussole di montaggio con 4 viti M 3 x 8	

Max. filetto Pg

	CT-601	CT-602
Modello	225	192
Peso (g)	120 x 80 x 85	
Dimensione d'ingombro (mm)		
Dati ordine custodia con guarnizione (CR)		
PC, con chiusura rapida	260.0.0000.00 ●	
PC, con chiusura a vite	260.0.0010.00	
PC, con coperchio trasparente (PC) e chiusura rapida	260.1.0000.00 ●	
PC, con coperchio trasparente (PC) e chiusura a vite	260.1.0010.00	
ABS, con chiusura rapida		360.0.0000.00 ●
ABS, con chiusura a vite		360.0.0010.00
ABS, coperchio trasparente (PC) e chiusura rapida		360.1.0000.00 ●
ABS, coperchio trasparente (PC) e chiusura a vite		360.1.0010.00
Accessori (come singolo pezzo o set di montaggio)		
Lastra di montaggio	951.2.0120.00 ●	
Guida TS 15	982.0.0090.00 ●	
Guida TS 32	-	
Guida TS 35	982.2.0020.00 ●	
Guida di terra (sulle camme centrali C/D)	981.0.0010.00	
Fascette per il fissaggio esterno	980.2.0020.00 ●	
Cerniere esterne **	980.2.0250.00 ●	
Cerniere interne, flessibili, per custodie con chiusura rapida	980.1.0760.00 ●	
Guarnizione in silicone per temperatura più elevata (merce a metri)	923.1.0050.00 ●	
Bussole di montaggio con 4 viti M 3 x 8	980.0.0250.00 ●	

ISO M	12	16	20	25	32	40	50	63
lato A/B	15	6	6	3	2	1	1	0
lato C/D	5	2	1	1	1	0	0	0

** necessità di lavorazione meccanica della custodia
● = merce a magazzino

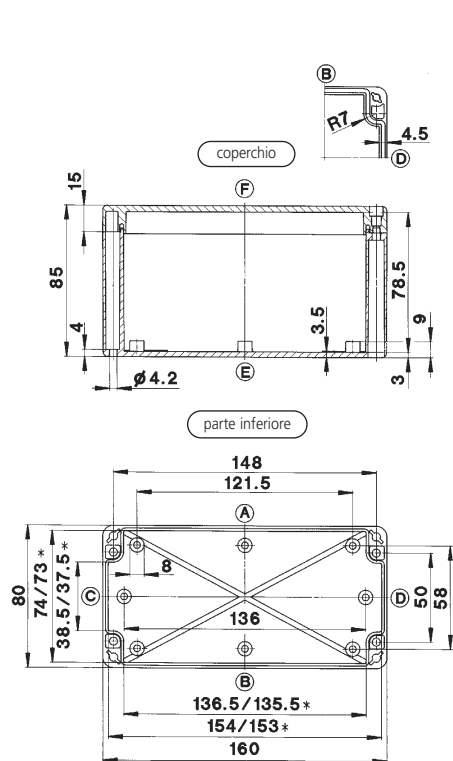
	CT-621	CT-622
Modello	225	199
Peso (g)	160 x 80 x 55	
Dimensione d'ingombro (mm)		
Dati ordine custodia con guarnizione (CR)		
PC, con chiusura rapida	262.0.0000.00 ●	
PC, con chiusura a vite	262.0.0010.00	
PC, con coperchio trasparente (PC) e chiusura rapida	262.1.0000.00 ●	
PC, con coperchio trasparente (PC) e chiusura a vite	262.1.0010.00	
ABS, con chiusura rapida		362.0.0000.00 ●
ABS, con chiusura a vite		362.0.0010.00
ABS, coperchio trasparente (PC) e chiusura rapida		362.1.0000.00 ●
ABS, coperchio trasparente (PC) e chiusura a vite		362.1.0010.00
Accessori (come singolo pezzo o set di montaggio)		
Lastra di montaggio	951.2.0130.00 ●	
Guida TS 15	982.0.0130.00 ●	
Guida TS 32	-	
Guida TS 35	982.2.0280.00 ●	
Guida di terra (sulle camme centrali C/D)	981.0.0050.00	
Fascette per il fissaggio esterno	980.2.0020.00 ●	
Cerniere esterne **	980.2.0250.00 ●	
Cerniere interne, flessibili, per custodie con chiusura rapida	980.1.0760.00 ●	
Guarnizione in silicone per temperatura più elevata (merce a metri)	923.1.0050.00 ●	
Bussole di montaggio con 4 viti M 3 x 8	980.0.0400.00 ●	

ISO M	12	16	20	25	32	40	50	63
lato A/B	11	5	4	3	0	0	0	0
lato C/D	2	1	1	0	0	0	0	0

** necessità di lavorazione meccanica della custodia
● = merce a magazzino

160 x 80 x 85 mm

CT-641
custodia in policarbonato
CT-642
custodia in ABS



*variazioni in altezza per montaggio lastra

CT-641	CT-642
240	225
160 x 80 x 85	
Codice articolo	
264.0.0000.00 ●	
264.0.0010.00	
264.1.0000.00 ●	
264.1.0010.00	
	364.0.0000.00 ●
	364.0.0010.00
	364.1.0000.00 ●
	364.1.0010.00

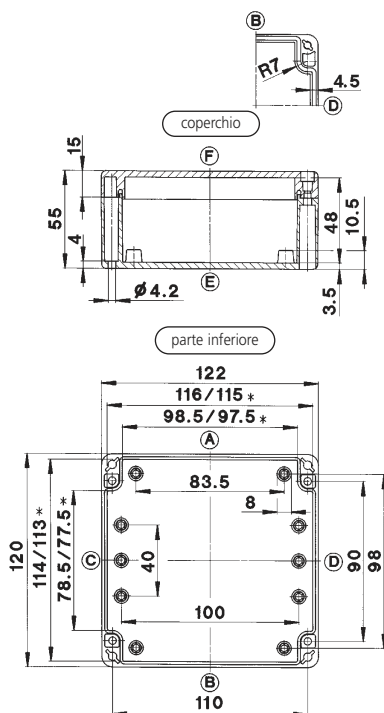
951.2.0130.00 ●
982.0.0130.00 ●
-
982.2.0280.00 ●
981.0.0050.00
980.2.0020.00 ●
980.2.0250.00 ●
980.1.0760.00 ●
923.1.0050.00 ●
980.0.0250.00 ●

ISO M	12	16	20	25	32	40	50	63
lato A/B	22	10	8	5	3	2	2	0
lato C/D	5	2	1	1	1	0	0	0

** necessità di lavorazione meccanica della custodia
● = merce a magazzino

122 x 120 x 55 mm

CT-661
custodia in policarbonato
CT-662
custodia in ABS



* variazioni in altezza per montaggio lastra

CT-661	CT-662
240	218
122 x 120 x 55	
Codice articolo	
266.0.0000.00 ●	
266.0.0010.00	
266.1.0000.00 ●	
266.1.0010.00	
	366.0.0000.00 ●
	366.0.0010.00
	366.1.0000.00 ●
	366.1.0010.00

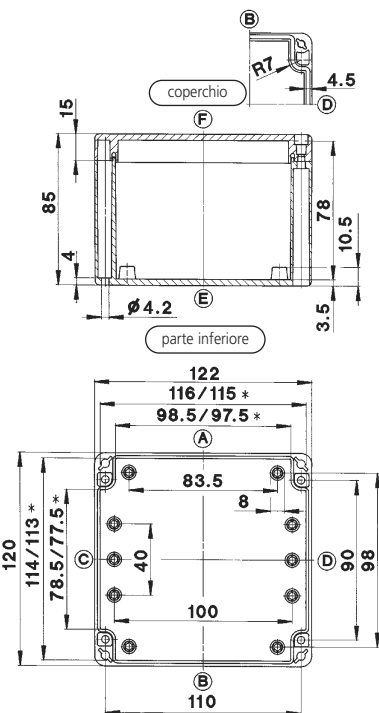
951.2.0140.00 ●
982.0.0080.00 ●
-
982.2.0020.00 ●
981.0.0030.00
980.2.0020.00 ●
980.2.0250.00 ●
980.1.0760.00 ●
923.1.0050.00 ●
980.0.0250.00 ●

ISO M	12	16	20	25	32	40	50	63
lato A/B	9	4	3	2	0	0	0	0
lato C/D	4	3	2	0	0	0	0	0

** necessità di lavorazione meccanica della custodia
● = merce a magazzino

122 x 120 x 85 mm

CT-681
custodia in policarbonato
CT-682
custodia in ABS



* variazioni in altezza per montaggio lastra

CT-681	CT-682
295	269
122 x 120 x 85	
Codice articolo	
268.0.0000.00 ●	
268.0.0010.00	
268.1.0000.00 ●	
268.1.0010.00	
	368.0.0000.00 ●
	368.0.0010.00
	368.1.0000.00 ●
	368.1.0010.00

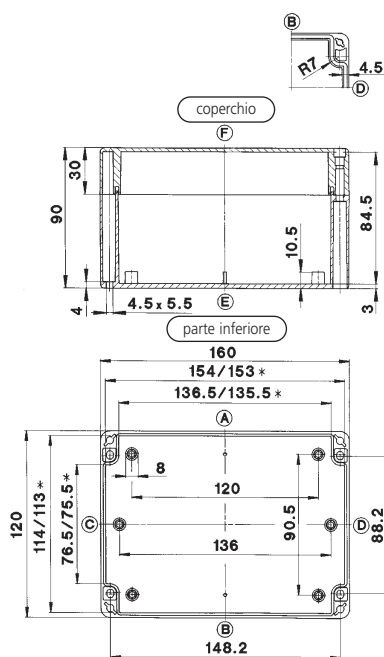
951.2.0140.00 ●
-
982.1.0010.00 ●
982.2.0020.00 ●
981.0.0030.00
980.2.0020.00 ●
980.2.0250.00 ●
980.1.0760.00 ●
923.1.0050.00 ●
980.0.0250.00 ●

ISO M	12	16	20	25	32	40	50	63
lato A/B	15	6	6	3	20	1	1	0
lato C/D	10	3	3	2	1	0	0	0

** necessità di lavorazione meccanica della custodia
● = merce a magazzino

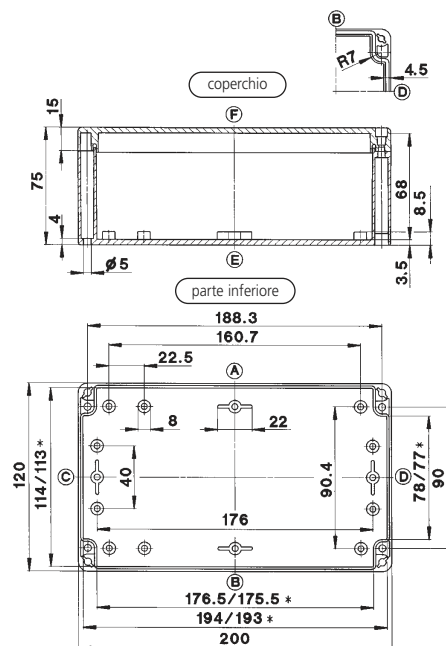
160 x 120 x 90 mm

CT-721
custodia in policarbonato
CT-722
custodia in ABS



200 x 120 x 75 mm

CT-761
custodia in policarbonato
CT-762
custodia in ABS



* variazioni in altezza per montaggio lastra

* variazioni in altezza per montaggio lastra

Modello	
Peso (g)	
Dimensione d'ingombro (mm)	
Dati ordine custodia con guarnizione (CR)	
PC, con chiusura rapida	
PC, con chiusura a vite	
PC, con coperchio trasparente (PC) e chiusura rapida	
PC, con coperchio trasparente (PC) e chiusura a vite	
ABS, con chiusura rapida	
ABS, con chiusura a vite	
ABS, coperchio trasparente (PC) e chiusura rapida	
ABS, coperchio trasparente (PC) e chiusura a vite	
Accessori (come singolo pezzo o set di montaggio)	
Lastra di montaggio	
Guida TS 15	
Guida TS 32	
Guida TS 35	
Guida di terra (sulle camme centrali C/D)	
Fascette per il fissaggio esterno	
Cerniere esterne **	
Cerniere interne, flessibili, per custodie con chiusura rapida	
Guarnizione in silicone per temperatura più elevata (merce a metri)	
Bussole di montaggio con 4 viti M 3 x 8	

Max. filetto Pg

	CT-721	CT-722
Peso	360	310
Dimensione d'ingombro	160 x 120 x 90	
Codice articolo		
PC, con chiusura rapida	272.0.0000.00 ●	
PC, con chiusura a vite	272.0.0010.00	
PC, con coperchio trasparente (PC) e chiusura rapida	272.1.0000.00 ●	
PC, con coperchio trasparente (PC) e chiusura a vite	272.1.0010.00	
ABS, con chiusura rapida		372.0.0000.00 ●
ABS, con chiusura a vite		372.0.0010.00
ABS, coperchio trasparente (PC) e chiusura rapida		372.1.0000.00 ●
ABS, coperchio trasparente (PC) e chiusura a vite		372.1.0010.00
Accessori (come singolo pezzo o set di montaggio)		
Lastra di montaggio	951.2.0360.00 ●	
Guida TS 15	-	
Guida TS 32	982.1.0250.00 ●	
Guida TS 35	982.2.0280.00 ●	
Guida di terra (sulle camme centrali C/D)	981.0.0400.00	
Fascette per il fissaggio esterno	980.2.0020.00 ●	
Cerniere esterne **	980.2.0250.00 ●	
Cerniere interne, flessibili, per custodie con chiusura rapida	980.1.0790.00 ●	
Guarnizione in silicone per temperatura più elevata (merce a metri)	923.1.0050.00 ●	
Bussole di montaggio con 4 viti M 3 x 8	980.0.0250.00 ●	

ISO M	12	16	20	25	32	40	50	63
Lato A/B	18	10	7	3	3	0	0	0
Lato C/D	9	5	2	2	1	0	0	0

** necessità di lavorazione meccanica della custodia

● = merce a magazzino

	CT-761	CT-762
Peso	400	373
Dimensione d'ingombro	200 x 120 x 75	
Codice articolo		
PC, con chiusura rapida	276.0.0000.00 ●	
PC, con chiusura a vite	276.0.0010.00	
PC, con coperchio trasparente (PC) e chiusura rapida	276.1.0000.00 ●	
PC, con coperchio trasparente (PC) e chiusura a vite	276.1.0010.00	
ABS, con chiusura rapida		376.0.0000.00 ●
ABS, con chiusura a vite		376.0.0010.00
ABS, coperchio trasparente (PC) e chiusura rapida		376.1.0000.00 ●
ABS, coperchio trasparente (PC) e chiusura a vite		376.1.0010.00
Accessori (come singolo pezzo o set di montaggio)		
Lastra di montaggio	951.2.0150.00 ●	
Guida TS 15	-	
Guida TS 32	982.1.0040.00 ●	
Guida TS 35	982.2.0060.00 ●	
Guida di terra (sulle camme centrali C/D)	981.0.0060.00	
Fascette per il fissaggio esterno	980.2.0020.00 ●	
Cerniere esterne **	980.2.0250.00 ●	
Cerniere interne, flessibili, per custodie con chiusura rapida	980.1.0760.00 ●	
Guarnizione in silicone per temperatura più elevata (merce a metri)	923.1.0050.00 ●	
Bussole di montaggio con 4 viti M 3 x 8	980.0.0400.00 ●	

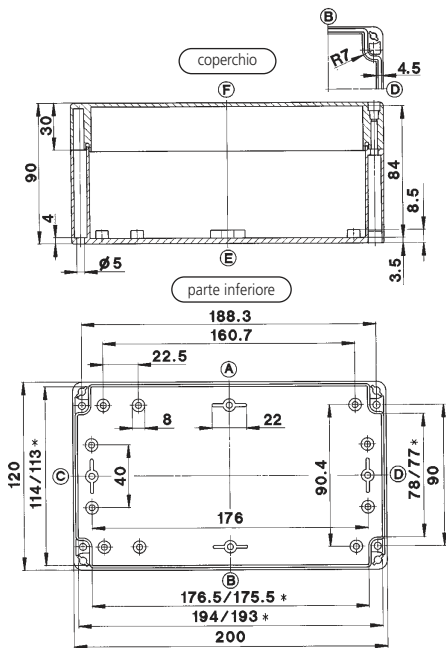
ISO M	12	16	20	25	32	40	50	63
Lato A/B	26	12	8	5	3	0	0	0
Lato C/D	10	5	2	2	1	0	0	0

** necessità di lavorazione meccanica della custodia

● = merce a magazzino

200 x 120 x 90 mm

CT-781
custodia in policarbonato
CT-782
custodia in ABS



* variazioni in altezza per montaggio lastra

CT-781	CT-782
420	365
200 x 120 x 90	
Codice articolo	
278.0.0000.00 ●	
278.0.0010.00	
278.1.0000.00 ●	
278.1.0010.00	
	378.0.0000.00 ●
	378.0.0010.00
	378.1.0000.00 ●
	378.1.0010.00

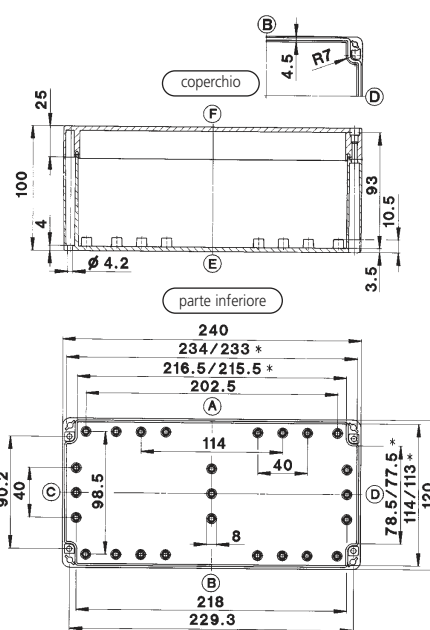
951.2.0150.00 ●
-
982.1.0040.00 ●
982.2.0060.00 ●
981.0.0060.00
980.2.0020.00 ●
980.2.0250.00 ●
980.1.0790.00 ●
923.1.0050.00 ●
980.0.0400.00 ●

ISO M	12	16	20	25	32	40	50	63
lato A/B	26	12	8	5	3	0	0	0
lato C/D	10	5	2	2	1	0	0	0

** necessità di lavorazione meccanica della custodia
● = merce a magazzino

240 x 120 x 100 mm

CT-801
custodia in policarbonato
CT-802
custodia in ABS



* variazioni in altezza per montaggio lastra

CT-801	CT-802
540	478
240 x 120 x 100	
Codice articolo	
280.0.0000.00 ●	
280.0.0010.00	
280.1.0000.00 ●	
280.1.0010.00	
	380.0.0000.00 ●
	380.0.0010.00
	380.1.0000.00 ●
	380.1.0010.00

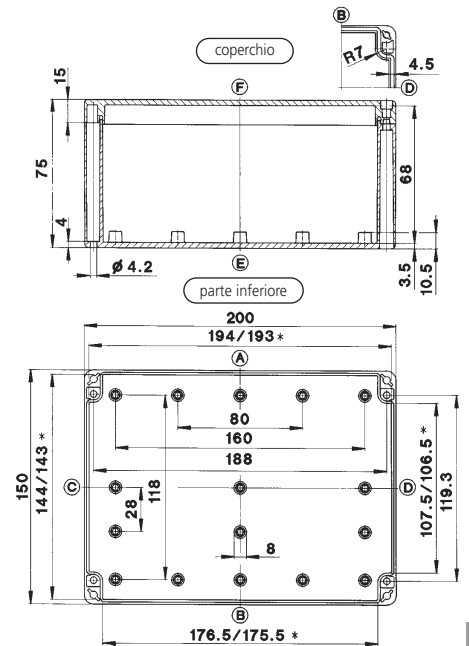
951.2.0160.00 ●
-
982.1.0060.00 ●
982.2.0080.00 ●
981.0.0090.00
980.2.0020.00 ●
980.2.0250.00 ●
980.1.0780.00 ●
923.1.0050.00 ●
980.0.0250.00 ●

ISO M	12	16	20	25	32	40	50	63
lato A/B	34	17	12	6	5	3	3	2
lato C/D	10	6	3	2	1	1	0	0

** necessità di lavorazione meccanica della custodia
● = merce a magazzino

200 x 150 x 75 mm

CT-821
custodia in policarbonato
CT-822
custodia in ABS



* variazioni in altezza per montaggio lastra

CT-821	CT-822
475	425
200 x 150 x 75	
Codice articolo	
282.0.0000.00 ●	
282.0.0010.00	
282.1.0000.00 ●	
282.1.0010.00	
	382.0.0000.00 ●
	382.0.0010.00
	382.1.0000.00 ●
	382.1.0010.00

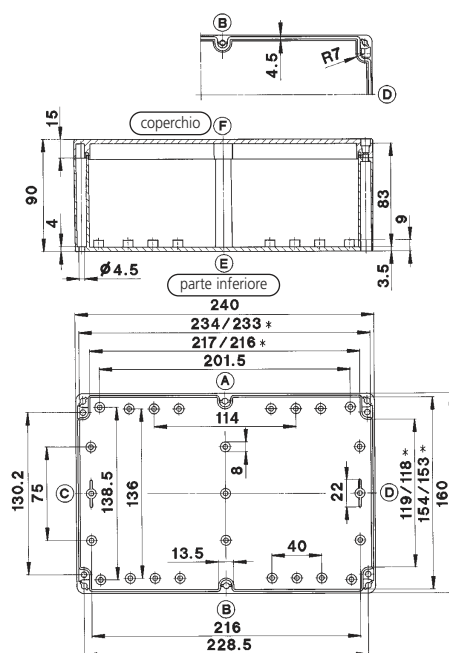
951.2.0170.00 ●
-
982.1.0170.00 ●
982.2.0200.00 ●
981.0.0060.00
980.2.0020.00 ●
980.2.0250.00 ●
980.1.0760.00 ●
923.1.0050.00 ●
980.0.0250.00 ●

ISO M	12	16	20	25	32	40	50	63
lato A/B	22	12	9	5	3	0	0	0
lato C/D	12	6	3	2	2	0	0	0

** necessità di lavorazione meccanica della custodia
● = merce a magazzino

240 x 160 x 90 mm

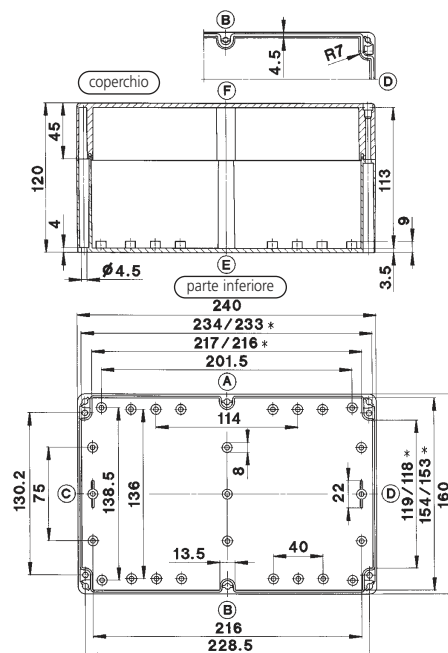
CT-841
custodia in policarbonato
CT-842
custodia in ABS



* variazioni in altezza per montaggio lastra

240 x 160 x 120 mm

CT-861
custodia in policarbonato
CT-862
custodia in ABS



* variazioni in altezza per montaggio lastra

Modello	
Peso (g)	
Dimensione d'ingombro (mm)	
Dati ordine custodia con guarnizione (CR)	
PC, con chiusura rapida	
PC, con chiusura a vite	
PC, coperchio trasparente (PC) e chiusura rapida	
PC, coperchio trasparente (PC) e chiusura a vite	
ABS, con chiusura rapida	
ABS, con chiusura a vite	
ABS, con coperchio trasparente (PC) e chiusura rapida	
ABS, con coperchio trasparente (PC) e chiusura a vite	
Accessori (come singolo pezzo o set di montaggio)	
Lastra di montaggio	
Guida TS 15	
Guida TS 32	
Guida TS 35	
Guida di terra (sulle camme centrali C/D)	
Fascette per il fissaggio esterno	
Cerniere esterne **	
Cerniere interne, flessibili, per custodie con chiusura rapida	
Guarnizione in silicone per temperatura più elevata (merce a metri)	
Bussole di montaggio con 4 viti M 3 x 8	

Max. filetto Pg

CT-841	CT-842
650	528
240 x 160 x 90	
Codice articolo	
284.0.0000.00 ●	
284.0.0010.00	
284.1.0000.00 ●	
284.1.0010.00	
	384.0.0000.00 ●
	384.0.0010.00
	384.1.0000.00 ●
	384.1.0010.00
951.2.0180.00 ●	
-	
982.1.0060.00 ●	
982.2.0080.00 ●	
981.0.0090.00	
980.2.0020.00 ●	
980.2.0250.00 ●	
980.1.0760.00 ●	
923.1.0050.00 ●	
980.0.0400.00 ●	

ISO M	12	16	20	25	32	40	50	63
lato A/B	36	16	12	8	4	2	2	2
lato C/D	17	8	5	3	2	2	1	0

** necessità di lavorazione meccanica della custodia

● = merce a magazzino

CT-861	CT-862
785	636
240 x 160 x 120	
Codice articolo	
286.0.0000.00 ●	
286.0.0010.00	
286.1.0000.00 ●	
286.1.0010.00	
	386.0.0000.00 ●
	386.0.0010.00
	386.1.0000.00 ●
	386.1.0010.00
951.2.0180.00 ●	
-	
982.1.0060.00 ●	
982.2.0080.00 ●	
981.0.0090.00	
980.2.0020.00 ●	
980.2.0250.00 ●	
980.1.0800.00 ●	
923.1.0050.00 ●	
980.0.0400.00 ●	

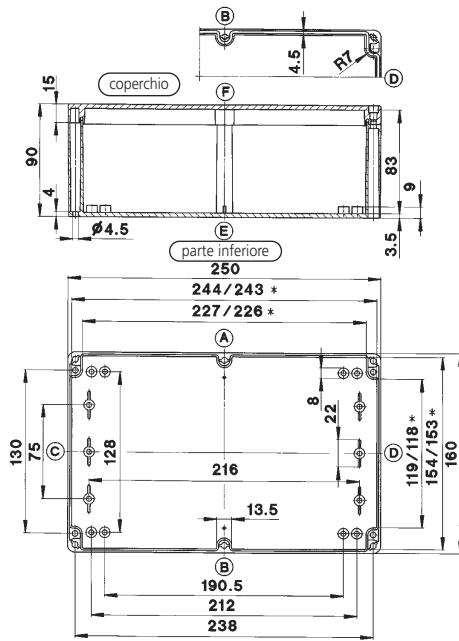
ISO M	12	16	20	25	32	40	50	63
lato A/B	36	16	12	8	4	2	2	2
lato C/D	17	8	5	3	2	2	1	0

** necessità di lavorazione meccanica della custodia

● = merce a magazzino

250 x 160 x 90 mm

CT-901
custodia in policarbonato
CT-902
custodia in ABS



* variazioni in altezza per montaggio lastra

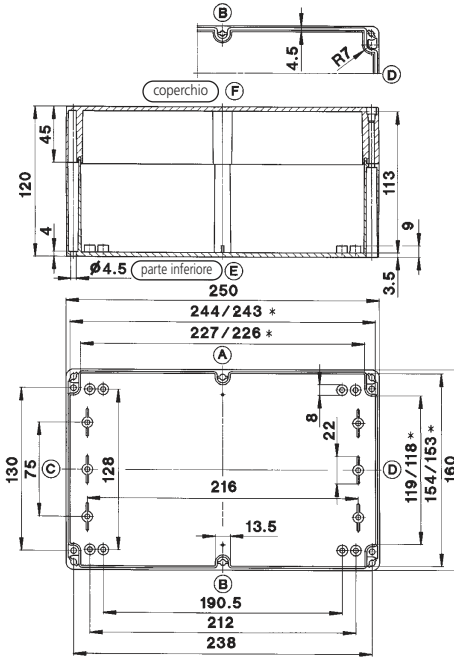
CT-901	CT-902
680	550
250 x 160 x 90	
Codice articolo	
290.0.0000.00 ●	
290.0.0010.00	
290.1.0000.00 ●	
290.1.0010.00	
	390.0.0000.00 ●
	390.0.0010.00
	390.1.0000.00 ●
	390.1.0010.00

951.2.1870.00 ●
-
982.1.0060.00 ●
982.2.0080.00 ●
981.0.0090.00
980.2.0020.00 ●
980.2.0250.00 ●
980.1.0760.00 ●
923.1.0050.00 ●
980.0.0400.00 ●

ISO M	12	16	20	25	32	40	50	63
lato A/B	38	16	12	8	4	2	2	2
lato C/D	17	8	5	3	2	2	1	0
** necessità di lavorazione meccanica della custodia								
● = merce a magazzino								

250 x 160 x 120 mm

CT-911
custodia in policarbonato
CT-912
custodia in ABS



* variazioni in altezza per montaggio lastra

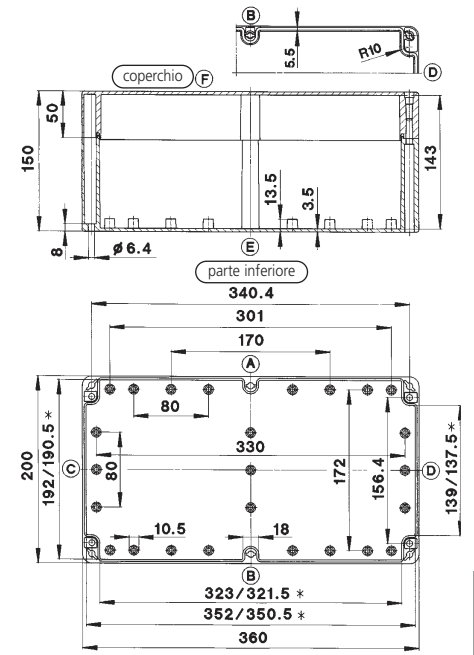
CT-911	CT-912
830	660
250 x 160 x 120	
Codice articolo	
291.0.0000.00 ●	
291.0.0010.00	
291.1.0000.00 ●	
291.1.0010.00	
	391.0.0000.00 ●
	391.0.0010.00
	391.1.0000.00 ●
	391.1.0010.00

951.2.1870.00 ●
-
982.1.0060.00 ●
982.2.0080.00 ●
981.0.0090.00
980.2.0020.00 ●
980.2.0250.00 ●
980.1.0800.00 ●
923.1.0050.00 ●
980.0.0400.00 ●

ISO M	12	16	20	25	32	40	50	63
lato A/B	38	16	12	8	4	2	2	2
lato C/D	17	8	5	3	2	2	1	0
** necessità di lavorazione meccanica della custodia								
● = merce a magazzino								

360 x 200 x 150 mm

CT-881
custodia in policarbonato
CT-882
custodia in ABS



* variazioni in altezza per montaggio lastra

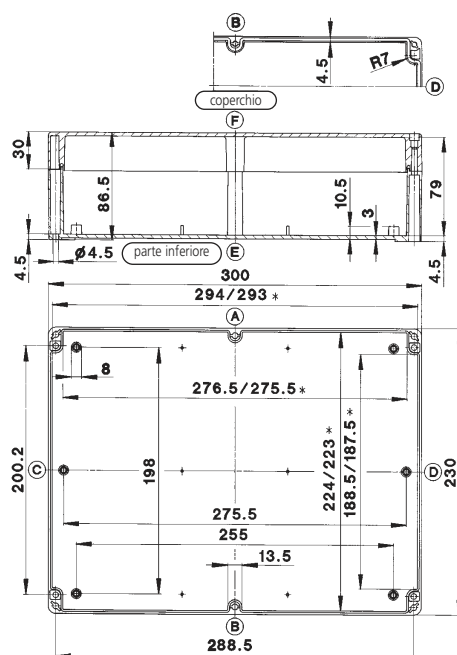
CT-881	CT-882
1550	1375
360 x 200 x 150	
Codice articolo	
288.0.0000.00 ●	
288.0.0010.00	
288.1.0000.00 ●	
288.1.0010.00	
	388.0.0000.00 ●
	388.0.0010.00
	388.1.0000.00 ●
	388.1.0010.00

951.2.0200.00 ●
-
982.1.0130.00
982.2.0160.00
981.0.0340.00
-
980.2.0260.00 ●
-
923.1.0060.00 ●
980.0.0260.00 ● (M 4 x 8)

ISO M	12	16	20	25	32	40	50	63
lato A/B	70	32	24	16	10	6	4	4
lato C/D	26	11	8	5	3	2	2	1
** necessità di lavorazione meccanica della custodia								
● = merce a magazzino								

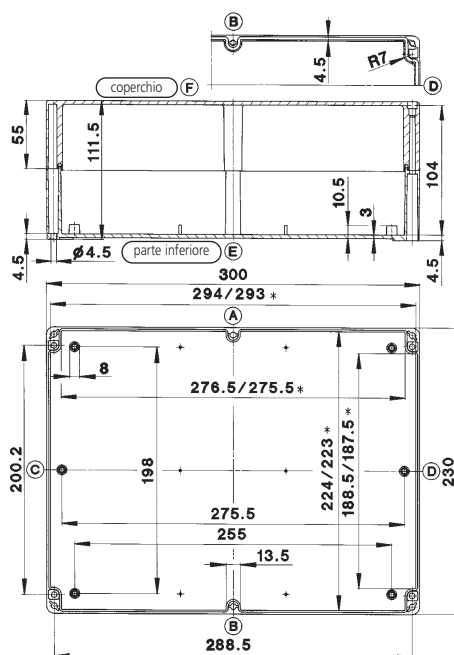
300 x 230 x 86 mm

CT-871
custodia in policarbonato
CT-872
custodia in ABS



300 x 230 x 111 mm

CT-891
custodia in policarbonato
CT-892
custodia in ABS



* variazioni in altezza per montaggio lastra

* variazioni in altezza per montaggio lastra

Modello	
Peso (g)	
Dimensione d'ingombro (mm)	
Dati ordine custodia con guarnizione (CR)	
PC, con chiusura rapida	
PC, con chiusura a vite	
PC, coperchio trasparente (PC) e chiusura rapida	
PC, coperchio trasparente (PC) e chiusura a vite	
ABS, con chiusura rapida	
ABS, con chiusura a vite	
ABS, con coperchio trasparente (PC) e chiusura rapida	
ABS, con coperchio trasparente (PC) e chiusura a vite	
Accessori (come singolo pezzo o set di montaggio)	
Lastra di montaggio	
Guida TS 15	
Guida TS 32	
Guida TS 35	
Guida di terra (sulle camme centrali C/D)	
Fascette per il fissaggio esterno	
Cerniere esterne **	
Cerniere interne, flessibili, per custodie con chiusura rapida	
Guarnizione in silicone per temperatura più elevata (merce a metri)	
Bussole di montaggio con 4 viti M 3 x 8	

Max. filetto Pg

CT-871	CT-872
915	850
300 x 230 x 86	
Codice articolo	
287.0.0000.00 ●	
287.0.0010.00	
287.1.0000.00 ●	
287.1.0010.00	
	387.0.0000.00 ●
	387.0.0010.00
	387.1.0000.00 ●
	387.1.0010.00
951.2.0190.00 ●	
-	
982.1.0100.00 ●	
982.2.0130.00 ●	
981.0.0120.00	
980.2.0020.00 ●	
980.2.0250.00 ●	
980.1.0790.00 ●	
-	
980.0.0250.00 ●	

ISO M	12	16	20	25	32	40	50	63
lato A/B	34	14	10	6	4	0	0	0
lato C/D	21	13	5	4	2	0	0	0

** necessità di lavorazione meccanica della custodia

● = merce a magazzino

CT-891	CT-892
1155	1000
300 x 230 x 110	
Codice articolo	
289.0.0000.00 ●	
289.0.0010.00	
289.1.0000.00 ●	
289.1.0010.00	
	389.0.0000.00 ●
	389.0.0010.00
	389.1.0000.00 ●
	389.1.0010.00
951.2.0190.00 ●	
-	
982.1.0100.00 ●	
982.2.0130.00 ●	
981.0.0120.00	
980.2.0020.00 ●	
980.2.0250.00 ●	
980.1.0820.00 ●	
-	
980.0.0250.00 ●	

ISO M	12	16	20	25	32	40	50	63
lato A/B	34	14	10	6	4	0	0	0
lato C/D	21	13	5	4	2	0	0	0

** necessità di lavorazione meccanica della custodia

● = merce a magazzino