

Custodie in alluminio serie CA

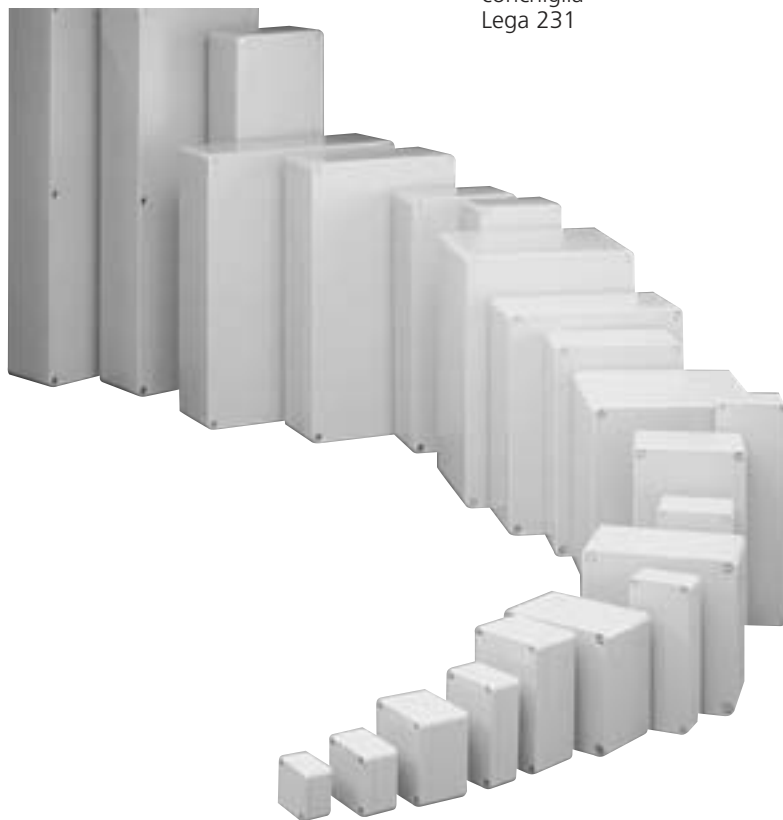
Le custodie in alluminio BERNSTEIN sono particolarmente idonee all'alloggiamento di parti elettriche, elettroniche o pneumatiche. Tutte le custodie offrono il grado di protezione IP 65 secondo IEC 529.

Le custodie in alluminio BERNSTEIN contengono nella parte inferiore e nel coperchio viti di terra (ramate M 4 o M 6) per il montaggio di cavi di guardia. Le superfici al di sotto delle viti di terra non sono verniciate. Le viti dei coperchi delle custodie BERNSTEIN sono in acciaio inossidabile e sono perenni grazie all'autotenuta integrata nel coperchio.

Una guarnizione inserita già nello stabilimento (nelle custodie standard) ha un compito protettivo.

Le custodie in alluminio BERNSTEIN sono in formato standard con una copertura della superficie in colore RAL 7001 (grigio argento).

BERNSTEIN lavora alle custodie in alluminio con utensili in pressofusione o a getto in conchiglia. Nella tabella delle misure i diversi procedimenti sono associati ai rispettivi tipi di custodia.



Per il montaggio e il fissaggio di parti interne (guide, lastra di montaggio, scheda a circuito stampato ecc...) è possibile utilizzare all'interno della custodia nervature di fissaggio o semplicemente gli zoccoli della messa a terra. Questi punti di fissaggio variano all'interno delle custodie nell'altezza e nella posizione. Le immagini danno una spiegazione circa le posizioni.

Dati tecnici

Materiale

Alluminio in pressofusione o in getto in conchiglia
Lega 231

Guarnizione

Tenuta a sezione circolare in Neoprene (CR) (silicone)
in alternativa:
tenuta a sezione circolare in Neoprene (CR) (senza silicone)
tenuta a sezione circolare di silicone

Viti del coperchio

In acciaio inossidabile, perenni, testa a croce universale in alternativa:
– viti a testa esagonali incassate in acciaio inossidabile, perenni
– viti del coperchio piombabili in acciaio (9 S 20 K), testa con fessura

Rivestimento

RAL 7001 (grigio argento) in alternativa:
– colori speciali secondo RAL
– rivestimenti speciali

Temperatura di utilizzo

da -40 °C a +80 °C (guarnizione in Neoprene) in alternativa:
da -50 °C a +130 °C (guarnizione in silicone)
o da -30 °C a +100 °C (guarnizione in EPDM)

Grado di protezione

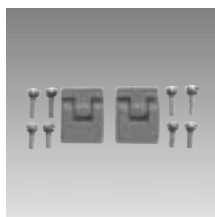
IP 65
in alternativa:
grado di protezione più elevato a richiesta

Approvazioni

PTB-Nr. Ex 83/3120
PTB-Nr. Ex-90C.3119
PTB-Nr. Ex-90.C.3117 U

Lloyd tedesco: Nr. 91 187-84HH
SEV 97.1 10396
UL: File E 182264

Accessori per le custodie in alluminio



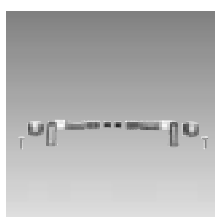
Cerniere esterne

per il fissaggio a cerniera del coperchio della custodia. Raggio di rotazione del coperchio di circa 155°. Getto di alluminio, verniciato in RAL 7001. Lavorazione meccanica necessaria per il fissaggio alla custodia. Maschera per foratura acclusa.



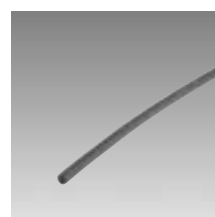
Lastre di montaggio

in lamiera di acciaio zincato (spessore: da CA- 060 a CA- 310, da CA-350 a CA-400: 1,5 mm; da CA-330, CA-420 a CA-480: 2,5 mm) permettono un più ampio fissaggio delle parti installate.



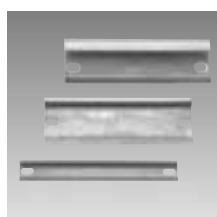
Cerniere interne

per il fissaggio a cerniera dei coperchi delle custodie. Raggio di rotazione del coperchio di ca. 95°. Acciaio inossidabile. Lavorazione meccanica necessaria per il fissaggio alla custodia.



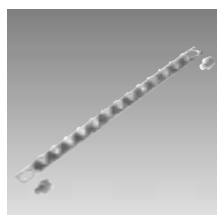
Guarnizione del coperchio in silicone

per una maggiore resistenza alla temperatura da applicare successivamente o da applicare al posto della guarnizione del coperchio standard. Merce a metri in silicone espanso.



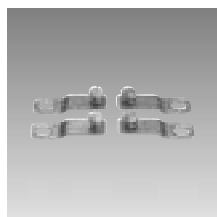
Guide

negli standard comuni TS 15 o TS 32 e TS 35 in acciaio; cromatazione gialla per il montaggio di morsettiere di raccordo.



Barre collettrici di terra

in acciaio zincato per l'assemblaggio e il collegamento dei cavi di terra.



Fascette per il fissaggio esterno

in acciaio inossidabile per il montaggio di custodie senza apertura del coperchio. Sagomate per potere essere applicate alla parte inferiore delle custodie con una variazione in passi di 90°.

Programma: custodie in alluminio

Misure/mm			custodia in alluminio		processo di fusione
L x	L x	H	codice articolo	tipo	GD = pressofusione GK = fusione in conchiglia
50 x	45 x	30	102.0.0000.00	CA-020	GD
58 x	64 x	36	106.0.0000.00	CA-060	GD
98 x	64 x	36	108.0.0000.00	CA-080	GD
150 x	64 x	36	110.0.0000.00	CA-100	GD
75 x	80 x	57	113.0.0000.00	CA-130	GD
75 x	80 x	57	114.0.0000.00	CA-140	GD
125 x	80 x	57	115.0.0000.00	CA-150	GD
125 x	80 x	57	116.0.0000.00	CA-160	GD
175 x	80 x	57	117.0.0000.00	CA-170	GD
175 x	80 x	57	118.0.0000.00	CA-180	GD
250 x	80 x	57	119.0.0000.00	CA-190	GD
122 x	122 x	80	121.0.0000.00	CA-210	GD
122 x	122 x	90	121.0.0000.50	CA-215	GD
122 x	122 x	80	122.0.0000.00	CA-220	GD
220 x	122 x	80	123.0.0000.00	CA-230	GD
220 x	122 x	90	123.0.0000.50	CA-235	GD
220 x	122 x	80	124.0.0000.00	CA-240	GD
360 x	122 x	80	125.0.0000.00	CA-250	GD
160 x	160 x	90	127.0.0000.00	CA-270	GD
160 x	160 x	90	128.0.0000.00	CA-280	GD
260 x	160 x	90	129.0.0000.00	CA-290	GD
260 x	160 x	90	130.0.0000.00	CA-300	GD
360 x	160 x	90	131.0.0000.00	CA-310	GD
560 x	160 x	90	133.0.0000.00	CA-330	GK
200 x	230 x	110	135.0.0000.00	CA-350	GD
200 x	230 x	180	136.0.0000.00	CA-360	GK (coperchio: GD)
280 x	230 x	110	137.0.0000.00	CA-370	GD
330 x	230 x	110	138.0.0000.00	CA-380	GD
330 x	230 x	180	139.0.0000.00	CA-390	GK (coperchio: GD)
401 x	230 x	110	140.0.0000.00	CA-400	GD
600 x	230 x	110	142.0.0000.00	CA-420	GK
402 x	310 x	110	145.0.0000.00	CA-450	GD
402 x	310 x	180	146.0.0000.00	CA-460	GK (coperchio: GD)
600 x	310 x	110	147.0.0000.00	CA-470	GK
600 x	310 x	180	148.0.0000.00	CA-480	GK

Panoramica dotazioni per custodie in alluminio serie CA

*) montato su 2 guide
 **) montato su 3 guide
 Il numero di morsetti si può ridurre
 con l'inserimento di pareti divisorie.

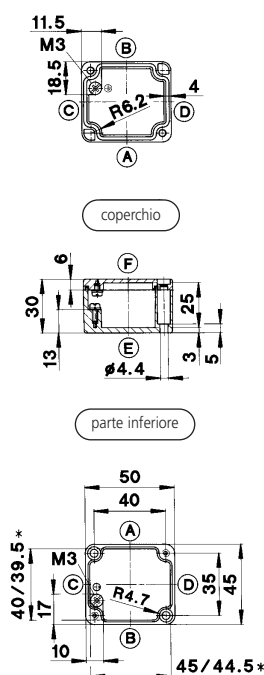
Designazione tipo	Weidmüller				Phoenix			Wieland				Entrelec								Phoenix							
	morsettiere				morsettiere			morsettiere				morsettiera di raccordo								morsettiera di raccordo							
Ampiezza morset. (mm):												5,2	6,2	5,2	6,2	8,2	10,2	12,2	5,2	6,2	7,5	5,2	6,2	8,2	10,2		
Unifilare mm ²	4	4	4	2,5	4	4	4	2,5	2,5	2,5	2,5	2,5	4	4	4	10	16	25	2,5	4	10	4	4	10	16		
Plurifilare mm ²	4	4	4	2,5	4	4	4	2,5	2,5	2,5	2,5	1,5	4	2,5	4	6	10	16	1,5	4	6	2,5	4	6	10		
Tensione nominale V	380	380	380	380	500	500	500	500	500	500	500	250	380	750	750	750	750	750	500	500	500	750	750	750	750		
Carico ammissibile A	36	36	36	25	36	36	36	25	25	25	25	20	35	26	35	46	63	85	27	36	65	36	36	65	87		
Morsetti cavallottati	-	-	-	-	-	-	-	-	-	-	-	-	o	o	o	o	o	o	-	o	-	o	o	o	o		
Guida TS 15	-	-	-	-	-	-	-	-	-	-	-	o	o	-	o	-	-	-	o	o	o	-	-	-	-		
Guida TS 32	o	-	-	-	-	-	-	-	-	-	-	-	-	o	o	o	o	o	-	-	-	o	o	o	o		
Guida TS 35	o	-	-	-	-	-	-	-	-	-	-	-	-	o	o	o	o	o	-	-	-	o	o	o	o		
Codice articolo	9.40.1.0100.00	9.40.1.0090.00	9.40.1.0130.00	9.40.1.0010.00	9.40.1.0020.00	9.40.1.0030.00	9.40.1.0040.00	9.40.1.0050.00	9.40.1.0060.00	9.40.1.0070.00	9.40.1.0080.00	9.40.2.1270.00	9.40.2.0940.00	9.40.2.1090.00	9.40.2.1030.00	9.40.2.1040.00	9.40.2.1050.00	9.40.2.1060.00	9.40.2.0010.00	9.40.2.0020.00	9.40.2.0030.00	9.40.2.0050.00	9.40.2.0070.00	9.40.2.0090.00	9.40.2.0110.00		
Modello	BK 4	BK 6	BK 12	MK 3/4	G 5/4	G 5/6	G 5/12	KL-16/8	KL-16/12	KL-16/16	KL-16/20	DR 1,5/5	DR 4/6	MA 2,5/5	M 4/6	M 6/8	M 10/10	M 16/12	MBK	MBK 5/E	MBK 10	UK 3 N	UK 5 N	UK 10	UK 16		
CA-020	-	-	-	1	-	-	-	-	-	-	-	-	-	-	1	-	-	-	-	-	-	1	-	-	-		
CA-060	1	-	-	-	1	-	-	-	-	-	-	4	-	-	-	-	-	-	4	-	-	-	-	-	-		
CA-080	-	1	-	-	-	1	-	1	1	-	-	10	-	-	-	-	-	-	12	-	-	-	-	-	-		
CA-100	-	-	1	-	-	-	1	-	-	1	1	20	-	-	-	-	-	-	20	-	-	-	-	-	-		
CA-130	1	1	-	-	1	1	-	1	-	-	-	6	4	-	-	-	-	-	6	4	-	-	-	-	-		
CA-140	1	1	-	-	1	1	-	1	-	-	-	6	4	-	-	-	-	-	6	4	4	-	-	-	-		
CA-150	-	1	1	-	-	1	1	1	-	-	-	16	13	-	-	-	-	-	16	13	-	-	-	-	-		
CA-160	-	1	1	-	-	1	1	1	-	-	-	16	13	-	-	-	-	-	16	13	10	-	-	-	-		
CA-170	-	-	1	-	-	-	-	-	-	1	-	26	21	-	-	-	-	-	26	21	-	-	-	-	-		
CA-180	-	-	1	-	-	-	1	-	-	1	-	26	21	-	-	-	-	-	26	21	17	-	-	-	-		
CA-190	-	-	2	-	-	-	2	-	2	-	-	39	33	-	-	-	-	-	39	33	27	-	-	-	-		
CA-210/215/220	-	-	-	-	-	-	-	-	-	-	-	-	-	12	10	8	6	5	-	-	-	12	10	8	6		
CA-230/235/240	-	-	-	-	-	-	-	-	-	-	-	-	-	31	26	19	15	13	-	-	-	31	26	19	15		
CA-250	-	-	-	-	-	-	-	-	-	-	-	-	-	58	49	37	29	24	-	-	-	58	49	37	29		
CA-270/280	-	-	-	-	-	-	-	-	-	-	-	-	-	19	16	12	9	8	-	-	-	19	16	12	9		
CA-290/300	-	-	-	-	-	-	-	-	-	-	-	-	-	38	32	24	19	16	-	-	-	38	32	24	19		
CA-310	-	-	-	-	-	-	-	-	-	-	-	-	-	57	48	36	29	24	-	-	-	57	48	36	29		
CA-330	-	-	-	-	-	-	-	-	-	-	-	-	-	96	80	61	48	40	-	-	-	96	80	61	48		
CA-350	-	-	-	-	-	-	-	-	-	-	-	-	-	27	22	17	13	11	-	-	-	27	22	17	13		
CA-350*)	-	-	-	-	-	-	-	-	-	-	-	-	-	54	44	34	26	-	-	-	-	54	44	34	26		
CA-360	-	-	-	-	-	-	-	-	-	-	-	-	-	27	22	17	13	11	-	-	-	27	22	17	13		
CA-360*)	-	-	-	-	-	-	-	-	-	-	-	-	-	54	44	34	26	-	-	-	-	54	44	34	-		
CA-370	-	-	-	-	-	-	-	-	-	-	-	-	-	42	35	27	21	18	-	-	-	42	35	27	21		
CA-370*)	-	-	-	-	-	-	-	-	-	-	-	-	-	84	70	54	42	-	-	-	-	84	70	54	42		
CA-380	-	-	-	-	-	-	-	-	-	-	-	-	-	52	43	33	26	22	-	-	-	52	43	33	26		
CA-380*)	-	-	-	-	-	-	-	-	-	-	-	-	-	104	86	66	52	-	-	-	-	104	86	66	52		
CA-390	-	-	-	-	-	-	-	-	-	-	-	-	-	52	43	33	26	22	-	-	-	52	43	33	26		
CA-390*)	-	-	-	-	-	-	-	-	-	-	-	-	-	104	86	66	52	-	-	-	-	104	86	66	52		
CA-400	-	-	-	-	-	-	-	-	-	-	-	-	-	66	55	41	33	27	-	-	-	66	55	41	33		
CA-400*)	-	-	-	-	-	-	-	-	-	-	-	-	-	132	110	82	66	-	-	-	-	132	110	82	66		
CA-420	-	-	-	-	-	-	-	-	-	-	-	-	-	104	87	65	53	44	-	-	-	104	87	65	53		
CA-420*)	-	-	-	-	-	-	-	-	-	-	-	-	-	208	174	130	106	-	-	-	-	208	174	130	106		
CA-450	-	-	-	-	-	-	-	-	-	-	-	-	-	65	55	41	33	28	-	-	-	65	55	41	33		
CA-450*)	-	-	-	-	-	-	-	-	-	-	-	-	-	130	110	82	66	56	-	-	-	130	110	82	66		
CA-450**)	-	-	-	-	-	-	-	-	-	-	-	-	-	195	165	123	99	-	-	-	-	195	165	123	99		
CA-460	-	-	-	-	-	-	-	-	-	-	-	-	-	65	55	41	33	28	-	-	-	65	55	41	33		
CA-460*)	-	-	-	-	-	-	-	-	-	-	-	-	-	130	110	82	66	56	-	-	-	130	110	82	66		
CA-460**)	-	-	-	-	-	-	-	-	-	-	-	-	-	195	165	123	99	-	-	-	-	195	165	123	99		
CA-470	-	-	-	-	-	-	-	-	-	-	-	-	-	104	87	65	53	44	-	-	-	104	87	65	53		
CA-470*)	-	-	-	-	-	-	-	-	-	-	-	-	-	208	174	130	106	88	-	-	-	208	174	130	106		
CA-470**)	-	-	-	-	-	-	-	-	-	-	-	-	-	312	261	195	159	-	-	-	-	312	261	195	159		
CA-480	-	-	-	-	-	-	-	-	-	-	-	-	-	104	87	65	53	44	-	-	-	104	87	65	53		
CA-480*)	-	-	-	-	-	-	-	-	-	-	-	-	-	208	174	130	106	88	-	-	-	208	174	130	106		
CA-480**)	-	-	-	-	-	-	-	-	-	-	-	-	-	312	261	195	159	-	-	-	-	312	261	195	159		

	Siemens								WAGO								Weidmüller												
	morset. racc.				morset. di racc.				morsettiera di raccordo								morsettiera di raccordo												
	morsetto a vite				cage-clamp				6,2	10,2	6,2	10,2	4,2	5,2	5,2	6,2	6,2	8,2	10,2	12,2	5,2	6,2	6,2	6,5	8,2	10,2	12,2	5,2	6,2
	4	4	10	25	4	4	105		2,5	2,5	2,5	2,5	1,5	2,5	2,5	4	4	6	10	16	2,5	4	4	6	10	16	25	4	6
	2,5	4	6	16	2,5	4	6	2,5	2,5	2,5	2,5	1,5	2,5	2,5	4	4	6	10	16	1,5	4	2,5	4	6	10	15	2,5	4	
	750	750	750	750	750	750	750	800	800	800	800	800	800	800	800	800	800	800	800	250	380	750	750	750	750	750	750	750	
	26	35	46	85	36	36	65	26	26	26	26	18	26	26	34	34	44	61	82	27	36	27	36	47	65	87	26	34	
	o	o	o	o	o	o	o	o	o	o	o	o	o	o	o	o	o	o	o	o	o	o	o	o	o	o	o	o	
	-	o	-	-	-	-	-	o	o	-	-	-	-	-	-	-	-	-	-	o	o	o	-	-	-	-	-	-	
	-	-	-	-	-	-	-	-	-	-	-	-	-	-	-	-	-	-	-	-	-	-	o	o	o	o	-	-	
	o	o	o	o	o	o	o	-	-	o	o	o	o	o	o	o	o	o	o	-	-	-	-	-	-	-	-	o	
	9.40.2.4000.00	9.40.2.4010.00	9.40.2.4020.00	9.40.2.4030.00	9.40.2.4040.00	9.40.2.4050.00	9.40.2.4060.00	9.40.2.3020.00	9.40.2.3030.00	9.40.2.3210.00	9.40.2.3220.00	9.40.2.3230.00	9.40.2.0930.00	9.40.2.3240.00	9.40.2.3250.00	9.40.2.3260.00	9.40.2.3270.00	9.40.2.3280.00	9.40.2.3290.00	9.40.2.0500.00	9.40.2.0130.00	9.40.2.0140.00	9.40.2.0150.00	9.40.2.0160.00	9.40.2.0470.00	9.40.2.0170.00	9.40.2.1460.00	9.40.2.1470.00	
	8WA1011-IDF11	8WA1011-IDG11	8WA1011-IDH11	8WA1204	8WA2011-IDF20	8WA2011-IDG20	8WA2011-IDH20	264-701	264-721	264-711	264-731	279-621	280-601	280-901	281-601	281-901	282-601	284-601	283-601	AKZ 2,5 PA	AKZ 4 PA	SAK 2,5 PA	SAK 4 PA	SAK 6 NPA	SAK 10 PA	SAK 16 PA	WDU 2,5	WDU 4	
	-	-	-	-	-	-	-	-	-	-	-	-	-	-	-	-	-	-	-	-	-	-	-	-	-	-	-	-	
	-	-	-	-	-	-	-	-	-	-	-	-	-	-	-	-	-	-	-	-	-	-	-	-	-	-	-	-	
	-	-	-	-	-	-	-	5	3	-	-	-	-	-	-	-	-	-	-	6	4	-	-	-	-	-	-	-	
	-	-	-	-	-	-	-	5	3	-	-	-	-	-	-	-	-	-	-	6	4	-	-	-	-	-	-	-	
	-	-	-	-	-	-	-	13	8	-	-	-	-	-	-	-	-	-	-	16	12	-	-	-	-	-	-	-	
	-	-	-	-	-	-	-	13	8	-	-	-	-	-	-	-	-	-	-	16	12	-	-	-	-	-	-	-	
	-	-	-	-	-	-	-	21	13	-	-	-	-	-	-	-	-	-	-	26	20	-	-	-	-	-	-	-	
	-	-	-	-	-	-	-	21	13	-	-	-	-	-	-	-	-	-	-	26	20	-	-	-	-	-	-	-	
	-	-	-	-	-	-	-	34	20	-	-	-	-	-	-	-	-	-	-	41	33	-	-	-	-	-	-	-	
	10	10	8	6	12	10	8	-	-	12	7	18	-	-	-	-	-	-	-	-	-	10	9	7	6	5	12	10	
	27	25	20	16	31	26	20	-	-	28	17	43	-	-	-	-	-	-	-	-	-	26	24	20	15	12	31	26	
	50	46	37	30	58	49	37	-	-	51	31	43	-	-	-	-	-	-	-	-	-	48	45	37	29	24	58	48	
	16	15	12	9	19	16	12	-	-	10	17	25	20	17	17	12	10	8	-	-	-	16	15	12	9	8	19	16	
	32	30	24	19	38	32	24	-	-	33	20	50	40	40	33	25	20	16	-	-	-	33	30	25	19	16	38	32	
	49	45	37	29	57	48	36	-	-	50	30	76	60	60	50	50	37	30	28	-	-	48	45	36	29	24	57	48	
	83	76	62	49	96	80	60	-	-	83	50	125	100	100	83	83	62	50	41	-	-	86	74	61	48	40	96	80	
	22	21	17	13	26	22	17	-	-	23	14	35	28	28	23	23	17	14	11	-	-	22	20	17	13	11	26	22	
	44	42	34	26	52	44	34	-	-	46	28	70	56	56	46	46	34	28	-	-	-	44	40	34	26	-	52	44	
	22	20	17	13	26	22	10	-	-	23	14	35	28	28	23	23	17	14	11	-	-	22	20	17	13	11	26	22	
	44	40	34	26	52	49	32	-	-	46	28	70	56	56	46	46	34	28	-	-	-	44	40	34	26	-	52	44	
	36	33	27	21	42	35	26	-	-	36	22	55	44	44	37	37	27	22	18	-	-	35	32	26	21	18	42	35	
	72	66	54	42	84	70	52	-	-	72	44	110	88	88	74	74	54	44	-	-	-	70	64	52	42	-	84	70	
	44	51	33	26	51	43	32	-	-	45	27	68	54	54	45	45	33	27	22	-	-	43	40	32	26	22	51	43	
	88	82	66	52	102	86	64	-	-	90	54	136	108	108	90	90	66	54	-	-	-	86	86	64	52	-	102	86	
	44	40	33	26	51	43	32	-	-	45	27	68	54	54	45	45	33	27	22	-	-	43	40	32	26	22	51	43	
	88	80	66	52	102	86	64	-	-	90	54	136	108	108	90	90	66	54	-	-	-	86	86	64	52	-	102	86	
	56	52	42	33	65	54	41	-	-	57	34	86	68	68	57	57	42	34	28	-	-	54	50	41	33	27	65	54	
	112	104	84	66	130	108	82	-	-	114	68	172	136	136	114	114	84	68	-	-	-	108	100	-	66	-	130	108	
	89	82	67	53	103	86	65	-	-	90	54	135	108	108	90	90	67	54	45	-	-	87	80	65	52	44	103	86	
	178	164	134	106	206	172	130	-	-	180	108	270	216	216	180	180	134	108	-	-	-	174	160	-	104	-	206	172	
	56	52	42	34	65	55	41	-	-	57	34	86	69	69	57	57	43	34	28	-	-	54	50	41	33	27	65	54	
	112	104	84	68	130	110	82	-	-	114	68	172	138	138	114	114	86	68	56	-	-	108	100	82	66	54	130	108	
	163	156	126	102	195	165	123	-	-	171	102	258	207	207	171	171	129	102	-	-	-	162	150	-	99	-	195	162	
	56	52	42	33	65	54	41	-	-	57	34	86	68	68	57	57	42	34	28	-	-	54	50	41	33	27	65	54	
	112	104	84	66	130	108	82	-	-	114	68	172	136	136	114	114	84	68	56	-	-	108	100	82	66	54	130	108	
	163	156	126	99	195	162	123	-	-	171	102	258	204	204	171	171	126	102	-	-	-	162	150	-	99	-	195	162	
	89	82	67	53	103	86	65	-	-	90	54	135	108	108	90	90	67	54	45	-	-	87	80	65	52	44	103	86	
	178	164	134	106	206	172	130	-	-	180	108	270	216	216	180	180	134	108	90	-	-	174	160	130	104	88	206	172	
	267	246	201	159	309	258	195	-	-	270	162	405	324	324	270	270	201	162	-	-	-	261	240	-	156	-	309	258	
	89	82	67	53	103	86	65	-	-	90	54	135	108	108	90	90	67	54	45	-	-	87	80	65	52	44	103	86	
	178	164	134	106	206	172	130	-	-	180	108	270	216	216	180	180	134	108	90	-	-	174	160	130	104	88	206	172	
	267	246	201	159	309	258	195	-	-	270	162	405	324	324	270	270	201	162	-	-	-	261	240	-	156	-	309	258	
	89	82	67	53	103	86	65	-	-	90	54	135	108	108	90	90	67	54	45	-	-	87	80	65	52	44	103	86	
	178	164	134	106	206	172	130	-	-	180	108	270	216	216	180	180	134	108	90	-	-	174	160	130	104	88	206	172	
	267	246	201	159	309	258	195	-	-	270	162	405	324	324	270	270	201	162	-	-	-	261	240	-	156	-	309	258	

Tecnica delle custodie

50 x 45 x 30 mm

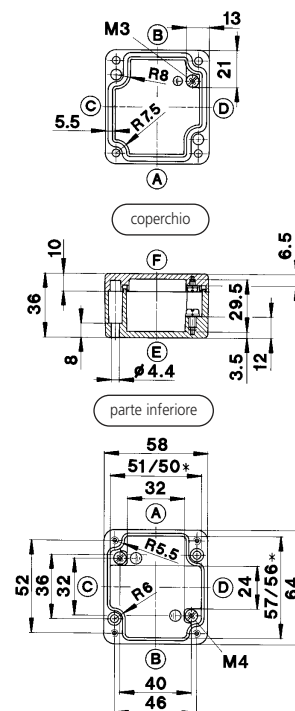
CA-020
custodia in alluminio



* variazioni in altezza per montaggio lastra

58 x 64 x 36 mm

CA-060
custodia in alluminio



* variazioni in altezza per montaggio lastra

Modello	CA-020
Peso (g)	70
Dimensione d'ingombro (mm)	50 x 45 x 30
Dati ordine custodia (verniciata) con guarnizione (CR) con viti del coperchio	Codice articolo
con viti a teste esagonali incassate	102.0.0000.00 ●
guarnizione in silicone e viti del coperchio	-
guarnizione HF e viti del coperchio	-
con viti del coperchio, verniciatura a prova di acqua marina	102.0.0100.00
viti cop., verniciatura a prova di acqua marina, cromatizzate	102.0.0060.00
accessori sciolti non lavati, non verniciati	102.0.0340.00
Accessori (come singolo pezzo o set di montaggio)	
Lastra di montaggio	-
Guida TS 15	-
Guida TS 32	-
Guida TS 35	-
Messa a terra	-
Sistema fissaggio esterno	-
Cerniera esterna	-
Cerniera interna con guida del coperchio**	-
Guarnizione in silicone per temperature elevate (merce a metri)	-

Max. filetto PG

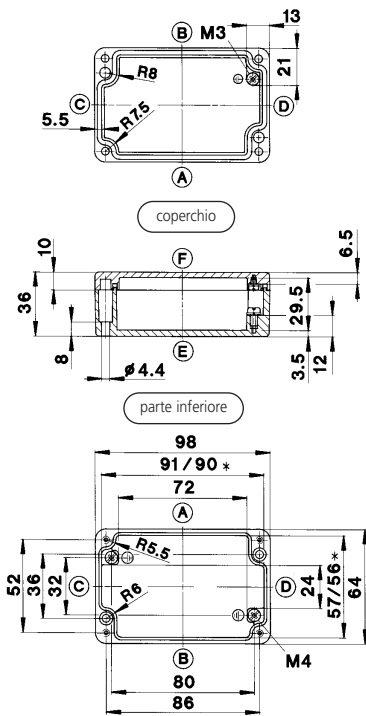
ISO M	12	16	20	25	32	40	50	63
lato A/B	1	0	0	0	0	0	0	0
lato C/D	1	0	0	0	0	0	0	0
***necessità di lavorazione meccanica della custodia								
● = merce a magazzino								

Modello	CA-060
Peso (g)	160
Dimensione d'ingombro (mm)	58 x 64 x 36
Dati ordine custodia (verniciata) con guarnizione (CR) con viti del coperchio	Codice articolo
con viti a teste esagonali incassate	106.0.0000.00 ●
guarnizione in silicone e viti del coperchio	-
guarnizione HF e viti del coperchio	106.0.0940.00
con viti del coperchio, verniciatura a prova di acqua marina	106.0.0080.00
viti cop., verniciatura a prova di acqua marina, cromatizzate	106.0.0100.00
accessori sciolti non lavati, non verniciati	106.0.0060.00
	106.0.0380.00
Accessori (come singolo pezzo o set di montaggio)	
Lastra di montaggio	951.1.0010.00 ●
Guida TS 15	982.0.0000.00 ●
Guida TS 32	-
Guida TS 35	-
Messa a terra	-
Sistema fissaggio esterno	-
Cerniera esterna	-
Cerniera interna con guida del coperchio**	-
Guarnizione in silicone per temperature elevate (merce a metri)	923.1.0050.00 ●

ISO M	12	16	20	25	32	40	50	63
lato A/B	2	1	0	0	0	0	0	0
lato C/D	1	0	0	0	0	0	0	0
***necessità di lavorazione meccanica della custodia								
● = merce a magazzino								

98 x 64 x 36 mm

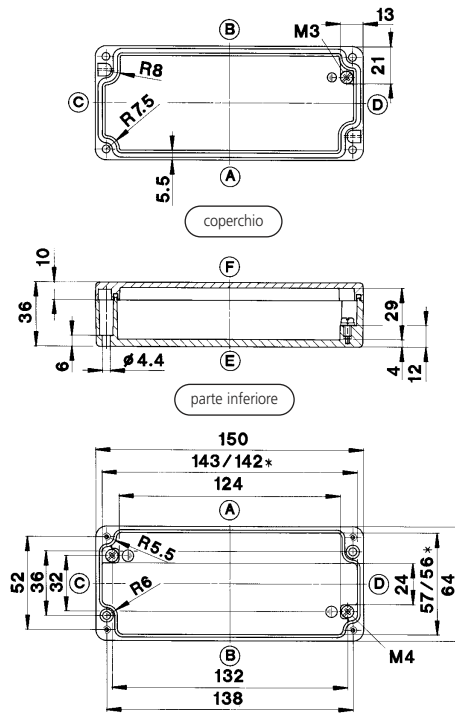
CA-080
custodia in alluminio



* variazioni in altezza per montaggio lastra

150 x 64 x 36 mm

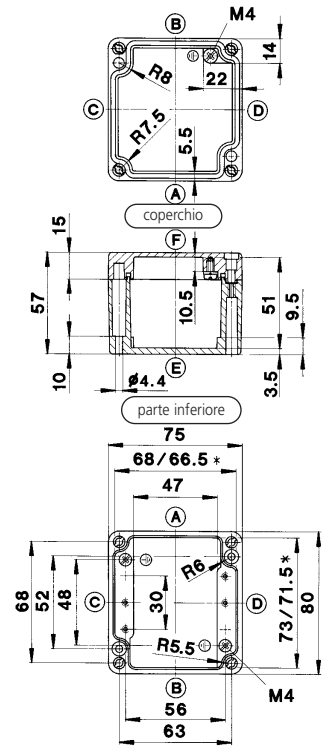
CA-100
custodia in alluminio



* variazioni in altezza per montaggio lastra

75 x 80 x 57 mm

CA-130
custodia in alluminio



* variazioni in altezza per montaggio lastra

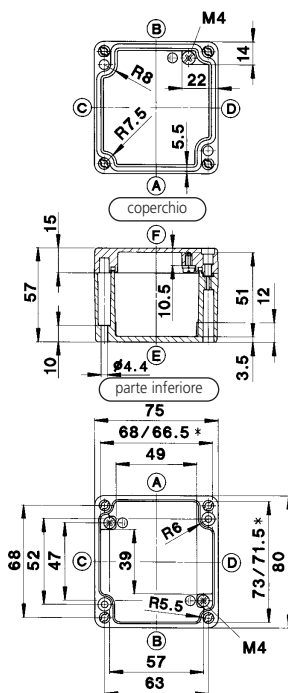
CA-080								
220								
98 x 64 x 36								
Codice articolo								
108.0.0000.00 ●								
-								
108.0.0090.00								
108.0.0080.00								
108.0.0100.00								
108.0.0060.00								
108.0.0420.00								
-								
951.1.0020.00 ●								
982.0.0050.00 ●								
-								
-								
-								
-								
-								
923.1.0050.00 ●								
-								
ISO M	12	16	20	25	32	40	50	63
lato A/B	4	3	0	0	0	0	0	0
lato C/D	1	0	0	0	0	0	0	0
** necessità di lavorazione meccanica della custodia								
● = merce a magazzino								

CA-100								
330								
150 x 64 x 36								
Codice articolo								
110.0.0000.00 ●								
-								
110.0.0760.00								
110.0.0080.00								
110.0.0100.00								
110.0.0060.00								
110.0.0530.00								
-								
951.1.0030.00 ●								
982.0.0110.00 ●								
-								
-								
-								
-								
-								
923.1.0050.00 ●								
-								
ISO M	12	16	20	25	32	40	50	63
lato A/B	6	4	0	0	0	0	0	0
lato C/D	1	0	0	0	0	0	0	0
** necessità di lavorazione meccanica della custodia								
● = merce a magazzino								

CA-130								
280								
75 x 80 x 57								
Codice articolo								
113.0.0000.00 ●								
-								
113.0.0820.00								
113.0.0080.00								
113.0.0100.00								
113.0.0060.00								
113.0.0570.00								
-								
982.3.0150.00 ●								
982.0.0020.00 ●								
-								
-								
-								
-								
980.1.0440.00 ●								
-								
923.1.0050.00 ●								
-								
ISO M	12	16	20	25	32	40	50	63
lato A/B	5	2	1	0	0	0	0	0
lato C/D	3	2	1	0	0	0	0	0
** necessità di lavorazione meccanica della custodia								
● = merce a magazzino								

75 x 80 x 57 mm

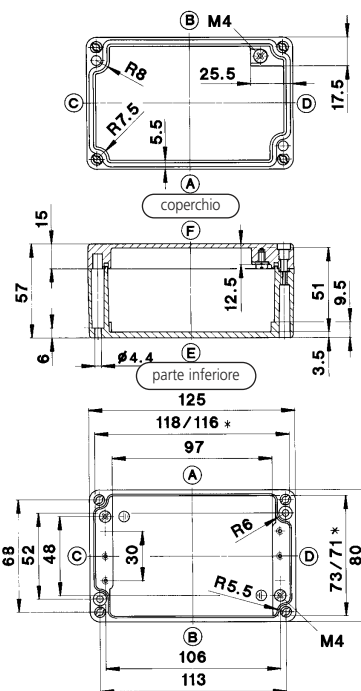
CA-140
custodia in alluminio



* variazioni in altezza per montaggio lastra

125 x 80 x 57 mm

CA-150
custodia in alluminio



* variazioni in altezza per montaggio lastra

Modello	
Peso (g)	
Dimensione d'ingombro (mm)	
Dati ordine custodia (verniciata) con guarnizione (CR) con viti del coperchio	
con viti a teste esagonali incassate	
Guarnizioni in silicone e viti del coperchio	
Guarnizione HF e viti del coperchio	
con viti coperchio, verniciatura a prova di acqua marina	
Viti cop., vernic. a prova di acqua marina, cromatizzate	
accessori sciolti non lavati, non verniciati	
Accessori (come singolo pezzo o set di montaggio)	
Lastra di montaggio	
Guida TS 15	
Guida TS 32	
Guida TS 35	
Messa a terra	
Sistema di fissaggio esterno	
Cerniere esterne	
Cerniere interne con guida per il coperchio**	
Guarnizione in silicone per temperature più elevate (merce a metri)	

Max. filetto PG

CA-140	
280	
75 x 80 x 57	
Codice articolo	
114.0.0000.00 ●	
-	
114.0.0860.00	
114.0.0080.00	
114.0.0100.00	
114.0.0060.00	
114.0.0800.00	
-	
951.1.0040.00 ●	
982.0.0350.00 ●	
-	
-	
-	
980.1.0440.00 ●	
-	
923.1.0050.00 ●	

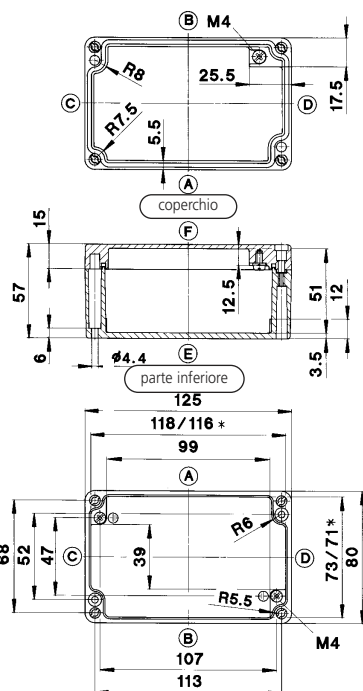
ISO M	12	16	20	25	32	40	50	63
lato A/B	5	2	1	1	0	0	0	0
lato C/D	3	2	1	1	0	0	0	0
** necessità di lavorazione meccanica della custodia								
● = merce a magazzino								

CA-150	
435	
125 x 80 x 57	
Codice articolo	
115.0.0000.00 ●	
-	
115.0.0090.00	
115.0.0080.00	
115.0.0100.00	
115.0.0060.00	
115.0.0190.00	
-	
982.3.0160.00 ●	
982.0.0100.00 ●	
-	
-	
-	
980.1.0440.00 ●	
-	
923.1.0050.00 ●	

ISO M	12	16	20	25	32	40	50	63
lato A/B	10	4	3	2	0	0	0	0
lato C/D	3	2	1	0	0	0	0	0
** necessità di lavorazione meccanica della custodia								
● = merce a magazzino								

125 x 80 x 57 mm

CA-160
custodia in alluminio



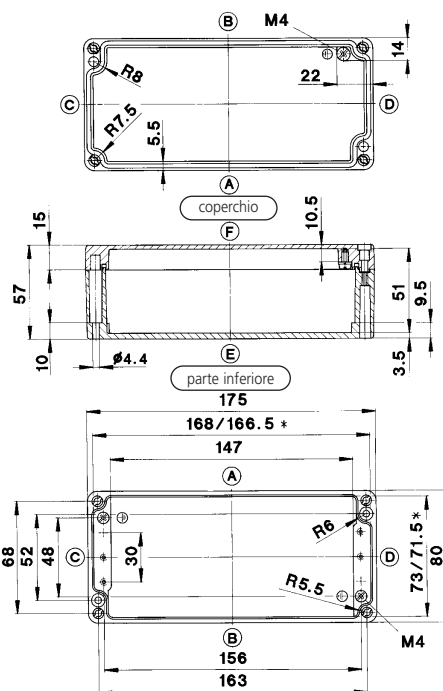
* variazioni in altezza per montaggio lastra

CA-160
435
125 x 80 x 57
Codice articolo
116.0.0000.00 ●
-
116.0.1380.00
116.0.0080.00
116.0.0100.00
116.0.0060.00
116.0.0450.00
-
951.1.0050.00 ●
982.0.0360.00 ●
-
-
-
980.1.0440.00 ●
-
923.1.0050.00 ●

ISO M	12	16	20	25	32	40	50	63
lato A/B	10	4	3	2	0	0	0	0
lato C/D	4	2	1	1	0	0	0	0
** necessità di lavorazione meccanica della custodia								
● = merce a magazzino								

175 x 80 x 57 mm

CA-170
custodia in alluminio



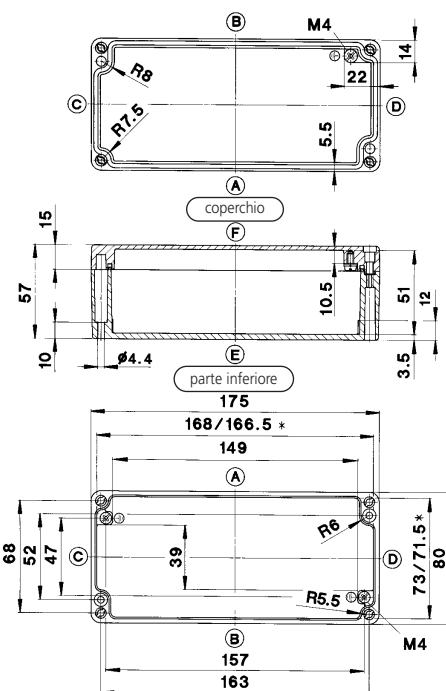
* variazioni in altezza per montaggio lastra

CA-170
530
175 x 80 x 57
Codice articolo
117.0.0000.00 ●
-
117.0.0090.00
117.0.0080.00
117.0.0100.00
117.0.0060.00
117.0.0160.00
-
982.3.0170.00 ●
982.0.0140.00 ●
-
-
-
980.1.0440.00 ●
-
923.1.0050.00 ●

ISO M	12	16	20	25	32	40	50	63
lato A/B	14	6	4	4	0	0	0	0
lato C/D	3	2	1	0	0	0	0	0
** necessità di lavorazione meccanica della custodia								
● = merce a magazzino								

175 x 80 x 57 mm

CA-180
custodia in alluminio



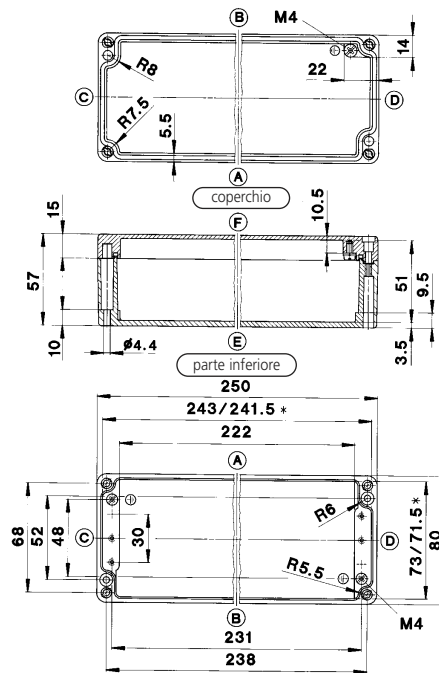
* variazioni in altezza per montaggio lastra

CA-180
530
175 x 80 x 57
Codice articolo
118.0.0000.00 ●
-
118.0.0440.00
118.0.0080.00
118.0.0100.00
118.0.0060.00
118.0.0400.00
-
951.1.0060.00 ●
982.0.0370.00 ●
-
-
-
980.1.0440.00 ●
-
923.1.0050.00 ●

ISO M	12	16	20	25	32	40	50	63
lato A/B	14	6	4	4	0	0	0	0
lato C/D	4	2	1	1	0	0	0	0
** necessità di lavorazione meccanica della custodia								
● = merce a magazzino								

250 x 80 x 57 mm

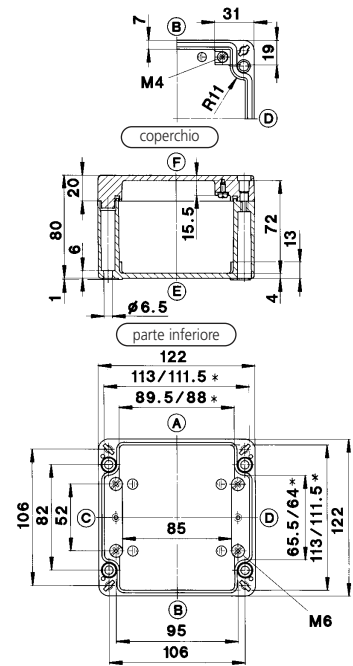
CA-190
custodia in alluminio



* variazioni in altezza per montaggio lastra

122 x 122 x 80 mm

CA-210
custodia in alluminio



* variazioni in altezza per montaggio lastra

Modello	CA-190
Peso (g)	710
Dimensione d'ingombro (mm)	250 x 80 x 57
Dati ordine custodia (verniciata) guarnizione (CR)	Codice articolo
con viti del coperchio	119.0.0000.00 ●
con viti a teste esagonali incassate	119.0.0480.00
Guarnizioni di silicone e viti del coperchio	119.0.0080.00
Guarnizione HF e viti del coperchio	119.0.0100.00
con viti coperchio, verniciatura a prova di acqua marina	119.0.0060.00
Viti cop., verniciatura a prova di acqua marina, cromatizzate	119.0.0260.00
accessori sciolti non lavati, non verniciati	
Accessori (come singolo pezzo o set di montaggio)	
Lastra di montaggio	982.3.0210.00 ●
Guida TS 15	982.0.0190.00 ●
Guida TS 32	-
Guida TS 35	-
Messa a terra	-
Sistema di fissaggio esterno	-
Cerniere esterne	980.1.0440.00 ●
Cerniere interne con guida per il coperchio**	-
Guarnizione in silicone per temperature più elevate (merce a metri)	923.1.0050.00 ●

Max. filetto Pg

ISO M	12	16	20	25	32	40	50	63
lato A/B	22	9	7	5	0	0	0	0
lato C/D	3	2	1	0	0	0	0	0

** necessità di lavorazione meccanica della custodia

● = merce a magazzino

Modello	CA-210
Peso (g)	940
Dimensione d'ingombro (mm)	122 x 122 x 80
Dati ordine custodia (verniciata) guarnizione (CR)	Codice articolo
con viti del coperchio	121.0.0000.00 ●
con viti a teste esagonali incassate	121.0.0010.00
Guarnizioni di silicone e viti del coperchio	121.0.0150.00
Guarnizione HF e viti del coperchio	121.0.0080.00
con viti coperchio, verniciatura a prova di acqua marina	121.0.0100.00
Viti cop., verniciatura a prova di acqua marina, cromatizzate	121.0.0060.00
accessori sciolti non lavati, non verniciati	121.0.0160.00
Accessori (come singolo pezzo o set di montaggio)	
Lastra di montaggio	951.1.1500.00 ●
Guida TS 15	-
Guida TS 32	982.1.0000.00 ●
Guida TS 35	982.2.0010.00
Messa a terra	981.0.0020.00
Sistema di fissaggio esterno	982.4.0240.00 ●
Cerniere esterne	980.1.0470.00 ●
Cerniere interne con guida per il coperchio**	980.1.0310.00
Guarnizione in silicone per temperature più elevate (merce a metri)	923.1.0060.00 ●

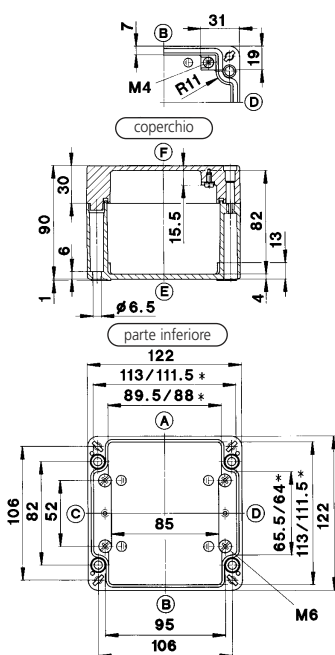
ISO M	12	16	20	25	32	40	50	63
lato A/B	12	6	4	2	2	0	0	0
lato C/D	5	2	2	1	0	0	0	0

** necessità di lavorazione meccanica della custodia

● = merce a magazzino

122 x 122 x 90 mm

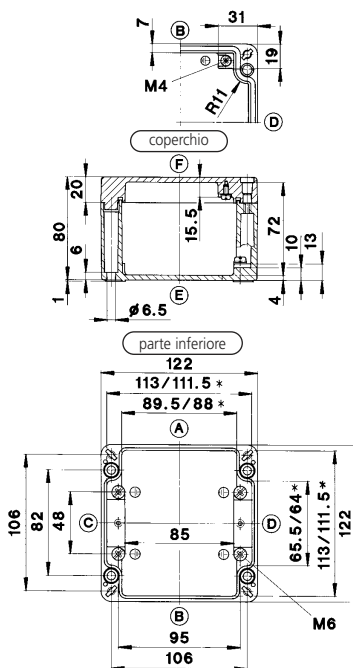
CA-215
custodia in alluminio



* variazioni in altezza per montaggio lastra

122 x 122 x 80 mm

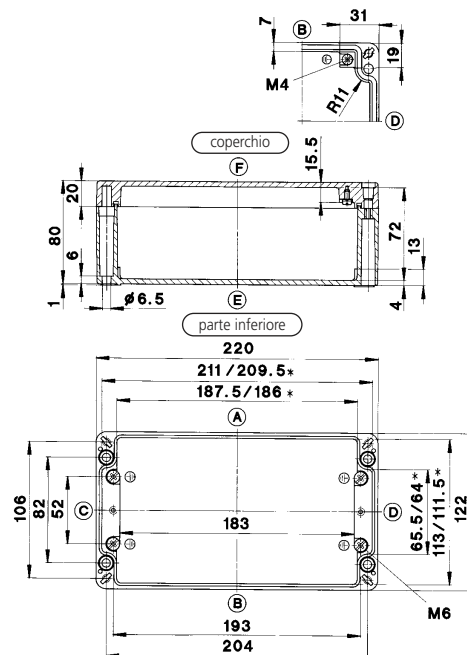
CA-220
custodia in alluminio



* variazioni in altezza per montaggio lastra

220 x 122 x 80 mm

CA-230
custodia in alluminio



* variazioni in altezza per montaggio lastra

CA-215
920
122 x 122 x 90
Codice articolo
121.0.0000.50 ●
121.0.0010.50
121.0.0110.50
121.0.0080.50
121.0.0100.50
121.0.0060.50
121.0.0120.50
951.1.1500.00 ●
-
982.1.0000.00 ●
982.2.0010.00 ●
981.0.0020.00 ●
982.4.0240.00 ●
980.1.0470.00 ●
980.1.0310.00 ●
923.1.0060.00 ●

ISO M	12	16	20	25	32	40	50	63
lato A/B	12	6	4	2	2	0	0	0
lato C/D	5	2	2	1	0	0	0	0
** necessità di lavorazione meccanica della custodia								
● = merce a magazzino								

CA-220
940
122 x 122 x 80
Codice articolo
122.0.0000.00 ●
122.0.0010.00
122.0.0270.00
122.0.0080.00
122.0.0100.00
122.0.0060.00
122.0.0610.00
951.1.0080.00 ●
-
982.1.0000.00 ●
982.2.0010.00 ●
981.0.0020.00 ●
982.4.0240.00 ●
980.1.0470.00 ●
980.1.0310.00
923.1.0060.00 ●

ISO M	12	16	20	25	32	40	50	63
lato A/B	12	6	4	2	2	0	0	0
lato C/D	5	2	2	1	0	0	0	0
** necessità di lavorazione meccanica della custodia								
● = merce a magazzino								

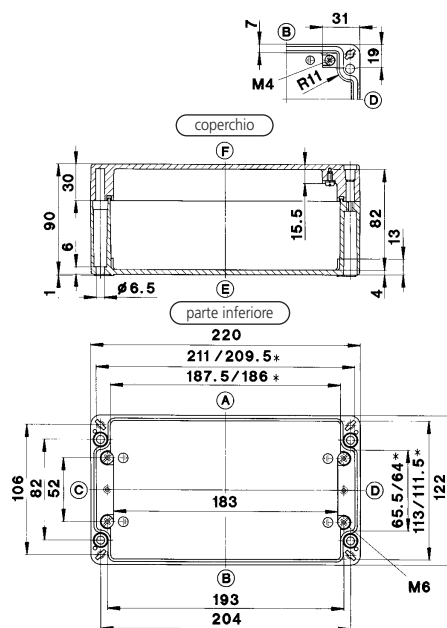
CA-230
1410
220 x 122 x 80
Codice articolo
123.0.0000.00 ●
123.0.0010.00
123.0.0160.00
123.0.0080.00
123.0.0100.00
123.0.0060.00
123.0.0150.00
951.1.0950.00 ●
-
982.1.0050.00 ●
982.2.0070.00 ●
981.0.0080.00 ●
982.4.0240.00 ●
980.1.0470.00 ●
980.1.0310.00
923.1.0060.00 ●

ISO M	12	16	20	25	32	40	50	63
lato A/B	27	12	8	5	4	0	0	0
lato C/D	5	2	2	1	0	0	0	0
** necessità di lavorazione meccanica della custodia								
● = merce a magazzino								

Tecnica delle custodie

220 x 122 x 90 mm

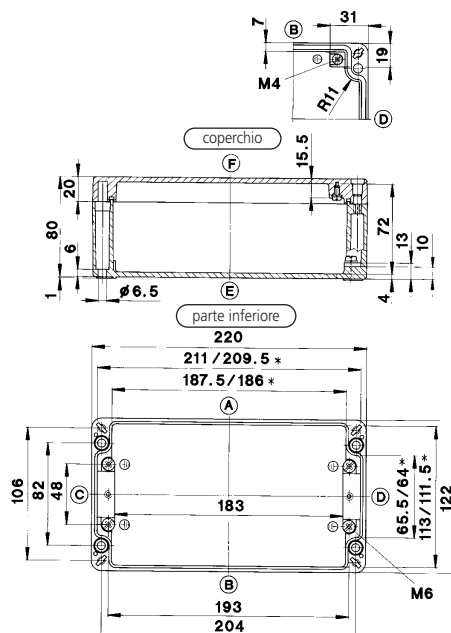
CA-235
custodia in alluminio



* variazioni in altezza per montaggio lastra

220 x 122 x 80 mm

CA-240
custodia in alluminio



* variazioni in altezza per montaggio lastra

Modello	CA-235
Peso (g)	1410
Dimensione d'ingombro (mm)	220 x 122 x 90
Dati ordine custodia (verniciata) con guarnizione CR con viti del coperchio	Codice articolo
con viti esagonali incassate	123.0.0000.50 ●
Guarnizioni in silicone e viti del coperchio	123.0.0010.50
Guarnizione HF e viti del coperchio	123.0.0110.50
con viti coperchio, verniciatura a prova di acqua marina	123.0.0080.50
Viti cop., verniciatura a prova di acqua marina, cromatizzate	123.0.0100.50
accessori sciolti non lavati, non verniciati	123.0.0060.50
Accessori (come singolo pezzo o set di montaggio)	123.0.0120.50
Lastra di montaggio	951.1.0950.00 ●
Guida TS 15	-
Guida TS 32	982.1.0050.00 ●
Guida TS 35	982.2.0070.00 ●
Messa a terra	981.0.0080.00 ●
Sistema per il fissaggio esterno	982.4.0240.00 ●
Cerniere esterne	980.1.0470.00 ●
Cerniere interne con guida per il coperchio**	980.1.0310.00 ●
Guarnizione in silicone per temperature più elevate (merce a metri)	923.1.0060.00 ●

Max. filetto Pg

ISO M	12	16	20	25	32	40	50	63
lato A/B	27	12	8	5	4	0	0	0
lato C/D	5	2	2	1	0	0	0	0

** necessità di lavorazione meccanica della custodia

● = merce a magazzino

Modello	CA-240
Peso (g)	1410
Dimensione d'ingombro (mm)	220 x 122 x 80
Dati ordine custodia (verniciata) con guarnizione CR con viti del coperchio	Codice articolo
con viti esagonali incassate	124.0.0000.00 ●
Guarnizioni in silicone e viti del coperchio	124.0.0010.00
Guarnizione HF e viti del coperchio	124.0.0970.00
con viti coperchio, verniciatura a prova di acqua marina	124.0.0080.00
Viti cop., verniciatura a prova di acqua marina, cromatizzate	124.0.0100.00
accessori sciolti non lavati, non verniciati	124.0.0060.00
Accessori (come singolo pezzo o set di montaggio)	124.0.0820.00
Lastra di montaggio	951.1.0090.00 ●
Guida TS 15	-
Guida TS 32	982.1.0050.00 ●
Guida TS 35	982.2.0070.00 ●
Messa a terra	981.0.0080.00 ●
Sistema per il fissaggio esterno	982.0.0240.00 ●
Cerniere esterne	980.1.0470.00 ●
Cerniere interne con guida per il coperchio**	980.1.0310.00 ●
Guarnizione in silicone per temperature più elevate (merce a metri)	923.1.0060.00 ●

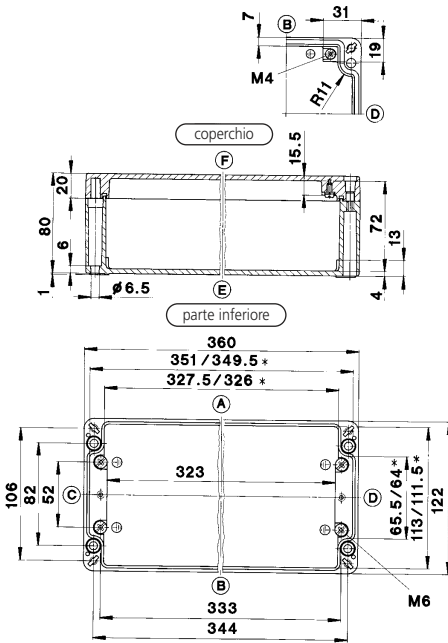
ISO M	12	16	20	25	32	40	50	63
lato A/B	27	12	8	5	4	0	0	0
lato C/D	5	2	2	1	0	0	0	0

** necessità di lavorazione meccanica della custodia

● = merce a magazzino

360 x 122 x 80 mm

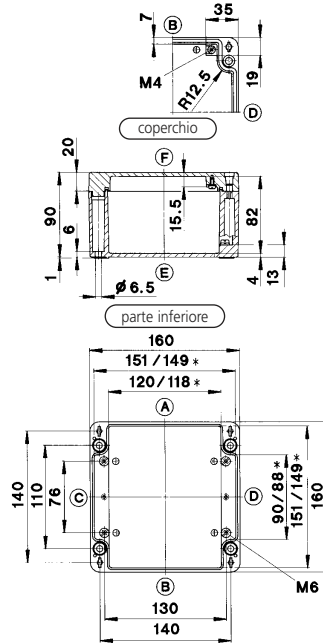
CA-250
custodia in alluminio



* variazioni in altezza per montaggio lastra

160 x 160 x 90 mm

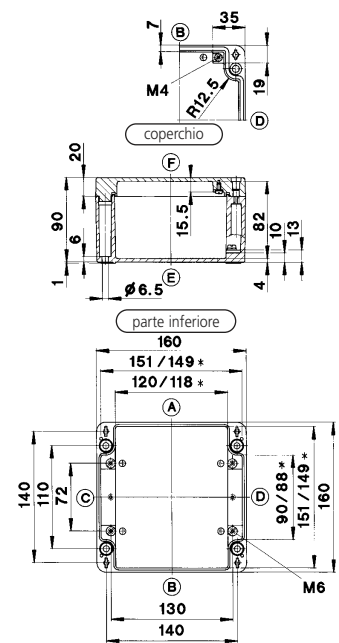
CA-270
custodia in alluminio



* variazioni in altezza per montaggio lastra

160 x 160 x 90 mm

CA-280
custodia in alluminio



* variazioni in altezza per montaggio lastra

CA-250
1860
360 x 122 x 80
Codice articolo
125.0.0000.00 ●
125.0.0010.00
125.0.1240.00
125.0.0080.00
125.0.0100.00
125.0.0060.00
125.0.0110.00
951.1.1740.00 ●
-
982.1.0120.00 ●
982.2.0150.00 ●
981.0.0140.00 ●
982.4.0240.00 ●
980.1.0470.00 ●
980.1.0310.00 ●
923.1.0060.00 ●

ISO M	12	16	20	25	32	40	50	63
lato A/B	48	21	16	9	6	0	0	0
lato C/D	5	2	2	1	0	0	0	0
** necessità di lavorazione meccanica della custodia								
● = merce a magazzino								

CA-270
1410
160 x 160 x 90
Codice articolo
127.0.0000.00 ●
127.0.0010.00
127.0.0120.00
127.0.0080.00
127.0.0100.00
127.0.0060.00
127.0.0130.00
951.1.1490.00 ●
-
982.1.0020.00 ●
982.2.0030.00 ●
981.0.0040.00 ●
982.4.0240.00 ●
980.1.0470.00 ●
980.1.0300.00 ●
923.1.0060.00 ●

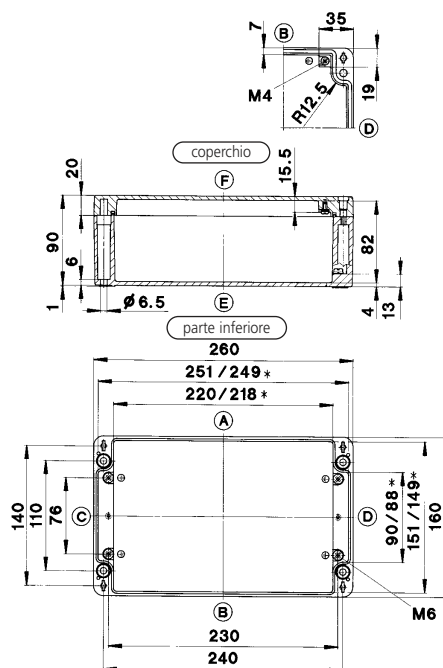
ISO M	12	16	20	25	32	40	50	63
lato A/B	20	9	6	4	2	2	1	0
lato C/D	8	4	3	2	2	0	0	0
** necessità di lavorazione meccanica della custodia								
● = merce a magazzino								

CA-280
1410
160 x 160 x 90
Codice articolo
128.0.0000.00 ●
128.0.0010.00
128.0.0590.00
128.0.0080.00
128.0.0100.00
128.0.0060.00
128.0.0330.00
951.1.0110.00 ●
-
982.1.0020.00 ●
982.2.0030.00 ●
981.0.0040.00 ●
982.4.0240.00 ●
980.1.0470.00 ●
980.1.0300.00 ●
923.1.0060.00 ●

ISO M	12	16	20	25	32	40	50	63
lato A/B	20	9	6	4	2	2	1	0
lato C/D	8	4	3	2	2	0	0	0
** necessità di lavorazione meccanica della custodia								
● = merce a magazzino								

260 x 160 x 90 mm

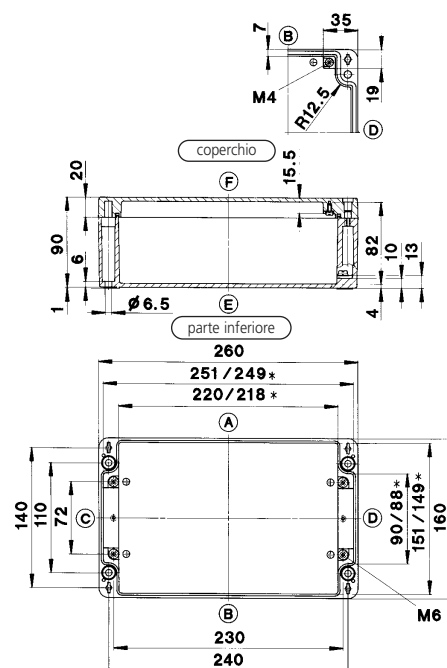
CA-290
custodia in alluminio



* variazioni in altezza per montaggio lastra

260 x 160 x 90 mm

CA-300
custodia in alluminio



*variazioni in altezza per montaggio lastra

Modello	
Peso (g)	
Dimensione d'ingombro (mm)	
Dati ordine custodia (verniciata) guarnizione (CR)	
con viti del coperchio	
con viti esagonali incassate	
Guarnizioni in silicone e viti del coperchio	
guarnizione HF e viti del coperchio	
con viti coperchio, verniciatura a prova di acqua marina	
Viti cop., verniciatura a prova di acqua marina, cromatizzate	
accessori sciolti non lavati, non verniciati	
Accessori (come singolo pezzo o set di montaggio)	
Lastra di montaggio	
Guida TS 15	
Guida TS 32	
Guida TS 35	
Messa a terra	
Sistema per il fissaggio esterno	
Cerniere esterne	
Cerniere interne con guida per il coperchio**	
Guarnizione in silicone per temperature più elevate (merce a metri)	

Max. filetto Pg

CA-290	
1960	
260 x 160 x 90	
Codice articolo	
129.0.0000.00 ●	
129.0.0010.00	
129.0.0470.00	
129.0.0080.00	
129.0.0100.00	
129.0.0060.00	
129.0.0110.00	
951.1.0960.00 ●	
-	
982.1.0080.00 ●	
982.2.0110.00 ●	
981.0.0100.00 ●	
982.4.0240.00 ●	
980.1.0470.00 ●	
980.1.0300.00 ●	
923.1.0060.00 ●	

ISO M	12	16	20	25	32	40	50	63
lato A/B	36	17	12	7	4	3	3	0
lato C/D	8	4	3	2	2	0	0	0

** necessità di lavorazione meccanica della custodia

● = merce a magazzino

CA-300	
1960	
260 x 160 x 90	
Codice articolo	
130.0.0000.00 ●	
130.0.0010.00	
130.0.0640.00	
130.0.0080.00	
130.0.0100.00	
130.0.0060.00	
130.0.0410.00	
951.1.0120.00 ●	
-	
982.1.0080.00 ●	
982.2.0110.00 ●	
981.0.0100.00 ●	
982.4.0240.00 ●	
980.1.0470.00 ●	
980.1.0300.00 ●	
923.1.0060.00 ●	

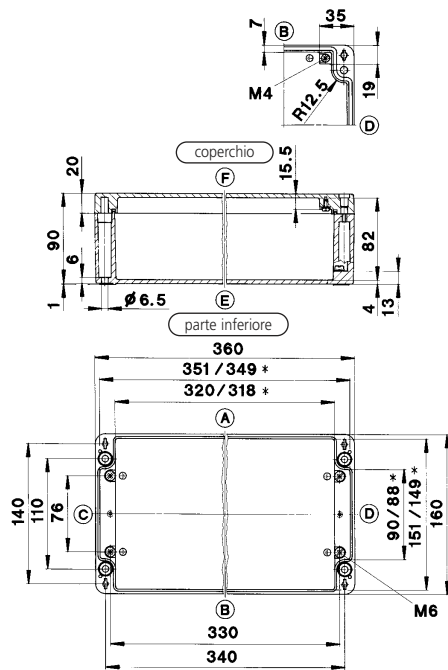
ISO M	12	16	20	25	32	40	50	63
lato A/B	36	17	12	7	4	3	3	0
lato C/D	8	4	3	2	2	0	0	0

** necessità di lavorazione meccanica della custodia

● = merce a magazzino

360 x 160 x 90 mm

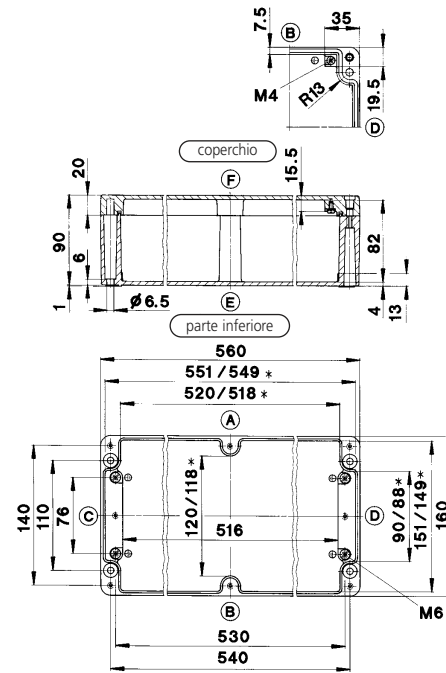
CA-310
custodia in alluminio



* variazioni in altezza per montaggio lastra

560 x 160 x 90 mm

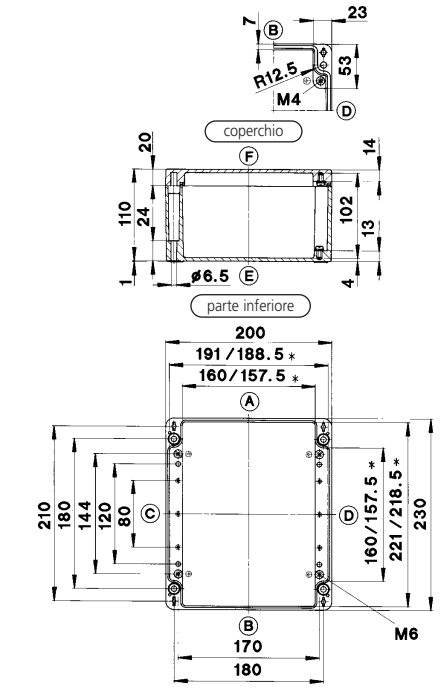
CA-330
custodia in alluminio



* variazioni in altezza per montaggio lastra

200 x 230 x 110 mm

CA-350
custodia in alluminio



* variazioni in altezza per montaggio lastra

CA-310
2550
360 x 160 x 90
Codice articolo
131.0.0000.00 ●
131.0.0010.00
131.0.1580.00
131.0.0080.00
131.0.0100.00
131.0.0060.00
131.0.0710.00
951.1.1750.00 ●
-
982.1.0120.00 ●
982.2.0150.00 ●
981.0.0420.00 ●
982.4.0240.00 ●
980.1.0470.00 ●
980.1.0300.00 ●
923.1.0060.00 ●

ISO M	12	16	20	25	32	40	50	63
lato A/B	54	26	18	11	6	5	4	0
lato C/D	8	4	3	2	2	0	0	0

** necessità di lavorazione meccanica della custodia

● = merce a magazzino

CA-330
4310
560 x 160 x 90
Codice articolo
133.0.0000.00 ●
133.0.0010.00
133.0.0560.00
133.0.0080.00
133.0.0100.00
133.0.0060.00
133.0.0220.00
951.1.0140.00 ●
-
982.1.0150.00 ●
982.2.0180.00 ●
981.0.0160.00 ●
982.4.0240.00 ●
980.1.0470.00 ●
980.1.0300.00 ●
923.1.0090.00 ●

ISO M	12	16	20	25	32	40	50	63
lato A/B	84	40	28	16	10	8	6	0
lato C/D	8	4	3	2	2	0	0	0

** necessità di lavorazione meccanica della custodia

● = merce a magazzino

CA-350
2730
200 x 230 x 110
Codice articolo
135.0.0000.00 ●
135.0.0010.00
135.0.0780.00
135.0.0080.00
135.0.0100.00
135.0.0060.00
135.0.0170.00
951.1.0150.00 ●
-
982.1.0030.00 ●
982.2.0050.00 ●
981.0.0070.00 ●
982.4.0230.00 ●
980.1.0470.00 ●
980.1.0300.00 ●
923.1.0060.00 ●

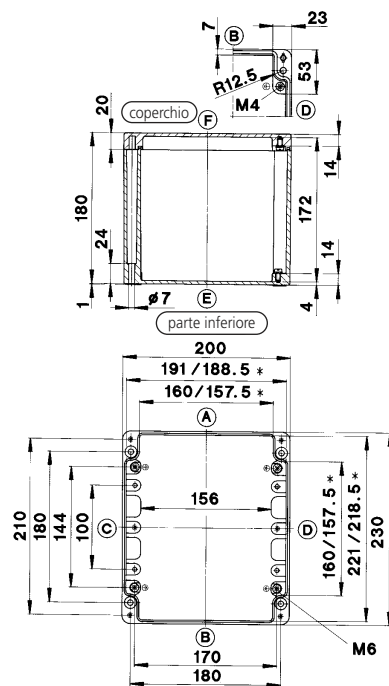
ISO M	12	16	20	25	32	40	50	63
lato A/B	35	15	12	8	4	3	2	2
lato C/D	26	12	8	5	3	2	2	1

** necessità di lavorazione meccanica della custodia

● = merce a magazzino

200 x 230 x 180 mm

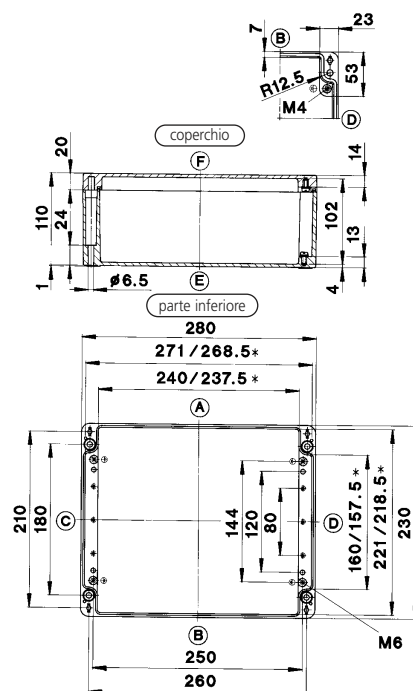
CA-360
custodia in alluminio



* variazioni in altezza per montaggio lastra

280 x 230 x 110 mm

CA-370
custodia in alluminio



*variazioni in altezza per montaggio lastra

Modello	CA-360
Peso (g)	3680
Dimensione d'ingombro (mm)	200 x 230 x 180
Dati ordine custodia (verniciata) guarnizione (CR)	Codice articolo
con viti del coperchio	136.0.0000.00 ●
con viti esagonali incassate	136.0.0010.00
Guarnizioni in silicone e viti del coperchio	136.0.0440.00
Guarnizione HF e viti del coperchio	136.0.0080.00
con viti coperchio, verniciatura a prova di acqua marina	136.0.0100.00
Viti cop., verniciatura a prova di acqua marina, cromatizzate	136.0.0060.00
accessori sciolti non lavati, non verniciati	136.0.0430.00
Accessori (come singolo pezzo o set di montaggio)	
Lastra di montaggio	951.1.0150.00 ●
Guida TS 15	-
Guida TS 32	982.1.0030.00 ●
Guida TS 35	982.2.0050.00 ●
Messa a terra	981.0.0070.00 ●
Sistema fissaggio esterno	982.4.0230.00 ●
Cerniere esterne	980.1.0470.00 ●
Cerniere interne con guida per il coperchio**	980.1.0300.00 ●
Guarnizione in silicone per temperature più elevate (merce a metri)	923.1.0060.00 ●

Max. filetto Pg

ISO M	12	16	20	25	32	40	50	63
lato A/B	56	32	20	13	9	5	4	4
lato C/D	52	27	18	12	8	5	3	3

** necessità di lavorazione meccanica della custodia

● = merce a magazzino

Modello	CA-370
Peso (g)	3840
Dimensione d'ingombro (mm)	280 x 230 x 110
Dati ordine custodia (verniciata) guarnizione (CR)	Codice articolo
con viti del coperchio	137.0.0000.00 ●
con viti esagonali incassate	137.0.0010.00
Guarnizioni in silicone e viti del coperchio	137.0.0730.00
Guarnizione HF e viti del coperchio	137.0.0080.00
con viti coperchio, verniciatura a prova di acqua marina	137.0.0100.00
Viti cop., verniciatura a prova di acqua marina, cromatizzate	137.0.0060.00
accessori sciolti non lavati, non verniciati	137.0.0150.00
Accessori (come singolo pezzo o set di montaggio)	
Lastra di montaggio	951.1.0160.00 ●
Guida TS 15	-
Guida TS 32	982.1.0090.00 ●
Guida TS 35	982.2.0120.00 ●
Messa a terra	981.0.0110.00 ●
Sistema fissaggio esterno	982.4.0230.00 ●
Cerniere esterne	980.1.0470.00 ●
Cerniere interne con guida per il coperchio**	980.1.0300.00 ●
Guarnizione in silicone per temperature più elevate (merce a metri)	923.1.0060.00 ●

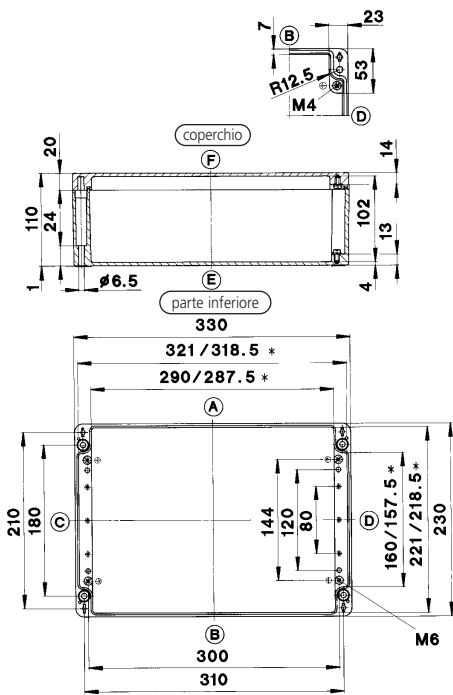
ISO M	12	16	20	25	32	40	50	63
lato A/B	53	25	18	11	7	4	3	3
lato C/D	26	12	8	5	3	2	2	1

** necessità di lavorazione meccanica della custodia

● = merce a magazzino

330 x 230 x 110 mm

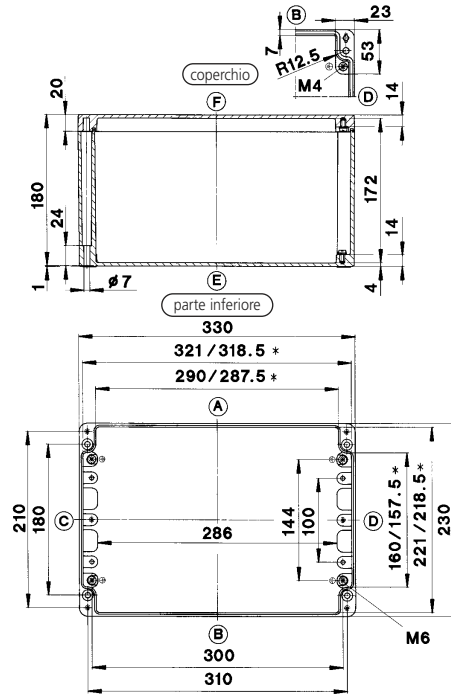
CA-380
custodia in alluminio



* variazioni in altezza per montaggio lastra

330 x 230 x 180 mm

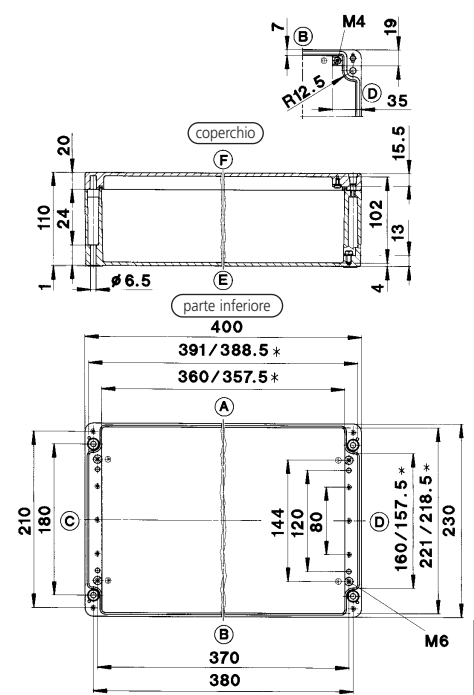
CA-390
custodia in alluminio



*variazioni in altezza per montaggio lastra

400 x 230 x 110 mm

CA-400
custodia in alluminio



*variazioni in altezza per montaggio lastra

CA-380
4270
330 x 230 x 110
Codice articolo
138.0.0000.00 ●
138.0.0010.00
138.0.0520.00
138.0.0080.00
138.0.0100.00
138.0.0060.00
138.0.0140.00
951.1.0170.00 ●
-
982.1.0110.00 ●
982.2.0140.00 ●
981.0.0130.00 ●
982.4.0230.00 ●
980.1.0470.00 ●
980.1.0300.00 ●
923.1.0060.00 ●

ISO M	12	16	20	25	32	40	50	63
lato A/B	65	30	23	12	9	5	4	3
lato C/D	24	12	8	5	3	2	2	1
** necessità di lavorazione meccanica della custodia								
● = merce a magazzino								

CA-390
5300
330 x 230 x 180
Codice articolo
139.0.0000.00 ●
139.0.0010.00
139.0.0200.00
139.0.0080.00
139.0.0100.00
139.0.0060.00
139.0.0120.00
951.1.0170.00 ●
-
982.1.0110.00 ●
982.2.0140.00 ●
981.0.0130.00 ●
982.4.0230.00 ●
980.1.0470.00 ●
980.1.0300.00 ●
923.1.0060.00 ●

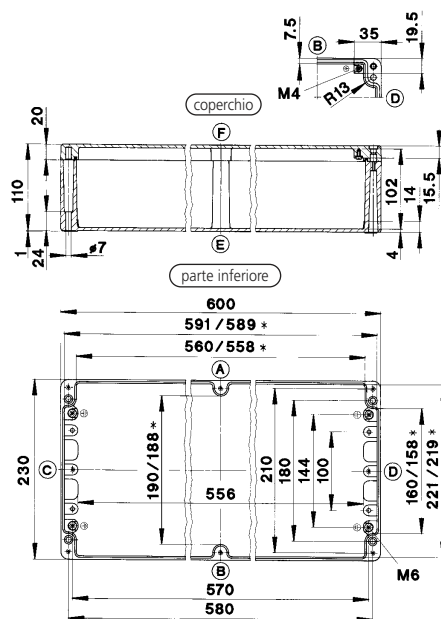
ISO M	12	16	20	25	32	40	50	63
lato A/B	108	54	40	25	15	9	8	6
lato C/D	52	27	18	12	8	5	3	3
** necessità di lavorazione meccanica della custodia								
● = merce a magazzino								

CA-400
4870
400 x 230 x 110
Codice articolo
140.0.0000.00 ●
140.0.0010.00
140.0.0620.00
140.0.0080.00
140.0.0100.00
140.0.0060.00
140.0.0130.00
951.1.2940.00 ●
-
982.1.0140.00 ●
982.2.0170.00 ●
981.0.0150.00 ●
982.4.0230.00 ●
980.1.0470.00 ●
980.1.0300.00 ●
923.1.0060.00 ●

ISO M	12	16	20	25	32	40	50	63
lato A/B	80	38	27	17	11	6	5	4
lato C/D	26	12	8	5	3	2	2	1
** necessità di lavorazione meccanica della custodia								
● = merce a magazzino								

600 x 230 x 110 mm

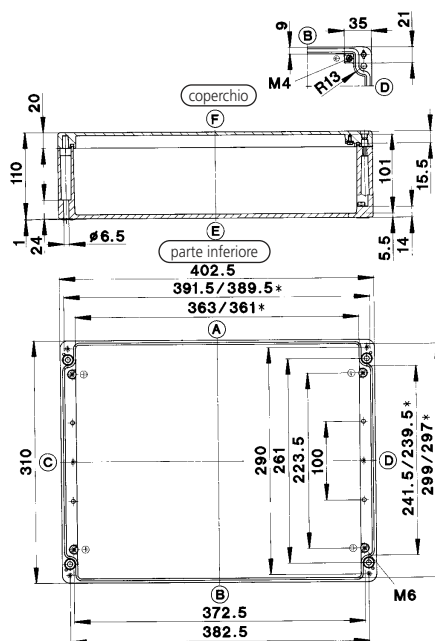
CA-420
custodia in alluminio



* variazioni in altezza per montaggio lastra

402,5 x 310 x 110 mm

CA-450
custodia in alluminio



* variazioni in altezza per montaggio lastra

Modello	CA-420
Peso (g)	6380
Dimensione d'ingombro (mm)	600 x 230 x 110
Dati ordine custodia (verniciata) guarnizione (CR)	Codice articolo
con viti del coperchio	142.0.0000.00 ●
con viti a teste esagonali incassate	142.0.0010.00
Guarnizioni del silicone e viti del coperchio	142.0.0550.00
Guarnizione HF e viti del coperchio	142.0.0080.00
con viti coperchio, verniciatura a prova di acqua marina	142.0.0100.00
Viti cop., verniciatura a prova di acqua marina, cromatizzate	142.0.0060.00
accessori sciolti non lavati, non verniciati	142.0.0110.00
Accessori (come singolo pezzo o set di montaggio)	
Lastra di montaggio	951.1.0190.00 ●
Guida TS 15	-
Guida TS 32	982.1.0160.00 ●
Guida TS 35	982.2.0190.00 ●
Messa a terra	981.0.0170.00 ●
Sistemi per il fissaggio esterno	982.4.0230.00 ●
Cerniere esterne	980.1.0470.00 ●
Cerniere interne con guida per il coperchio**	980.1.0300.00 ●
Guarnizione in silicone per temperature più elevate (merce a metri)	923.1.0060.00 ●

Max. filetto Pg

ISO M	12	16	20	25	32	40	50	63
lato A/B	120	56	42	24	16	8	8	6
lato C/D	28	13	8	5	3	2	2	1

** necessità di lavorazione meccanica della custodia

● = merce a magazzino

Modello	CA-450
Peso (g)	5810
Dimensione d'ingombro (mm)	402,5 x 310 x 110
Dati ordine custodia (verniciata) guarnizione (CR)	Codice articolo
con viti del coperchio	145.0.0000.00 ●
con viti a teste esagonali incassate	145.0.0010.00
Guarnizioni del silicone e viti del coperchio	145.0.0520.00
Guarnizione HF e viti del coperchio	145.0.0080.00
con viti coperchio, verniciatura a prova di acqua marina	145.0.0100.00
Viti cop., verniciatura a prova di acqua marina, cromatizzate	145.0.0060.00
accessori sciolti non lavati, non verniciati	145.0.0250.00
Accessori (come singolo pezzo o set di montaggio)	
Lastra di montaggio	951.1.0200.00 ●
Guida TS 15	-
Guida TS 32	982.1.0140.00 ●
Guida TS 35	982.2.0170.00 ●
Messa a terra	981.0.0150.00 ●
Sistemi per il fissaggio esterno	982.4.0230.00 ●
Cerniere esterne	980.1.0470.00 ●
Cerniere interne con guida per il coperchio**	980.1.0300.00 ●
Guarnizione in silicone per temperature più elevate (merce a metri)	923.1.0090.00 ●

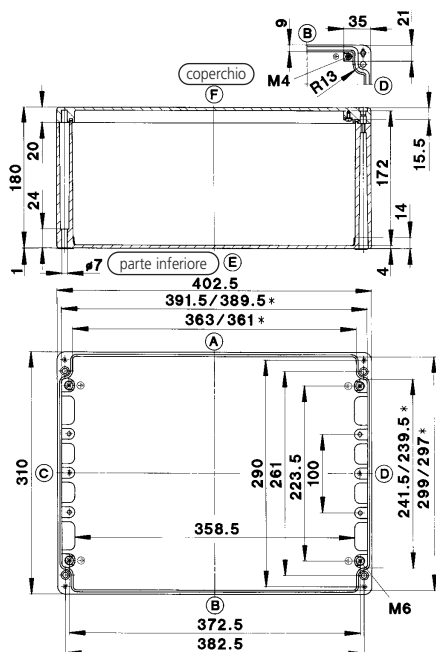
ISO M	12	16	20	25	32	40	50	63
lato A/B	80	38	27	17	11	6	5	4
lato C/D	38	21	13	7	5	4	3	2

** necessità di lavorazione meccanica della custodia

● = merce a magazzino

402,5 x 310 x 180 mm

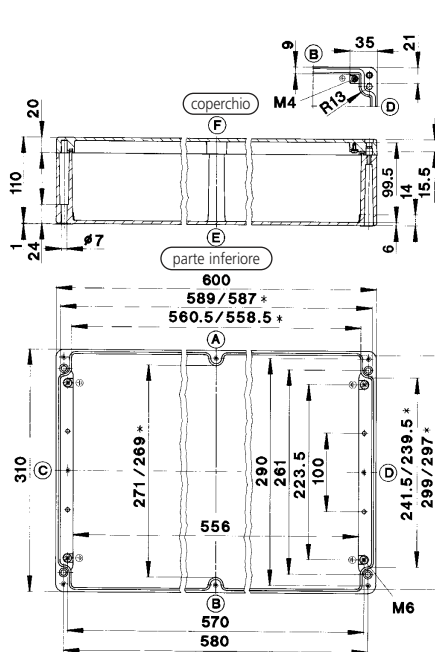
CA-460
custodia in alluminio



* variazioni in altezza per montaggio lastra

600 x 310 x 110 mm

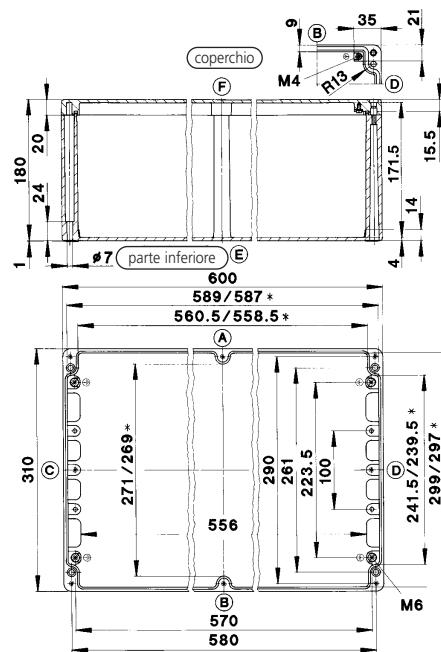
CA-470
custodia in alluminio



* variazioni in altezza per montaggio lastra

600 x 310 x 180 mm

CA-480
custodia in alluminio



* variazioni in altezza per montaggio lastra

CA-460
7420
402,5 x 310 x 180
Codice articolo
146.0.0000.00 ●
146.0.0010.00
146.0.0130.00
146.0.0080.00
146.0.0100.00
146.0.0060.00
146.0.0490.00
951.1.0200.00 ●
-
982.1.0140.00 ●
982.2.0170.00 ●
981.0.0150.00 ●
982.4.0230.00 ●
980.1.0470.00 ●
980.1.0300.00 ●
923.1.0090.00 ●

ISO M	12	16	20	25	32	40	50	63
lato A/B	136	68	50	30	21	12	10	8
lato C/D	74	38	28	18	12	8	6	3

** necessità di lavorazione meccanica della custodia

● = merce a magazzino

CA-470
8480
600 x 310 x 110
Codice articolo
147.0.0000.00 ●
147.0.0010.00
147.0.0560.00
147.0.0080.00
147.0.0100.00
147.0.0060.00
147.0.0620.00
951.1.0210.00 ●
-
982.1.0160.00 ●
982.2.0190.00 ●
981.0.0170.00 ●
982.4.0230.00 ●
980.1.0470.00 ●
980.1.0300.00 ●
923.1.0090.00 ●

ISO M	12	16	20	25	32	40	50	63
lato A/B	120	56	42	24	16	8	8	6
lato C/D	38	17	13	7	5	4	3	2

** necessità di lavorazione meccanica della custodia

● = merce a magazzino

CA-480
10840
600 x 310 x 180
Codice articolo
148.0.0000.00 ●
148.0.0010.00
148.0.0450.00
148.0.0080.00
148.0.0100.00
148.0.0060.00
148.0.0170.00
951.1.0210.00 ●
-
982.1.0160.00 ●
982.2.0190.00 ●
981.0.0170.00 ●
982.4.0230.00 ●
980.1.0470.00 ●
980.1.0300.00 ●
923.1.0090.00 ●

ISO M	12	16	20	25	32	40	50	63
lato A/B	200	100	76	46	30	18	14	12
lato C/D	74	38	28	18	12	8	6	5

** necessità di lavorazione meccanica della custodia

● = merce a magazzino