

Interruttore di sicurezza con attuatore separato

SKI

Classe di protezione IP 65



La struttura snella e le dimensioni dell'interruttore principale secondo EN 50047, permettono l'installazione in sistemi profilati e in condizioni disagiuvole. L'azionamento può avere luogo sia in direzione orizzontale che verticale. Questa forma particolarmente adattabile all'installazione viene sostenuta dal posizionamento della testina dell'attuatore in 4 passi x 90°.

Nello strumento SKI, come opzione, è possibile integrare due nuove funzioni alla testina dell'attuatore:

- espulsione dell'attuatore, vale a dire apertura del contatto di sicurezza nel caso in cui il dispositivo di sicurezza non è stato chiuso completamente;
- incremento della forza dell'attuatore fino a 50 N. Ciò significa che senza elementi strutturali aggiuntivi l'attuatore ha a disposizione una forza maggiore. In questo modo, nell'applicazione risulta realizzabile un posizionamento su misura di calotte, sportelli e porte.

Lo strumento SKI è dotato di contatti ad isolamento galvanico e ad apertura forzata:

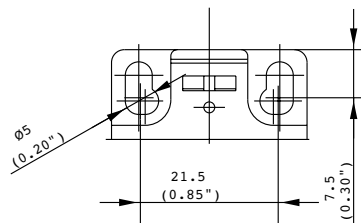
- 1 contatto NC \leftrightarrow 1 contatto NO organo di contatto lento
- 1 contatto NC \leftrightarrow 1 contatto NO organo di avanzamento rapido
- 2 contatti NC \leftrightarrow organo di contatto lento
- 2 contatto NC \leftrightarrow 1 contatto NO organo di contatto lento

Dati meccanici

- custodia e coperchio in poliammide rafforzato in fibra di vetro PA 6 (UL 94-V0);
- struttura dell'attuatore in poliammide e in acciaio inox
- attuatore in acciaio inossidabile
- entrata cavo M 20 x 1,5 (standard), M 16 x 1,5 (opzionale)

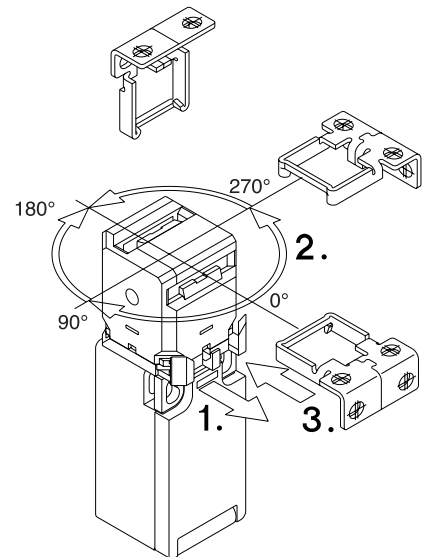
Montaggio/collegamento

- Il fissaggio dell'interruttore di sicurezza avviene con 2 viti M5 attraverso i fori predefiniti.
- L'attuatore separato deve essere fissato con 2 viti M4. Il fissaggio eseguito in modo corretto preverrà uno smontaggio accidentale (viti monouso, viti a spacco, rivetti, ecc...)



Posizionamento della testina dell'attuatore

- Rotazione in 4 passi x 90°
- Azionamento orizzontale e verticale



Attenzione

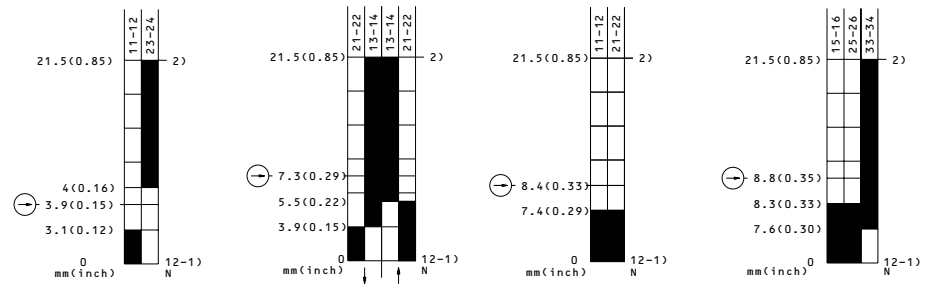
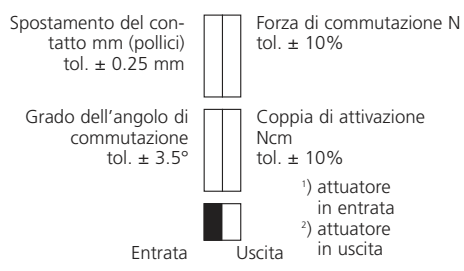
- L'interruttore di sicurezza non deve essere utilizzato come battuta di fine corsa meccanica.
- Per la salvaguardia del livello di sicurezza gli attuatori devono essere inseriti solo nell'unità dei rispettivi interruttori.

Schema di collegamento

Organo di contatto	Funzione di comm.	Contatti	Designazione	Tensione	Corrente permanente
organo di contatto lento	Contatto in scambio	1 NC/1 NO	U1Z	250 V	10 A
organo di avanzamento rapido	Contatto in scambio	1 NC/1 NO	SU1Z	250 V	10 A
organo di contatto lento	Contatto NC	2 NC	A2Z	250 V	10 A
organo di contatto lento	Contatto in scambio (sovrapposto)	2 NC/1 NO	UV15Z	400 V	6 A



Denominazione modello	SKI-U1Z M3	SKI-SU1Z M3	SKI-A2Z M3	SKI-UV15Z M3
Codice articolo	601.6819.052	601.6809.057	601.6869.056	601.6869.058
Schema				
⊕ Apertura forzata secondo IEC 947-5-1 cap. 3				
Za: contatto in scambio separato e non galvanico				
Zb: contatto in scambio a isolam. galvanico				
Organo di contatto lento/di avanzamento rapido				
Guarnizione interna (iw)/guarnizione esterna (w)				



Tensione	max.	250 V AC	250 V AC	250 V AC	400 V AC
Corrente permanente	max.	10 A	10 A	10 A	6 A
Corrente d'inserzione secondo IEC 947-5-1 AC 15/DC 13		●	●	●	●
Frequenza di commutazione	max.	30/min.	30/min.	30/min.	30/min.
Durata meccanica- numero di commutazioni		1 x 10 ⁶	1 x 10 ⁶	1 x 10 ⁶	1 x 10 ⁶
Temperatura ambiente	min./max.	-30 °C/+80 °C	-30 °C/+80 °C	-30 °C/+80 °C	-30 °C/+80 °C
		-22 °F/+176 °F	-22 °F/+176 °F	-22 °F/+176 °F	-22 °F/+176 °F
Approvazioni		UL, CSA	UL, CSA	UL, CSA	UL, CSA
		BG	BG	BG	BG
Peso		0,13 kg/0.29 lb	0,13 kg/0.29 lb	0,13 kg/0.29 lb	0,13 kg/0.29 lb
Tipo a magazzino/consegna secondo accordi		●/-	●/-	●/-	●/-

Tutte le misure sono in mm (pollici)

