

Interruttore di sicurezza con attuatore separato

SKT

Classe di protezione IP 65



Il più piccolo interruttore di sicurezza con attuatore separato vanta gli stessi pregi di sicurezza di tutti gli altri componenti della famiglia. SKT risulterà perfetto nelle applicazioni in cui occorre un interruttore sottile e corto. La sua versatilità è dimostrata dalla testina girevole, dalle due aperture di azionamento e dalle diverse funzioni dell'interruttore.

Al fine di risultare idoneo ad ogni tipo di applicazione, SKT offre un numero più ampio di opzioni:

- Funzione di espulsione integrata (FE): l'attuatore viene espulso quando la porta non risulta bloccata in modo sicuro. Con ciò, da una parte il contatto di sicurezza viene aperto e l'avviamento della macchina impedito, dall'altra parte risulta chiaro dall'esterno che tale porta deve ancora essere bloccata.

- Forza di attuazione integrata e incrementata (fino a 50 N): se più porte si trovano sullo stesso allineamento, sono necessarie porte adiacenti su misura. Questa funzione viene attualmente realizzata nell'interruttore e la forza di azionamento standard di 10 N può, come opzione, venire aumentata senza interventi esterni fino a 50 N.

- Attuatore a raggio universale (MRU): accanto all'attuatore standard diritto in acciaio inox (raggio dell'attuatore di 150 mm), l'attuatore universale a raggio orizzontale e verticale offre un raggio di azione regolabile di almeno 50 mm.

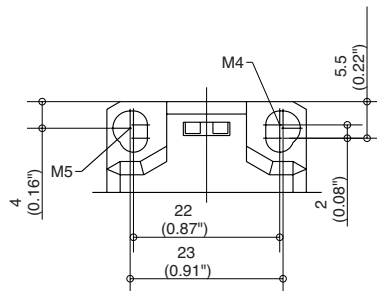
Grazie al suo nuovo e completamente rielaborato sistema di commutazione, lo strumento SKT offre diverse funzioni nel minimo spazio. Oltre a ciò, tutti i sistemi sono dotati di contatti a separazione galvanica, chiusi a riposo (NC) con interruzione forzata. Per comandi che richiedono una contemporaneità dei segnali sono stati con-

cepiti interruttori di sicurezza con contatti rapidi:

- 1 contatto NC \rightarrow /1 contatto NO organo di contatto lento
- 1 contatto NC \rightarrow /1 contatto NO organo di avanzamento rapido
- 2 contatti NC \rightarrow organo di contatto lento
- 2 contatti NC \rightarrow organo di avanzamento rapido

Dati meccanici

- custodia e coperchio in termoplasto di alta qualità, rafforzato in fibra di vetro (UL 94-V0)
- struttura dell'attuatore: testa in poliammide, spranghe di zinco, chiodo in acciaio inox
- attuatore in acciaio inossidabile
- entrata cavo M16 x 1,5



Montaggio e collegamento

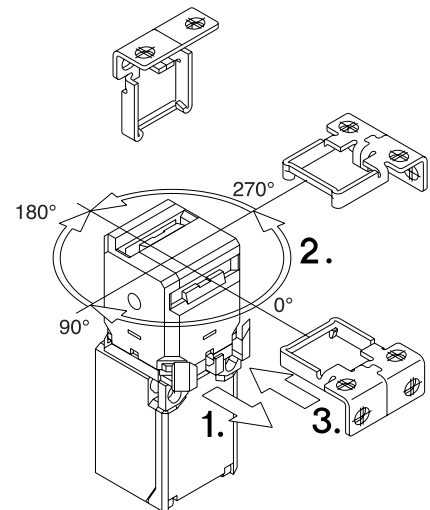
- Il fissaggio dell'interruttore di sicurezza avviene mediante 2 viti M5 nelle asole prefissate (distanza 23 mm).
- L'attuatore separato viene fissato con 2 viti M4 (distanza 20 mm).

Il fissaggio dell'interruttore e dell'attuatore deve essere assicurato contro smontaggi accidentali (viti monouso, viti a spacco, rivetti...).



Posizionamento della testa dell'attuatore

- Rotazione in 4 passi x 90°; Durante l'installazione dell'interruttore la posizione scelta viene fissata attraverso un fermaglio.
- Azionamento orizzontale e verticale



Attenzione!

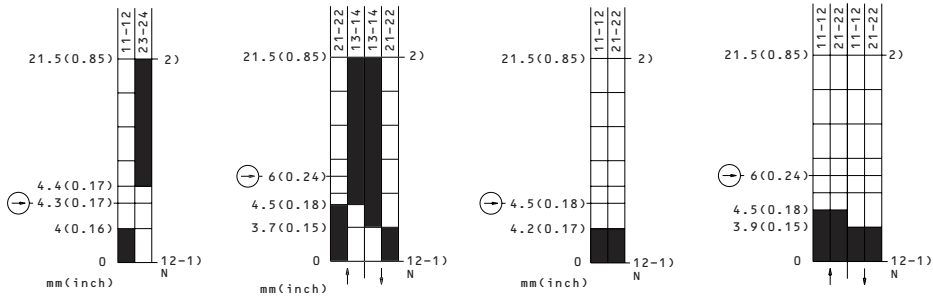
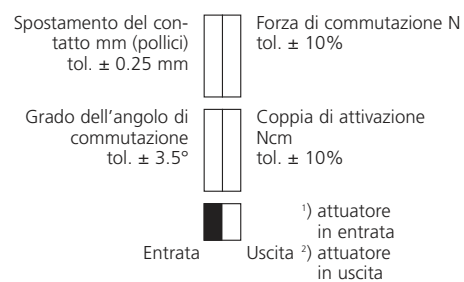
- L'interruttore di sicurezza non deve essere utilizzato come battuta di fine corsa meccanica.
- Per la salvaguardia del livello di sicurezza gli attuatori devono essere inseriti solo nell'unità dei rispettivi interruttori

Schema di collegamento

Organo di contatto	Funzione di comm.	Contatti	Designazione	Tensione	Corrente permanente
organo di contatto lento	Contatto in scambio	1 NC/1 NO	U1Z	250 V	10 A
organo di avanzamento rapido	Contatto in scambio	1 NC/1 NO	SU1Z	250 V	10 A
organo di contatto lento	Contatto NC	2 NC	A2Z	250 V	10 A
organo di avanzamento rapido	Contatto NC	2 NC	SA2Z	250 V	10 A



Denominazione modello	SKT-U1Z M3	SKT-SU1Z M3	SKT-A2Z M3	SKT-SA2Z M3
Codice articolo	601.6419.059	601.6409.060	601.6469.066	601.6469.067
Schema				
⊕ Apertura forzata secondo IEC 947-5-1 cap. 3				
Za: contatto in scambio separato e non galvanico				
Zb: contatto in scambio a isolamento galvanico				
Organo di contatto lento/ organo di avanzam. rapido				
Guarnizione interna (iw)/esterna (w)				



Tensione	max.	250 V AC	250 V AC	250 V AC	250 V AC
Corrente permanente	max.	10 A	10 A	10 A	10 A
Corrente d'inserzione secondo IEC 947-5-1 AC 15/DC 13		●	●	●	●
Frequenza di commutazione	max.	30/min.	30/min.	30/min.	30/min.
Durata meccanica- numero di commutazioni		1 x 10 ⁶	1 x 10 ⁶	1 x 10 ⁶	1 x 10 ⁶
Temperatura ambiente	min./max.	-30 °C/+80 °C -22 °F/+176 °F	-30 °C/+80 °C -22 °F/+176 °F	-30 °C/+80 °C -22 °F/+176 °F	-30 °C/+80 °C -22 °F/+176 °F
Approvazioni		UL, CSA BG	UL, CSA BG	UL, CSA BG	UL, CSA BG
Peso		0,13 kg/0.29 lb	0,13 kg/0.29 lb	0,13 kg/0.29 lb	0,13 kg/0.29 lb
Tipo a magazzino/consegna secondo accordi		●/-	●/-	●/-	●/-

Tutte le misure sono in mm o in pollici

