

# Interruttore di sicurezza a filo

## SR

Custodia in materiale isolante  
Classe di protezione IP 67

**Funzione di bloccaggio d'emergenza secondo IEC 947-5-5**

**Integrazione di pulsante per il bloccaggio d'emergenza**

**Dispositivo a serraggio rapido per sistemi a filo**



### Sicuro:

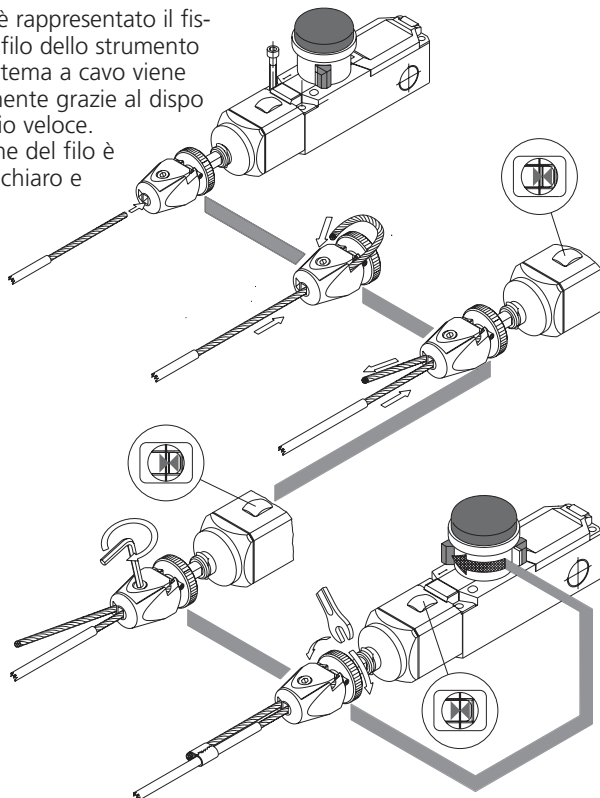
- la funzione di bloccaggio d'emergenza nei casi di azionamento e guasto del sistema a filo deriva dai contatti di sicurezza ad interruzione forzata.
- lo strumento SR...NA QF possiede un pulsante d'uscita d'emergenza integrato, la cui forma costruttiva lo rende particolarmente protetto contro le influenze meccaniche esterne e i bloccaggi

### Flessibile:

- L'operatore ha a disposizione 2 contatti NC e 2 contatti NO standard. Secondo le necessità del cliente ogni configurazione può essere dotata di 4 elementi di commutazione fino a max. 4 contatti NC; ciò fa sì che risulti un'integrazione del sistema vicina all'applicazione.

### Veloce:

- nel pittogramma è rappresentato il fissaggio veloce del filo dello strumento SR ... NA QF. Il sistema a cavo viene installato velocemente grazie al dispositivo di bloccaggio veloce.
- la corretta tensione del filo è indicata in modo chiaro e visibile.



- chiaramente riconoscibile risulta l'indicazione dello stato del connettore della funzione di bloccaggio d'emergenza combinata con la funzione di reset.
- il collegamento elettrico avviene tramite morsetti di connessione cage-clamp.

### Affidabile:

- la custodia in poliammide rafforzata in fibra di vetro resiste anche alle condizioni d'impiego più disagiati. Il fissaggio dello strumento SR avviene con una piastra metallica.
- classe di protezione: IP 67

### In futuro:

- come opzione verranno previsti due relé fotoelettrici che segnaleranno se la tensione del filo oltrepassa i limiti ammissibili. Questo faciliterà la manutenzione preventiva.

Denominazione modello

### Codice articolo

Schema

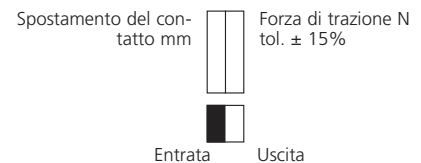
⊕ Apertura forzata secondo IEC 947-5-1 cap. 3

Za: contatto in scambio separato e non galvanico

Zb: contatto in scambio a isolamento galvanico

Organo di contatto lento/organo di avanzam. rapido

Meccanismo d'arresto



Tensione max.

Corrente termica permanente max.

Categoria d'esercizio secondo IEC 947-5-1 AC 15 o DC 13

Frequenza di commutazione max.

Durata meccanica secondo IEC 947-5-5

Temperatura ambiente min./max.

### Approvazioni

Approvazioni (in fase di preparazione)

Entrata cavo

Peso

Tipo a magazzino/consegna secondo accordi

Tutte le misure sono in mm

