

Interruttore a filo con custodia in materiale isolante

Classe di protezione IP 65

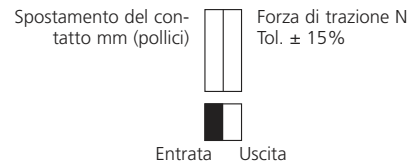


Interruttori a filo con custodia in metallo

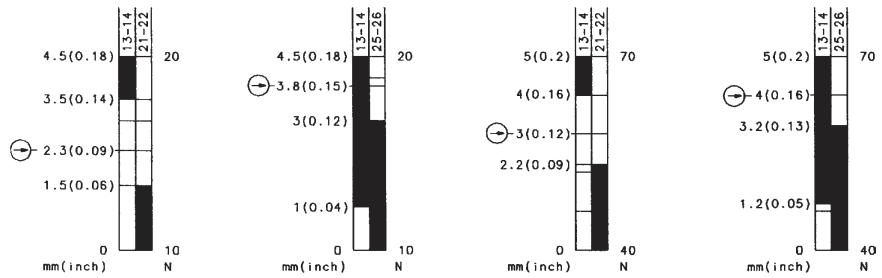
Classe di protezione IP 65



Denominazione modello
Codice articolo
Schema
⊕ Apertura forzata secondo IEC 947-5-1 cap. 3
Za: contatto in scambio separato e non galvanico
Zb: contatto in scambio a isolamento galvanico
Organo di contatto lento/organo di avanzam. rapido
Meccanismo d'arresto



Si-U1Z	SiL-UV1Z	SEK-U1Z	SiEK-UV1Z
601.3812.075	601.3832.076	601.1811.133	601.1831.134
⊕ Zb	⊕ Zb	⊕ Zb	⊕ Zb
●/-	●/-	●/-	●/-
-	-	-	-



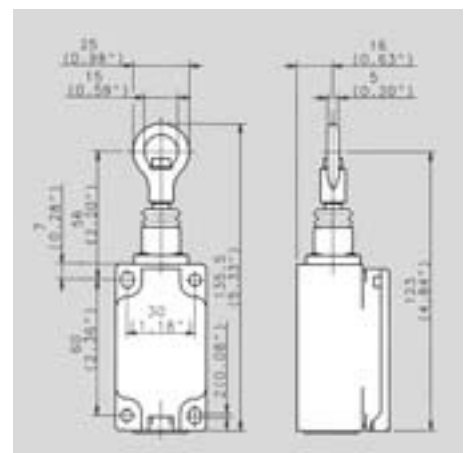
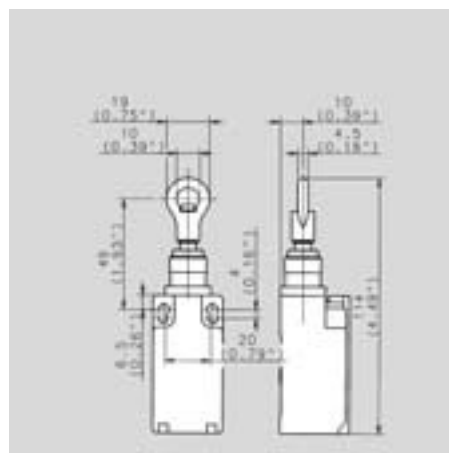
Tensione	max.
Corrente permanente	max.
Corrente d'inserzione secondo IEC 947-5-1 AC 15/DC 13	
Frequenza di commutazione	max.
Durata meccanica – numero di commutazioni	
Temperatura ambiente	min./max.

Si-U1Z	SiL-UV1Z	SEK-U1Z	SiEK-UV1Z
500 V AC	500 V AC	500 V AC	500 V AC
10 A	10 A	10 A	10 A
●	●	●	●
50/min.	50/min.	50/min.	50/min.
1 x 10 ⁶	1 x 10 ⁶	1 x 10 ⁶	1 x 10 ⁶
-30 °C/+80 °C	-30 °C/+80 °C	-30 °C/+80 °C	-30 °C/+80 °C
-22 °F/+176 °F	-22 °F/+176 °F	-22 °F/+176 °F	-22 °F/+176 °F

Approvazioni	
Entrata cavo	
Peso	
Tipo a magazzino/consegna secondo accordi	

UL, CSA	UL, CSA	BG, UL, CSA	BG, UL, CSA
1 x M 20 x 1,5	1 x M 20 x 1,5	1 x M 20 x 1,5	1 x M 20 x 1,5
0,09 kg/0,20 lb	0,09 kg/0,20 lb	0,17 kg/0,37 lb	0,17 kg/0,37 lb
●/-	●/-	●/-	●/-

Tutte le misure sono in mm (pollici)





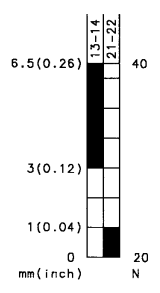
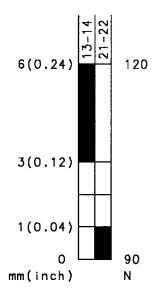
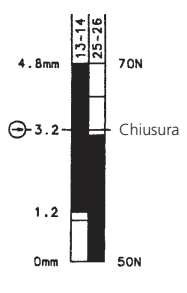
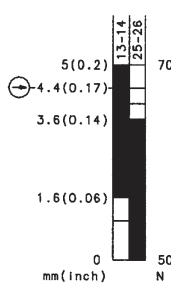
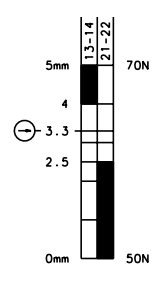
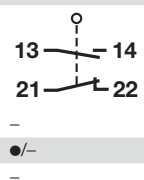
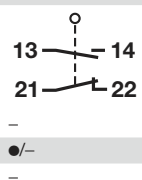
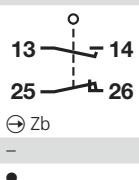
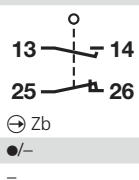
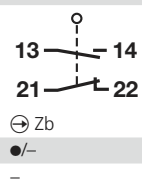
SEM2-U1Z
601.2811.029

SIEM2-UV1Z
601.2831.022

SIEM2-UV1Z Arresto
601.2831.023

SD-U1
601.1411.856

SD-U1
611.1411.029



400 V AC
10 A

400 V AC
10 A

400 V AC
10 A

500 V AC
16 A

500 V AC
16 A

50/min.
1 x 10⁶
-30 °C/+80 °C
-22 °F/+176 °F

50/min.
1 x 10⁶
-30 °C/+80 °C
-22 °F/+176 °F

17/min.
1 x 10⁶
-30 °C/+80 °C
-22 °F/+176 °F

50/min.
1 x 10⁶
-30 °C/+80 °C
-22 °F/+176 °F

50/min.
1 x 10⁶
-30 °C/+80 °C
-22 °F/+176 °F

UL, CSA

UL, CSA

UL, CSA

UL, CSA

UL, CSA

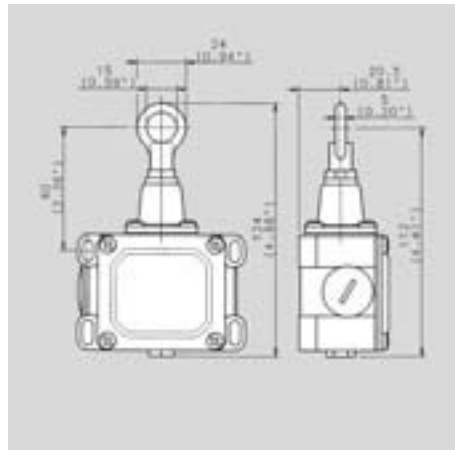
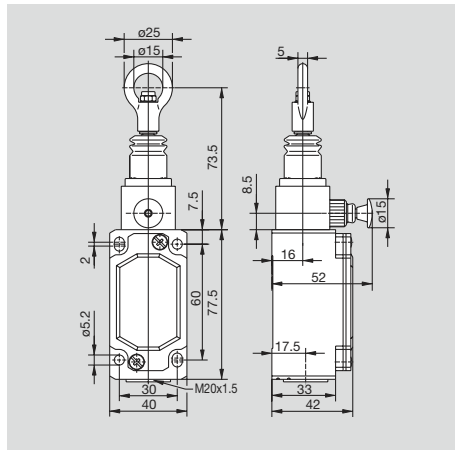
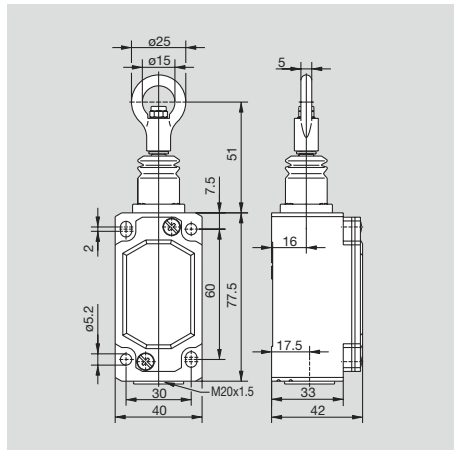
1 x M 20 x 1,5
0,22 kg/0,49 lb

1 x M 20 x 1,5
0,22 kg/0,49 lb

1 x M 20 x 1,5
0,26 kg/0,57 lb

2 x M 20 x 1,5
0,33 kg/0,73 lb

2 x M 20 x 1,5
0,33 kg/0,73 lb



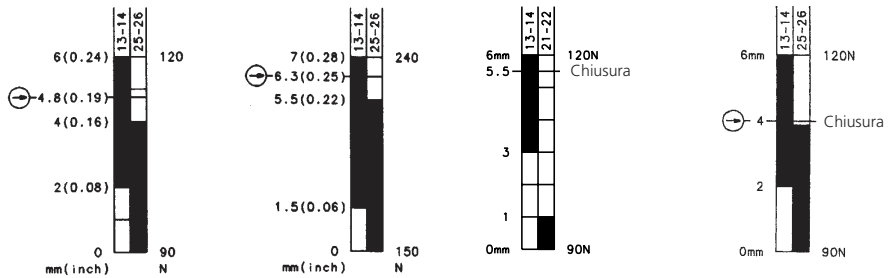
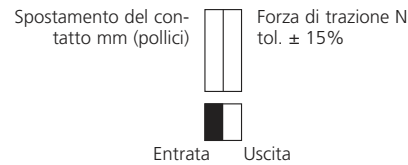
Interruttori a filo con custodia in metallo

Classe di protezione IP 65



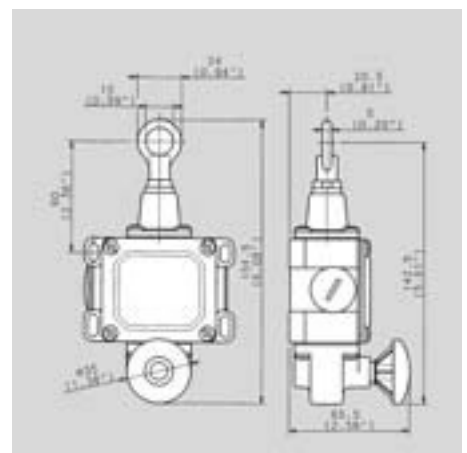
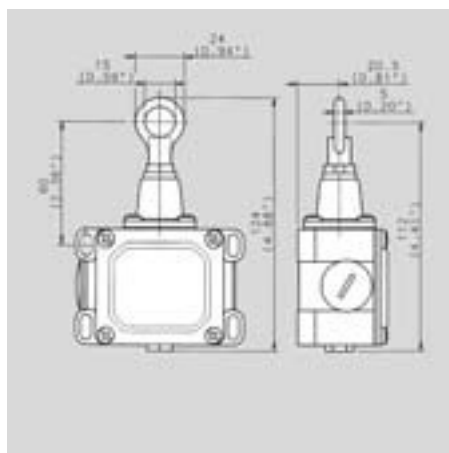
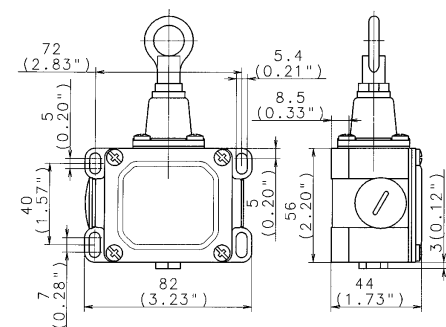
Denominazione modello
Codice articolo
Schema
⊕ Apertura forzata secondo IEC 947-5-1 cap. 3
Za: contatto in scambio separato e non galvanico
Zb: contatto in scambio a isolamento galvanico
Organo di contatto lento/organo di avanzam. rapido
Meccanismo d'arresto

SiD-UV1Z	SiD-UV1Z	SD-U1	SiD-UV1Z Arresto
601.1431.857	611.1431.022	601.1411.868	601.1431.869
⊕ Zb	⊕ Zb	-	⊕ Zb
●/-	●/-	●/-	●/-
-	-	●	●



Tensione	max.	400 V AC	400 V AC	500 V AC	400 V AC
Corrente permanente	max.	16 A	16 A	16 A	16 A
Corrente d'inserzione secondo IEC 947-5-1 AC 15/DC 13		●	●	●	●
Frequenza di commutazione	max.	50/min.	50/min.	20/min.	20/min.
Durata meccanica- numero di commutazioni		1 x 10 ⁵	1 x 10 ⁵	1 x 10 ⁵	1 x 10 ⁵
Temperatura ambiente	min./max.	-30 °C/+80 °C -22 °F/+176 °F	-30 °C/+80 °C -22 °F/+176 °F	-30 °C/+80 °C -22 °F/+176 °F	-30 °C/+80 °C -22 °F/+176 °F
Approvazioni		UL, CSA	UL, CSA	UL, CSA	UL, CSA
Entrata cavo		2 x M 20 x 1,5	2 x M 20 x 1,5	2 x M 20 x 1,5	2 x M 20 x 1,5
Peso		0,33 kg/0,73 lb	0,33 kg/0,73 lb	0,49 kg/1,08 lb	0,49 kg/1,08 lb
Tipo a magazzino/consegna secondo accordi		●/-	●/-	●/-	●/-

Tutte le misure sono in mm (pollici)



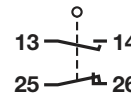
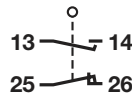
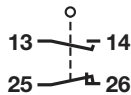
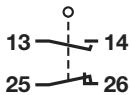


SID-UV1Z Arresto
611.1431.060

SID-UV1Z
601.2431.877

SID-UV1Z Arresto
601.2431.883

SID-UV1Z Arresto
611.2431.050

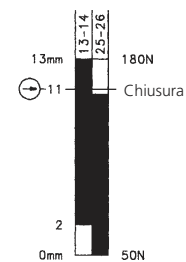
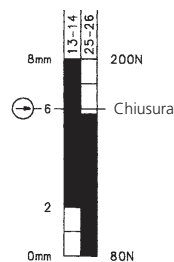
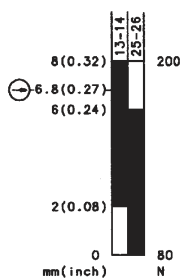
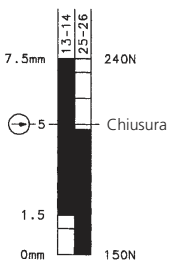


⊕ Zb
●/-

⊕ Zb
●/-

⊕ Zb
●/-

⊕ Zb
●/-



400 V AC
16 A

500 V AC
16 A

500 V AC
16 A

500 V AC
16 A

20/min.
1 x 10⁶
-30 °C/+80 °C
-22 °F/+176 °F

50/min.
1 x 10⁶
-30 °C/+80 °C
-22 °F/+176 °F

20/min.
1 x 10⁶
-30 °C/+80 °C
-22 °F/+176 °F

20/min.
1 x 10⁶
-30 °C/+80 °C
-22 °F/+176 °F

UL, CSA

UL, CSA

UL, CSA

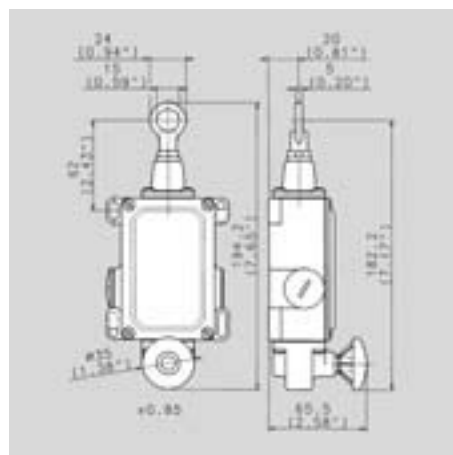
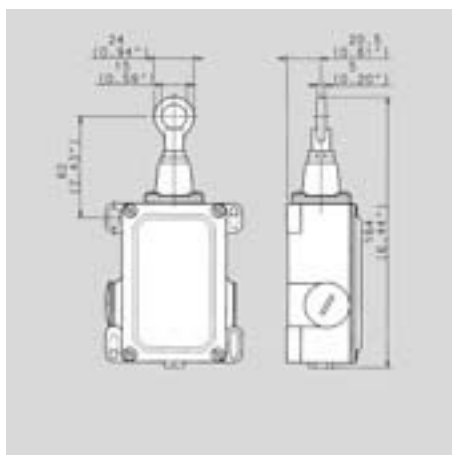
UL, CSA

2 x M 20 x 1,5
0,53 kg/1,17 lb
●/-

2 x M 20 x 1,5
0,47 kg/1,04 lb
●/-

2 x M 20 x 1,5
0,70 kg/1,54 lb
●/-

2 x M 20 x 1,5
0,64 kg/1,41 lb
●/-



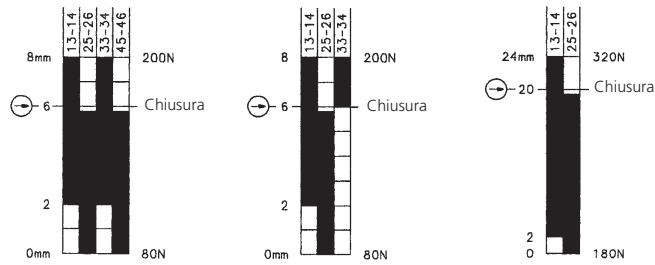
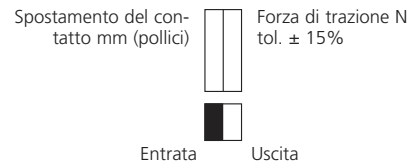
Interruttore di sicurezza a filo

S/Si



Denominazione modello
Codice articolo
 Schema
 ⊕ Apertura forzata secondo IEC 947-5-1 cap. 3
 Za: contatto in scambio separato e non galvanico
 Zb: contatto in scambio a isolamento galvanico
 Organo di contatto lento/organo di avanzam. rapido
 Meccanismo d'arresto

SiD-UV2Z Arresto	SiD-UV1Z/E1 Arresto	SiN-UV1Z P-Arresto
601.2441.907	611.2461.041	601.3531.367
●/-	●/-	●/-
●	●	●



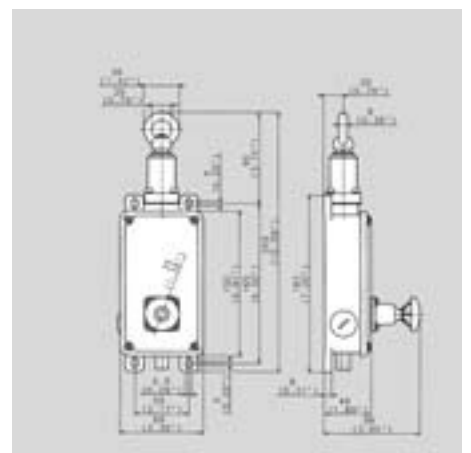
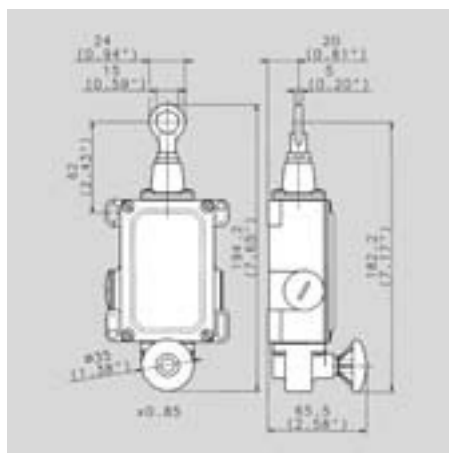
Tensione max. 400 V AC
 Corrente permanente max. 16 A
 Corrente d'inserzione secondo IEC 947-5-1 AC 15/DC 13
 Frequenza di commutazione max. 20/min.
 Durata meccanica- numero di commutazioni 1 x 10⁶
 Temperatura ambiente min./max. -30 °C/+80 °C / -22 °F/+176 °F

400 V AC	400 V AC	500 V AC
16 A	16 A	16 A
●	●	●
20/min.	20/min.	20/min.
1 x 10 ⁶	1 x 10 ⁶	1 x 10 ⁶
-30 °C/+80 °C	-30 °C/+80 °C	-30 °C/+80 °C
-22 °F/+176 °F	-22 °F/+176 °F	-22 °F/+176 °F

Approvazioni
 Entrata cavo 2 x M 20 x 1,5
 Peso 0,70 kg/1,54 lb
 Tipo a magazzino/consegna secondo accordi

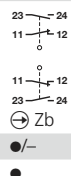
UL, CSA	UL, CSA	UL, CSA
2 x M 20 x 1,5	2 x M 20 x 1,5	2 x M 20 x 1,5
0,70 kg/1,54 lb	0,70 kg/1,54 lb	1,30 kg/2,87 lb
●/-	●/-	●/-

Tutte le misure sono in mm (pollici)



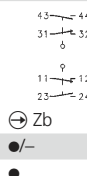


Si1-U2Z AK R-Arresto
601.4735.001



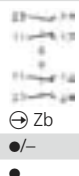
●/-

Si1-U1Z/U1Z AK R-Arresto
601.4735.025

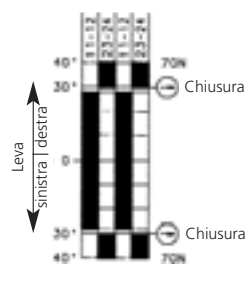
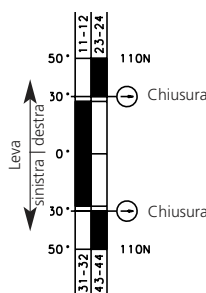
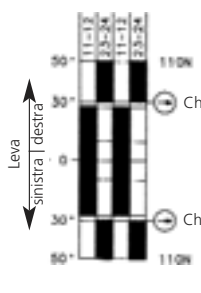


●/-

Si2-U2Z AK R-Arresto
601.5735.002



●/-



250 V AC
10 A

●

250 V AC
10 A

●

500 V AC
10 A

●

10/min.
1 x 10⁶

-30 °C/+80 °C
-22 °F/+176 °F

UL, CSA

1 x M 20 x 1,5
1,60 kg/3,53 lb

●/-

10/min.
1 x 10⁶

-30 °C/+80 °C
-22 °F/+176 °F

BG, UL, CSA

1 x M 20 x 1,5
1,60 kg/3,53 lb

●/-

10/min.
1 x 10⁶

-30 °C/+80 °C
-22 °F/+176 °F

UL, CSA

3 x M 20 x 1,5
3,80 kg/8,38 lb

●/-

