

**Interruttori di sicurezza  
con custodia  
in materiale isolante  
per sportelli incernierati  
I88-VKS, I88-VKW**

Classe di protezione IP 65



**Interruttori di sicurezza  
in custodia metallica  
per sportelli incernierati  
GC-VKS, GC-VKW**

Classe di protezione IP 65



Denominazione modello

**Codice articolo**

Schema

⊕ Apertura forzata secondo  
IEC 947-5-1 cap. 3

Za: contatto in scambio separato e non galvanico

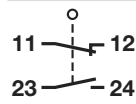
Zb: contatto in scambio a isolamento galvanico

Organo di contatto lento/organo di avanzam. rapido

Guarnizione interna (iw)/esterna (w)

I88-U1Z VKS

**608.6100.093**



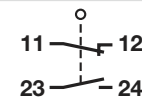
⊕ Zb

●/-

iw

I88-U1Z VKW RE

**608.6100.094**



⊕ Zb

●/-

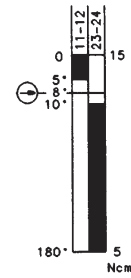
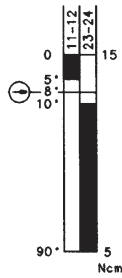
iw

Grado dell'angolo di  
commutazione  
tol. ± 3.5°



Coppia di attivazione  
Ncm  
tol. ± 10%

Entrata Uscita



Tensione max. 500 V AC

Corrente permanente max. 10 A

Corrente d'inserzione secondo IEC 947-5-1 AC 15/DC 13

Frequenza di commutazione max. 50/min.

Durata meccanica- numero di commutazioni 1 x 10<sup>6</sup>

Temperatura ambiente min./max. -30 °C/+80 °C

-22 °F/+176 °F

500 V AC

10 A

●

50/min.

1 x 10<sup>6</sup>

-30 °C/+80 °C

-22 °F/+176 °F

500 V AC

10 A

●

50/min.

1 x 10<sup>6</sup>

-30 °C/+80 °C

-22 °F/+176 °F

Approvazioni

Peso

Tipo a magazzino/consegna secondo accordi

UL, CSA

BG

0,09 kg/0,20 lb

-/●

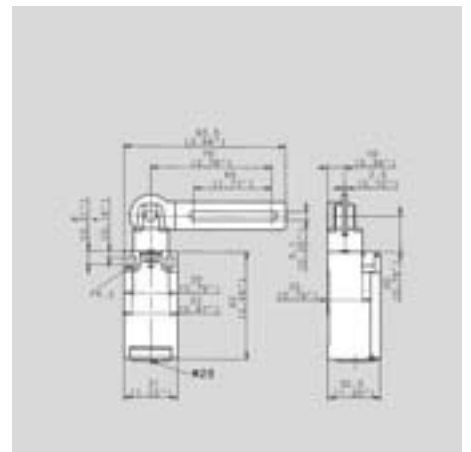
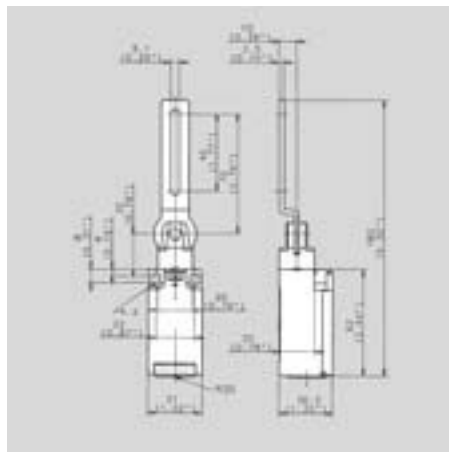
UL, CSA

BG

0,09 kg/0,20 lb

-/●

Tutte le misure sono in mm (pollici)

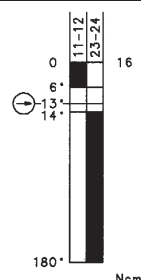
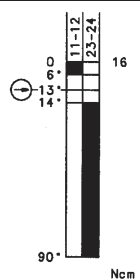
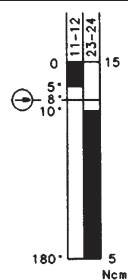
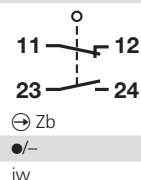
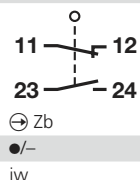
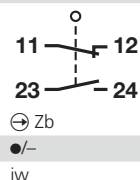




I88-U1Z VKW LI  
608.6100.095

GC-U1Z VKS  
612.1100.622

GC-U1Z VKW  
612.1100.623



500 V AC  
10 A  
●

500 V AC  
10 A  
●

500 V AC  
10 A  
●

50/min.  
1 x 10<sup>6</sup>  
-30 °C/+80 °C  
-22 °F/+176 °F

20/min.  
1 x 10<sup>6</sup>  
-30 °C/+80 °C  
-22 °F/+176 °F

20/min.  
1 x 10<sup>6</sup>  
-30 °C/+80 °C  
-22 °F/+176 °F

UL, CSA  
BG  
0,09 kg/0,20 lb  
-/●

UL, CSA  
BG  
0,20 kg/0,44 lb  
●/-

UL, CSA  
BG  
0,20 kg/0,44 lb  
●/-

