

Interruttore di sicurezza con attuatore separato e meccanismo di ritenuta

SLK

Safelock *Familie*

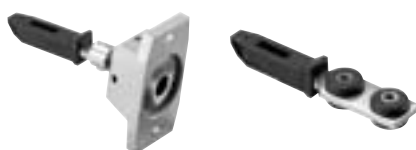
Custodia in materiale isolante
Classe di protezione mediante
forza elastica/magnetica



Vantaggi del prodotto:

- sicuro per quanto riguarda la sua integrazione nel sistema attraverso due circuiti di commutazione di sicurezza separati, applicazione del contatto adattabile con max. 4 contatti NC →
- universale per ciò che concerne la sua integrazione nel sistema attraverso un'alimentazione multitemperatura 24-48 V DC e 24-230 VAC (standard: 24 VAC/DC)
- flessibile nell'impiego tramite la testina rotante dell'attuatore (4 x 90°) e un azionamento orizzontale e verticale
- compatto nella forma grazie alle sue misure contenute di soli 170 mm.
- innovativo nell'installazione, mediante morsetti cage-clamp
- funzione secondo GS ET 19, EN 60 204-1 e EN 60 947-5-1.

Sicuro nell'azione



L'attuatore in acciaio inox fa sì che l'azione avvenga sempre in modo sicuro. La sua codificazione impedisce manipolazioni e maneggiamenti impropri. L'attuatore a raggio permette la sorveglianza di piccole porte di protezione. Può essere preimpostato sia verticalmente che orizzontalmente; anche quest'ultimo è prodotto in acciaio inox.

Collegamento innovativo

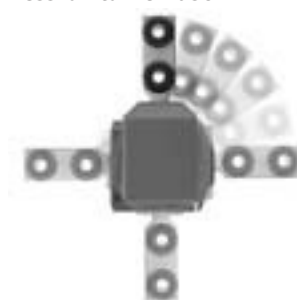


Il collegamento elettrico dello strumento SKL avviene in modo sicuro e affidabile attraverso il campo di un morsetto. Sono presenti anche elementi di collegamento tramite morsetti cage-clamp. Anche la zona del collegamento, separata dalle parti del funzionamento, contribuisce alla creazione di un collegamento sicuro. Collegamento opzionale nella morsettiera tramite morsetti a gabbia convenzionali.

Lo spazio del collegamento è eseguito in protezione IP 67.

Opzione: segnalatore ottico con LED per la visualizzazione dello stato dell'interruttore.

Flessibilità nell'uso



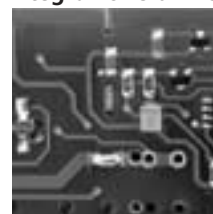
Lo strumento SKL può essere azionato sia in direzione orizzontale che verticale. La prerogativa necessaria avviene prima del montaggio tramite la semplice collocazione della parte superiore della testina. Questa forma di montaggio flessibile viene sostenuta dal posizionamento della testa dell'attuatore in 4 passi x 90°.

Sicurezza in particolari condizioni ambientali



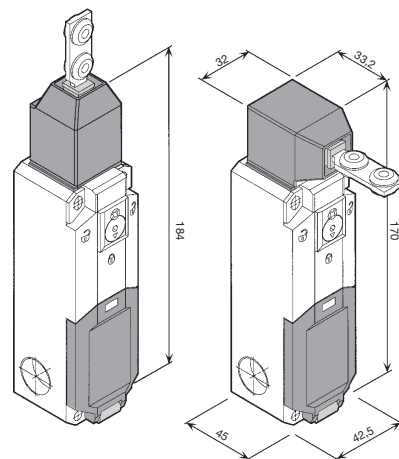
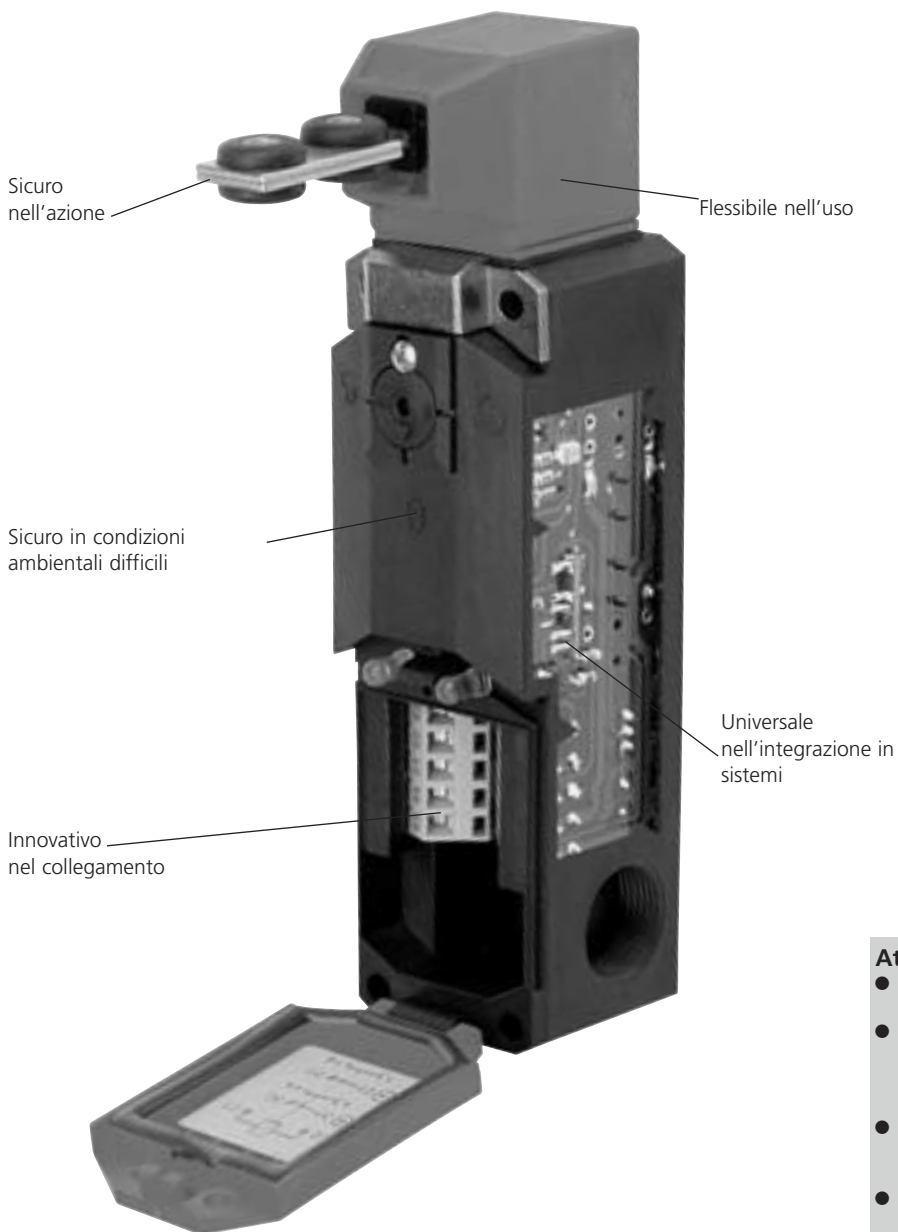
La quantità minima di potenza assorbita permette l'utilizzo anche in caso di temperature elevate. La soluzione deriva da un innovativo sistema elettromeccanico brevettato. È formato da un elettromagnete di sollevamento e di sostegno e dal rispettivo comando elettronico.

Integrazione universale nei sistemi



Nel suo modello a tensione multipla lo strumento SKL può essere legato a tutti i sistemi di sicurezza, permettendo all'operatore il collegamento a tutte le tensioni di comando da 24 fino a 48 Vdc, così come anche da 24 a 230 VAC. Il modello standard offre già una tensione di comando di 24 VDC/AC.

Elevata sicurezza a bassi costi



Montaggio

- Il fissaggio dell'interruttore di sicurezza avviene con minimo 2 viti M5 attraverso fori prefissati.
- L'attuatore separato deve essere protetto in modo adeguato contro un eventuale smontaggio accidentale (per esempio con viti monouso, viti a strappo, chiodatura...).
- Prima dell'installazione l'operatore dovrà procedere alla prerogolazione della testina per un'azione orizzontale / verticale.
- Tutto ciò avviene attraverso la collocazione della parte superiore della testina dell'attuatore. Successivamente la parte superiore viene fissata alla parte inferiore con la vite prevista.
- Le quattro posizioni di azionamento vengono raggiunte dopo avere spostato in avanti il disco di fissaggio attraverso la rotazione della testina dell'attuatore.

Attenzione:

- L'interruttore di sicurezza non può essere utilizzato come battuta d'arresto.
- Solo con i modelli SLK-FVTU... (bloccaggio tramite reazione elastica) il meccanismo di ritenuta del dispositivo di sicurezza viene mantenuto in caso di caduta di corrente.
- Azionamento dello sbloccaggio d'aiuto dopo l'allentamento della vite e una rotazione a 90° della leva di azionamento.
- Per la salvaguardia del livello di sicurezza gli attuatori devono essere inseriti e riferiti solo nell'unità del rispettivo commutatore di sicurezza.

Sistematica della designazione dei modelli per gli interruttori di sicurezza SLK

Interruttore	Principio di bloccaggio	Struttura dell'attuatore	Tensione di esercizio	Applicazione del contatto (codificato a due cifre) prima cifra = dispositivo di bloccaggio seconda cifra = meccanismo di ritenuta 0 = nessuna appl.		Funzione di sbloccaggio	Funzione extra
SLK	Reazione elastica VTU Forza magnetica		24UC 24-230MC	1 = 1NC ⊕ 2 = 2NC ⊕ 3 = 1NO 4 = 2NO	5 = 1NC ⊕/1NO 6 = 1NC ⊕/2NO 7 = 2NC ⊕/1NO 8 = 3NC ⊕ 9 = 4NC ⊕	AR bloccaggio d'aiuto	LED Attuatore a raggio Connettore a spine Adattatore X modello speciale

Esempio: SLK FVTU24UC-55-ARR = tipo F, 24 V AC/DC, 1NC ⊕ 1 NO nel meccanismo di ritenuta, 1 NC ⊕ 1 NO nel dispositivo di sicurezza, bloccaggio di aiuto, attuatore a raggio

Programma dei modelli standard

SLK

Codice articolo	Denominazione modello	Bloccaggio Reazione elastica Forza magnetica	Applicaz. del contatto		Tensione di comando	Funzione extra		Attuatore
			Dispositivo di sicurezza	Bloccaggio		Sbloccaggio d'emergenza (AR)	LED (L)	
601.8119.001	SLK-FVTU24UC-55-AR	reazione elastica	1NC ⊕ 1NO	1NC ⊕ 1NO	24 V AC/DC	AR	–	Standard
601.8119.002	SLK-FVTU24-230MC-55-AR	reazione elastica	1NC ⊕ 1NO	1NC ⊕ 1NO	24-48 V DC + 24-230 V AC	AR	–	Standard
601.8119.003	SLK-MVTU24UC-55	forza magnetica	1NC ⊕ 1NO	1NC ⊕ 1NO	24 V AC/DC	–	–	Standard
601.8119.004	SLK-MVTU24-230MC-55	forza magnetica	1NC ⊕ 1NO	1NC ⊕ 1NO	24-48 V DC + 24-230 V AC	–	–	Standard
601.8169.005	SLK-FVTU24UC-21-AR	reazione elastica	2NC ⊕	1NC ⊕	24 V AC/DC	AR	–	Standard
601.8169.006	SLK-FVTU24-230MC-21-AR	reazione elastica	2NC ⊕	1NC ⊕	24-48 V DC + 24-230 V AC	AR	–	Standard
601.8119.009	SLK-FVTU24UC-55-ARL	reazione elastica	1NC ⊕ 1NO	1NC ⊕ 1NO	24 V AC/DC	AR	L	Standard
601.8169.010	SLK-FVTU24UC-21-ARL	reazione elastica	2NC ⊕	1NC ⊕	24 V AC/DC	AR	L	Standard
601.8119.012	SLK-FVTU24-230MC-55-ARL	reazione elastica	1NC ⊕ 1NO	1NC ⊕ 1NO	24-48 V DC + 24-230 V AC	AR	L	Standard
601.8169.013	SLK-FVTU24-230MC-21-ARL	reazione elastica	2NC ⊕	1NC ⊕	24-48 V DC + 24-230 V AC	AR	L	Standard
601.8119.015	SLK-FVTU24UC-55-ARR	reazione elastica	1NC ⊕ 1NO	1NC ⊕ 1NO	24 V AC/DC	AR	–	Attuatore a raggio
601.8169.016	SLK-FVTU24UC-21-ARR	reazione elastica	2NC ⊕	1NC ⊕	24 V AC/DC	AR	–	Attuatore a raggio
601.8119.018	SLK-FVTU24-230MC-55-ARR	reazione elastica	1NC ⊕ 1NO	1NC ⊕ 1NO	24-48 V DC + 24-230 V AC	AR	–	Attuatore a raggio
601.8169.019	SLK-FVTU24-230MC-21-ARR	reazione elastica	2NC ⊕	1NC ⊕	24-48 V DC + 24-230 V AC	AR	–	Attuatore a raggio
601.8119.021	SLK-MVTU24UC-55-L	forza magnetica	1NC ⊕ 1NO	1NC ⊕ 1NO	24 V AC/DC	–	L	Standard
601.8169.022	SLK-MVTU24UC-21-L	forza magnetica	2NC ⊕	1NC ⊕	24 V AC/DC	–	L	Standard
601.8119.024	SLK-MVTU24UC-55-R	forza magnetica	1NC ⊕ 1NO	1NC ⊕ 1NO	24 V AC/DC	–	–	Attuatore a raggio
601.8169.025	SLK-MVTU24UC-21-R	forza magnetica	2NC ⊕	1NC ⊕	24 V AC/DC	–	–	Attuatore a raggio

In base alla sistematica delle denominazioni dei tipi è possibile realizzare modelli secondo i bisogni del cliente (es: differente applicazione del contatto, v. p. 76 in basso)

Caratteristiche elettriche

Elementi dell'interruttore

Tensione nominale dell'isolam. Ui:	250 V
Categoria d'esercizio:	AC 15 230 V/4 A
Corrente termica Ith:	10 A
Protezione contro corto circuito:	DIAZED - DIN VDE 0636 parte1 6 A/lento gL/gG

Elettromagneti

Rapporto d'inserzione:	3,4 / 100% ED
Classe di calore:	E (120 °C)
Frequenza degli impulsi:	56 VA (0,3 s)
Potenza della tenuta:	1,1 VA (durata)
Frequenza di commutazione:	600 / h max.

Caratteristiche meccaniche

Custodia:	PA 6 GV (UL94-V0)
Coperchio:	PA 6 GV (UL94-V0)
Struttura dell'attuatore:	PA 6 GV / GD
Attuatore separato:	St/PA
Temperatura ambiente:	-25 °C fino a + 70 °C
Funzione di commutazione:	2 NC; 2 NO p.es.
Principio di commutazione:	4 membri con interruttori di richiamo
Durata meccanica:	1 milione di commutazioni
Raggio dell'attuatore:	R = 400 mm min.
Velocità d'azionamento:	V = 0,5 m/s max.
Fissaggio:	4 viti M5
Sezione trasversale del collegam.:	1,5 mm² flessibilità massima
Tipo di collegamento:	morsetti cage-clamp
Entrata cavo:	3x M 20 x 1,5
Peso:	ca. 0,3 kg
Classe di protezione:	IP 67
Punto di installazione:	a piacere
Bloccaggio:	reaz. elastica/ forza magnetica
Forza di chiusura:	2 000 N
Isolamento di protezione:	☐